

General

CA 100SG/SN, CA200SG/SN

Specification

电容式电磁流量计

一般规格书

ADMAGCA

ADMAG CA 电磁流量计在超低导电率流体(可低至 $0.01 \mu\text{s/cm}$)、粘性流体或高浓度浆液的测量中有着非常完美的表现。由于 ADMAG CA 采用了非接液式电极, 它的陶瓷衬里管外面的电极, 可通过管子的电容, 来检测出流体所产生的电动势。

■特点:

■非接液式的电极

- 不受粘性流体或高浓度浆液影响
- 极广的测量范围, 导电率的最小值可至 $0.01 \mu\text{s/cm}$ (15~100mm 通径)
- 不必担心流体的泄漏问题

■能够测量腐蚀性和磨损性介质

- 99.9%高纯度氧化铝陶瓷衬里

■转换器采用双腔结构(电器部分与周围隔开), 以便于接线

■高清晰度背光 LCD 液晶显示, 便于操作

■高精度, 精度可达流量的 $\pm 0.5\%$ (25~100mm 通径)

■技术指标:

■电磁流量转换器

*注意: 对于不带显示器的转换器, 必须用手持式终端来设置参数

**注意: 脉冲输出和报警输出使用相同的接线端, 所以这两个功能不能在同一时间使用

输出信号:

电流输出: 4~20mA DC

负载电阻最大为 750Ω (通信时为 $250 \sim 600 \Omega$)

半导体触点输出: 脉冲输出或报警输出(参数选择)
(额定触点: 30V DC (关) 和 200mA (开))

通信信号(选用)

BRAIN 通信信号(叠加 4~20mA DC 信号上)

通信线的条件:

负载电阻: $250 \sim 600 \Omega$ (包括电缆电阻)

负载电容: 最大 $0.22 \mu\text{F}$

负载电感: 最大 3.3mH

与电源线间距: $\geq 15\text{cm}$ (避免平行布线)

接收仪表的输入阻抗: $\geq 10\text{k} \Omega$ (在 2.4kHz 时)

最大电缆长度: 2km (使用“CEV”电缆时)



■瞬时流量显示功能:(仅用于带显示器的转换器)

流量既可用流量单位显示, 也可用量程百分比显示

■累积流量显示功能:(仅用于带显示器的转换器)

只要设定一个积算系数, 可以显示用任何流量单位表示的累积值

■量程范围设定功能:

可以通过设定体积单位、时间单位、流量值和流量计通径来设定体积流量

体积单位: 加仑, 桶 (=158.987L), m^3 , L, cm^3

时间单位: 秒、分钟、小时、天

流量计通径: mm, inch

■失电数据保护:

由 EEPROM 贮存数据, 不需要备份电池

■阻尼功能:

可设定范围从 1 秒~200 秒 (63%响应时间)

■脉冲输出功能:

通过设定一个脉冲系数就可以输出用任何单位表示的脉冲量

脉冲宽度: 占空比 50%或固定脉冲宽度 (0.5, 1, 20, 33, 50 或 100ms) 供用户选择

输出速率: 0.0001-1000PPS (选择脉冲输出时)

报警输出功能:

在有警告产生时显示警告信号（通常被关闭）

自诊断功能:（仅用于带显示器的转换器）

转换器失灵，流量管损坏，设定错误等都可以被诊断并且显示出来

接线口:

ANSI 1/2NPT 内螺纹, DIN Pg13.5 内螺纹, ISO M20*1.5 内螺纹, JIS G1/2 (PF1/2) 内螺纹

端子连接:

M4 螺钉

外壳材料: 铝合金**涂层:** 聚氨酯防腐涂层

转换器盖子: 深海绿 (蒙赛尔色系 0.6GY3.1/2.0)

转换器外壳: 乳白色 (蒙赛尔色系 2.5Y8.4/1.2)

防护结构: IP67、NEMA4X**■测量管**

结构: IP67、NEMA4X

口径:

15, 25, 40, 50, 80, 100, 150, 200mm

涂层:

15~100mm 口径: 无 (不锈钢表面)

150、200mm 口径: 聚氨酯防腐涂层, 乳白色 (蒙赛尔色系 2.5Y8.4/1.2)

测量管材料:

外壳: 不锈钢 (15mm: SCS11, 25~200mm: SUS304)

接液部分材质:

衬里: 氧化铝陶瓷

接地环: 不锈钢 (SUS316), 哈氏合金 C276 或等同材料, 钛

注: 哈氏合金是海恩斯公司的注册商标

垫圈: 聚四氟乙烯垫圈

电极结构: 无接液型

接地电阻: $\leq 100 \Omega$

防爆性能: (仅限 15~100mm 口径)

通过 FM, CSA, JIS 认证

■基本性能**精确度:**

15~100mm 口径: 保证精确度 (流体导电率 $\geq 0.1 \mu \text{s/cm}$)

口径mm	量程m/s	精度
15	0.5~1	量程的 $\pm 1.0\%$
	1~10	量程的 $\pm 0.5\%$ (指示值 < 50% 量程)
		量程的 $\pm 1.0\%$ (指示值 > 50% 量程)
25~100	0.5~1	量程的 $\pm 0.5\%$
	1~10	量程的 $\pm 0.25\%$ (指示值 < 50% 量程)
		量程的 $\pm 0.5\%$ (指示值 > 50% 量程)

150、200mm 口径: 保证精确度 (流体导电率 $\geq 1 \mu \text{s/cm}$)

口径mm	量程m/s	精度
150, 200	0.5~1	量程的 $\pm 1.0\%$
	1~10	量程的 $\pm 0.5\%$ (指示值 < 50% 量程)
		量程的 $\pm 1.0\%$ (指示值 > 50% 量程)

重复性: 流量值的 $\pm 0.1\%$ (最小 1mm/s)

最大功耗: 14W (包括传感器和转换器)

绝缘电阻:

在 500V DC 时, 电源与接地端之间的绝缘电阻为 100M Ω

在 500V DC 时, 电源与各输出端之间的绝缘电阻为 100M Ω

在 100V DC 时, 各输出端和接地端之间的绝缘电阻为 20M Ω

绝缘强度: 1500V AC (电源与接地端间耐压 1 分钟)

⚠警告

在进行电压击穿测试、绝缘电阻测试或其他无电源的电器测试时, 请在电源关闭后等待 10s 再打开外壳的盖子。请确认已经拿掉了 G 端子上的短接片。测试完成后, 请将短接片放回原位。因为 G 端子作为接地保护螺栓必须符合安全要求, 所以拧紧螺栓时的力矩必须大于 1.2N。

EMC 一致性标准: AS/NZS 2064

■正常工作条件:

环境温度: -20~50 $^{\circ}\text{C}$

环境湿度: 5~80%RH (无凝结)

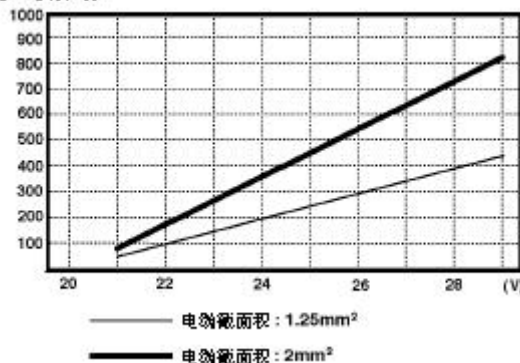
电源:

-A1; 电压范围 80~264V AC, 47~63Hz/100~120V DC

-D1; 电压范围 20.4~28.8V DC

电源电压与 24V DC 时的最大电缆长度:

允许电缆长度m



接地电阻: $\leq 100 \Omega$

可测流体导电率:

- 15~100mm口径: $\geq 0.01 \mu \text{s/cm}$
- 150、200mm口径: 流体导电率 $\geq 1 \mu \text{s/cm}$

* 对于 15~100mm 口径，电导率为小于 0.01~0.1 μ s/cm 的流体，参见下图中的精确度。

相关测量数据:

测量条件:

口径: 25mm

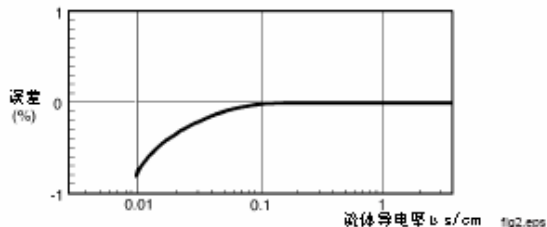
流体名称: 甘油+乙二醇

粘度: 30cSt

流速: 1m/s

阻尼: 3s

测量时间: 20s



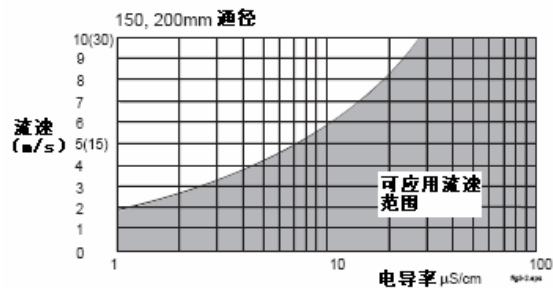
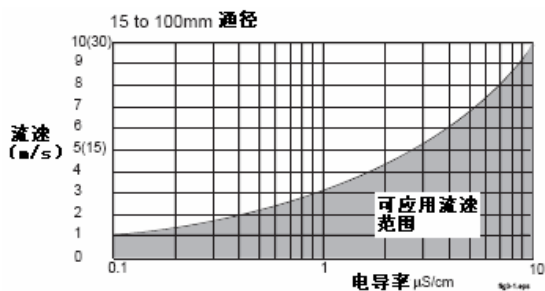
管道条件:

• 在设计时，应让测量管始终充满流体。由于仪器没有空管检测功能，空管会导致不稳定的输出。

• 如果流体有很大的流量噪声（如纯水、纯酒精等），低电导率或低粘度时，上流的直管段必须大于 20D（如果可能，请联系横河）

注意不要让垫圈突出在管道内

流速必须限制在下图所示的范围之内

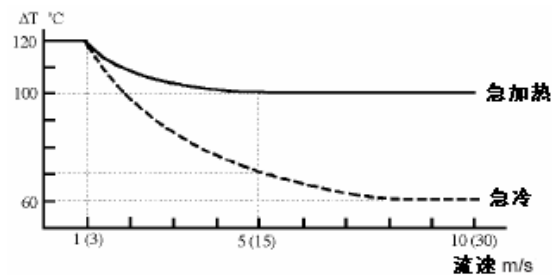


量程设定范围

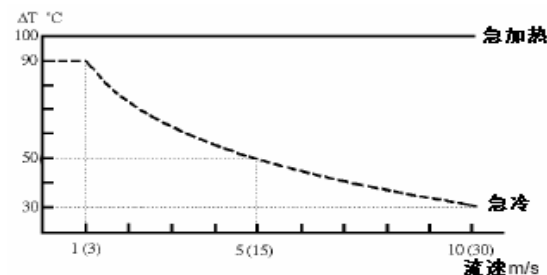
口径 (mm)	0.5m/s时最小测量范围 (m ³ /h)	10m/s时最大测量范围 (m ³ /h)
15	0~0.3181	0~6.361
25	0~0.8836	0~17.671
40	0~2.2620	0~45.23
50	0~3.535	0~70.68
80	0~9.048	0~180.95
100	0~14.138	0~282.74
150	0~31.81	0~636.1
200	0~56.55	0~1130.9

陶瓷衬里抗热冲击的温度:

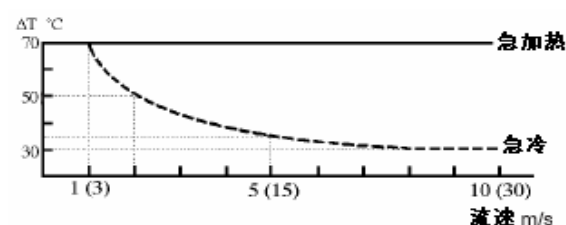
15、25mm 口径:



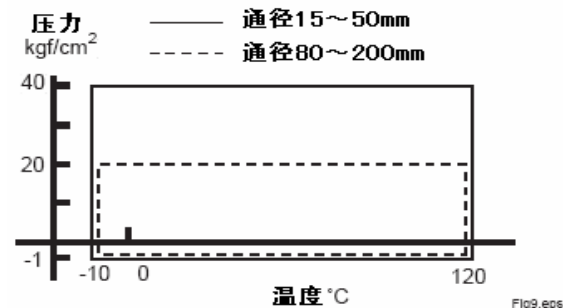
40、50mm 口径:



80~200mm 口径:



流体温度和压力:




注意: 上图显示了测量管的最大允许流体压力。此外, 流体压力还必须被限制在法兰的额定值内。

■型号和规格代码

型号	规格代码	说明
CA115S	直径15mm
CA202S	直径25mm
CA204S	直径40mm
CA205S	直径50mm
CA208S	直径80mm
CA210S	直径100mm
CA215S	直径150mm
CA220S	直径200mm
结构	G	一般型
	N	防爆型(仅15-100)**
	C	TIIS(JIS)防火型(仅15~200mm直径)*
衬里***	-C	陶瓷
管道连接	K1	JIS 10K, 夹持型
	K2	JIS 20K, 夹持型
	B1	ANSI 150, 夹持型
	B2	ANSI 300, 夹持型
	E2	DIN PN 10/16, 夹持型
	H1	JIS F12(75M), 夹持型(仅80-200)
电极材料	-N	总是N
接地环和接地电极材料**	S	不锈钢SUS316
	H	哈氏合金C或等同材料
	V	钛
电缆接线口**	J	JIN G1/2(PF1/2)内螺纹*
	A	ANSI 1/2NPT 内螺纹**
	D	DIN Pg13.5 内螺纹
	M	ISO M20X1.5 内螺纹
电源(额定)	-A1	80~264V AC/100~130V DC
	-D1	20.4~28.8V DC
指示器	DH	水平(7段液晶显示)
	DV	垂直(7段液晶显示)
	N	无
选用规格	/□	

*: 在有 TIIS(JIS)防爆型要求时, 必须选择 JIS G1/2 内螺纹连接(代码 J) 附加规格/JF3 和/G11 或/G12

** : 在有 FM/CSA 防爆要求时, 必须选择 ANSI 1/2 NPT 内螺纹连接(代码 A)

***:  用户必须注意所选择接液部分的材质和管道流体所带来的影响, 不适当的材质可能导致严重对人身严重伤害和无法预料的管道流体的泄漏。

注意 1:




■附加规格

项目	规格	用途 (○有一无)			代码
		一般用途	特殊用途		
			CA***SG	CA***SC	
防水密封管	电源和信号线端口附加的防水密封管 (仅适用于JIS G1/2接口)	○	—	—	/ECG
防水密封管 (带连接头)	电源和信号线端口附加的防水密封管 (带连接头) (仅适用于JIS G1/3接口)	○	—	—	/ECU
PVC管的垫圈 (注4)	接地环和流量管之间附加的垫圈	○	○	○	/FRG
光照防护	内置光照防护 (仅适用于24V DC)	○	○	○	/A
BRAIN通讯	BRAIN协议的数字通讯	○	○	○	/BR
环氧涂层	涂层改为环氧涂层	○	○	○	/EPF
高防腐涂层	涂层改为三层涂层 (两层环氧上加一层聚氨酯橡胶)	○	○	○	/X2
材料证明	重新给出法兰和接地环的材料证明	○	○	○	/MO1
螺栓和螺帽组合 (注1)	碳钢螺栓/螺帽和氯丁二烯垫圈组合	○	○	○	/BCC
	碳钢螺栓/螺帽和无石棉PTFE包装垫圈组合	○	○	○	/BCF
	不锈钢螺栓 (SUS304) /螺帽 (SUS403) 和氯丁二烯垫圈组合	○	○	○	/BSC
	不锈钢螺栓 (SUS304) /螺帽 (SUS403) 和无石棉PTFE包装垫圈组合	○	○	○	/BSF
TIIS (JIS) 隔爆 (注2, 注3)	TIIS (JIS) 隔爆型	—	注3	—	/JF3
应用于TIIS隔爆 (注3) 的隔爆包装适配器	一个隔爆包装适配器和附加断点插片	—	注4	—	/G11
	附加两个隔爆包装适配器	—	注5	—	/G12
FM防爆	FM防爆/FM阻燃型	—	—	○	/FF1
CSA证明	CSA防爆/FM阻燃型	—	—	○	/CF1
镜面处理陶瓷	在陶瓷衬里内部做镜面处理 ($R_{max} \leq 1 \mu m$)	○	○	○	/MRR
转换器180° 旋转	对于相反的流量方向, 转换器作180° 旋转	○	○	○	/CRC
禁油处理	脱脂清洗处理	○	○	○	/K1
禁油和脱水处理	脱脂清洗处理, 用干燥剂包装	○	○	○	/K5
流体力学测试证明	依赖于管道连接的压力测试 (测试时间为10分钟), 测试结果在QIC的注意内容中	○	○	○	/T01
标定证明	2级: 声明和标定装置列表	○	○	○	/L2
	3级: 声明和主要标准列表	○	○	○	/L3
	4级: 声明和横河测量仪表控制系统	○	○	○	/L4

注1: 仅适用于 JIS 10K 夹持型、JIS 20K 夹持型或 ANSI 150 夹持型

2: 仅适用于通径 15~100mm

3: 在有 JIS 隔爆要求时, 必须选择附加规格/JF3 和/G11 或/G12。/G11 仅适用于直流电源和 4 芯电缆

4:  用户必须注意所选择接液部分的材质和管道流体所带来的影响, 不适当的材质可能导致严重对人身体的严重伤害和无法预料的管道流体的泄漏。

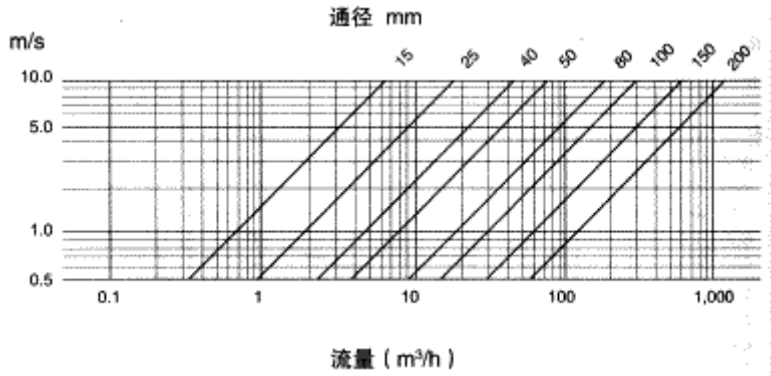
■端子连接

端子符号	说明
I+ I-	电流输出4-20mA DC
P+ P-	脉冲, 报警输出或触点输出
L/+ N/- 	电源和接地

■附件

保险丝 (2A 250V)	1
数据表	1
单位标签	1
定中心装置	1
六角形扳手 (防爆型)	1

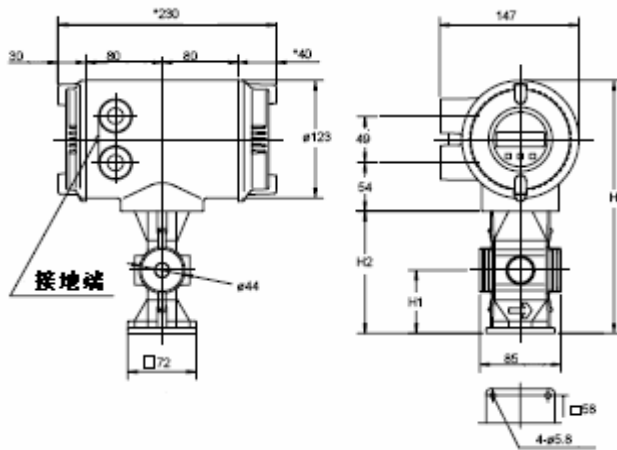
■ 口径数据



■ 外形尺寸

• CA115

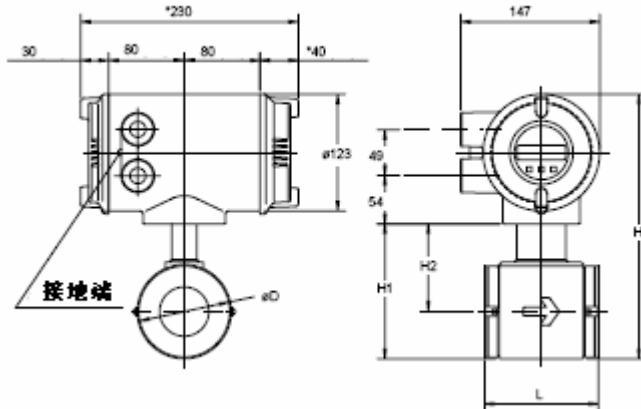
单位: mm



型号	General(G)	Ex-proof(N/C)
口径代码	115	
口径	15	
衬里	陶瓷	
最大高度	H	267.5
高度	H1	66
高度	H2	127.5
重量 kg	4.7	4.7

• CA202, 204, 205, 208, 210

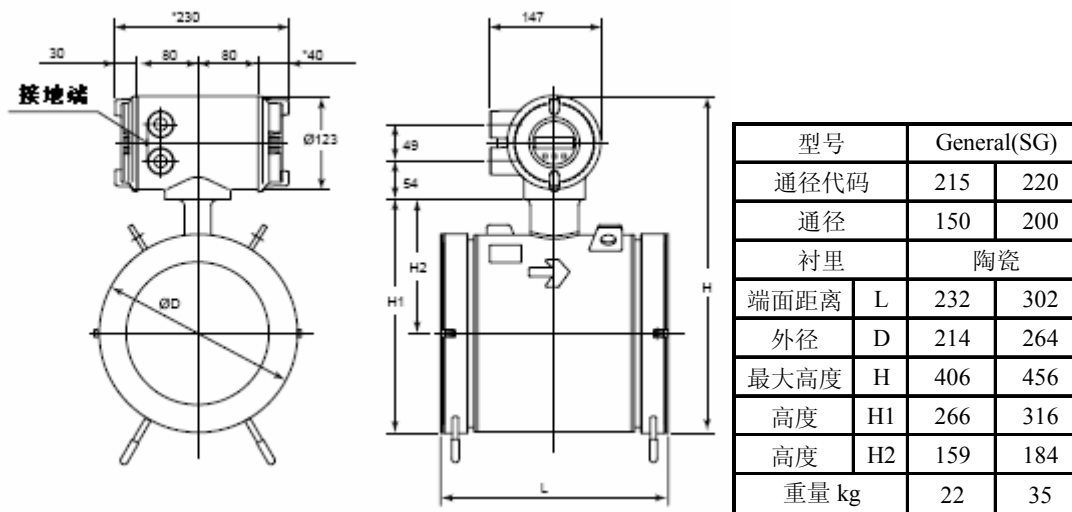
单位: mm



型号	General(G)					Ex-proof(N/C)					
口径代码	202	204	205	208	210	202	204	205	208	210	
口径	25	40	50	80	100	25	40	50	80	100	
衬里	陶瓷										
端面距离	L	93	106	120	160	180	93	106	120	160	180
外径	D	67.5	86	99	129	155	67.5	86	99	129	155
最大高度	H	250.6	271	283.5	313.5	349.5	248.6	269	281.5	311.5	347.5
高度	H1	110.6	131	143.5	173.5	209.5	108.6	129	141.5	171.5	207.5
高度	H2	76.8	87.5	94	109	132	74.8	85.5	92	107	130
重量 kg		4.6	5.5	6.5	9.2	12.3	4.6	5.5	6.5	9.2	12.3

• CA215, 220

单位: mm



■接地端内部尺寸

通径	接地端内径	*请确认垫圈的内径没有突出于接地端内径
15	15	
25	27	
40	40	
50	52	
80	81	
100	98	
150	144	
200	192	

■垫圈

请使用压缩非石棉纤维垫圈、PTFE垫圈或其他有相同弹性的垫圈。当附加规格/FRG时，请使用橡胶垫圈或其他有相同弹性的垫圈。

===订货须知===

订货时请说明下列条款：

1. 型号、规格和选用件代码
2. 流体名称
3. 参数设定
 - (1) 流量范围(流量输出为 100%时)
例如：体积/时间单位
 - (2) 累计脉冲单位
例如：体积/时间单位，脉冲/时间单位
 - (3) 发送脉冲单位(只用于脉冲输出)
例如：体积/时间单位，脉冲/时间单位

===配套仪表===

相关产品

电磁流量计校正仪

(AM012)·····GS 01E06K2-00C

BT200 手持电脑·····GS 1C0A11-C