

# General Specifications

## ADMAG TI系列 AXG电磁流量计



GS 01E22A01-01ZH

### ■ 概述

ADMAG TI (Total Insight)系列AXG电磁流量计是一款高质量、高可靠性的产品，基于横河电机多年积累的经验 and 成功案例研发而成，如横河电机专有的双频励磁法，可提升应用性能。

AXG电磁流量计非常适用于工业生产线上，如石油和天然气、化工、造纸、食品饮料以及金属冶炼等应用。AXG具有出色的可靠性以及操作和维护的便捷性，其生产研发基于几十年经过现场验证的经验，可以在增加用户利益的同时降低总拥有成本。

口径可选范围为2.5 mm ~ 400 mm (0.1 ~ 16 in.)。AXG电磁流量计可以选择碳氟化合物PFA衬里或陶瓷管衬里，能够用于严苛的应用环境。过程连接还支持多种规格，如ASME、EN、AS和JIS。

注释：有关AXFA11G分体型变送器的详细信息，请参阅一般规格书(GS 01E20C01-01ZH-C)。

注释：本手册中的说明适用于中国市场。

### ■ 产品特点

#### ● 稳定的测量

使用横河电机的双频励磁法，即使是高浓度泥浆，或是在高流体噪声的情况下也可以实现稳定的流量测量。

#### ● 多路输入和输出

最多可选择4路电流、脉冲和状态信号的输入/输出。使用温度输入，还可获取质量或热量计算结果。

#### ● 操作和监视功能改善

可以选择确保安全的运行优先级设置、过程数据趋势显示、显示器背光闪烁(探测)功能和带显示单元内存或microSD存储卡的数据存储/恢复功能。

#### ● 维护性能改善

具有自诊断功能，有助于工厂的预防性维护。可以无需从配管上拆下仪表(带验证功能)即进行设备诊断、通过监视流体噪声和流体电导率进行过程条件检测、电极绝缘老化诊断、电极粘污诊断、接线连接诊断。



一体型流量计



分体型变送器



分体型传感器

#### 目录

概述	P.1
产品特点	P.1
概述	P.2
结构	P.2
- 用途、结构	P.2
- 过程连接、衬里材质	P.3
- 电极材质、电极结构	P.3
- 接地设备材质	P.3
- 接地设备结构	P.3
- 垫片材质	P.3
- 非接液部件材质	P.4
- 涂层、接线口、接线端子	P.5
- 安装方式	P.5
- 规格选型的限制	P.5
功能	P.8
符合的标准	P.11
防爆保护	P.12
性能	P.15
正常运行环境	P.17
选型和安装的注意事项	P.20
型号和后缀代码	P.24
可选代码	P.45
附件	P.55
端子配置	P.55
外形尺寸图	P.57
选型数据	P.88
订购信息	P.89
相关仪表	P.92
参考标准	P.92
商标	P.92

## ■ 概述

### 测量原理:

流体流经磁场时，所产生的电动势与流速成比例，因此仪表可以测量导电液体的流速。根据测量的流速，仪表可以计算瞬时流量、累计流量等。

### 系统配置:

本仪表包含传感器和变送器。传感器检测流速；变送器放大和转换信号。

从结构上来说，有传感器和变送器为一体的一体型，还有两者分开的分体型。

在分体型中，用于流量信号的信号电缆和用于线圈励磁的励磁电缆附加在组成元件上。

### 传感器的主要元件:

#### 接液部件:

衬里(\*1)、电极、接地设备(\*2)、卫生型适配器

\*1: 包含陶瓷管

\*2: 接地环平板型、接地环电极型、内置接地电极

注释: 接地设备用于从过程流体获取参考电位，以便从过程流体测量电动势。它们被固定(或内置)在流路的上游和下游两个位置。从用户管道获取参考电位时，无需接地设备。有关接地的详细信息，请参阅“选型和安装的注意事项”。

#### 非接液部件:

法兰、外壳、励磁线圈、测量管(不含陶瓷管)

### 变送器的主要元件:

显示器、设定键、放大器(包含I/O部件和电源单元)

## ■ 结构

### 用途:

用途	规格
通用型	非防爆型，用于非危险区域。可应用于一体型流量计、分体型传感器或分体型变送器。 IP防护等级：IP66/67、Type 4X (CSA)
浸水型	可临时浸入水中。 仅适用于分体型传感器。 注释：分体型传感器的接线盒用氨基甲酸酯封装。出厂时，信号和励磁电缆(未选择可选代码L□□□□时，各电缆长度为30 m)已预接线，并用组合防水接头固定。 性能： 适合在以下测试条件下连续浸水。 测试条件： 水面下50 m，相当于0.5 MPa的水压，持续一个月。如果应用条件差，例如在污水或海水中，则不适用。并且，请用导线管等分别对电缆进行防水保护。
防爆型	防爆型用于危险区域。适用于一体型流量计、分体型传感器或分体型变送器。 IP防护等级：请参阅“防爆保护”。
卫生型	符合卫生标准的集成管道适配器。适用于一体型流量计或分体型传感器。 IP防护等级：IP66/67、Type 4X (CSA)
卫生防爆型	符合卫生标准的集成管道适配器。 防爆型用于危险区域。适用于一体型流量计或分体型传感器。 IP防护等级：请参阅“防爆保护”。

### 结构:

#### 一体型:

传感器和变送器为一体型结构的流量计

#### 分体型:

传感器和变送器为分体型结构的流量计，由信号电缆和励磁电缆连接。除了浸水型以外，励磁电缆由用户提供。

组合变送器(\*1)(\*2):

分体型传感器	分体型变送器
口径	
2.5 ~ 400 mm (0.1 ~ 16 in.)	AXG4A, AXFA11G

\*1: 更改配套使用的变送器时，需要通过实际流量标定重新调整仪表系数，以确保精度。

\*2: 有关AXFA11G分体型变送器的详细信息，请参阅一般规格书(GS 01E20C01-01ZH-C)。

#### 最大电缆长度:

100 m (328 ft), AXG4A分体型变送器

200 m (656 ft), AXFA11G分体型变送器

**过程连接:**

可用的过程连接方式有夹持型、法兰型、组合接头型(螺丝型、焊接型)、卡箍型、接头型和对焊接头型。有关可与这些连接方式配套使用的衬里和口径范围, 请参阅“规格选型的限制”。

**夹持型:**

ASME Class 150、Class 300  
EN PN10、PN16、PN40  
JIS F12、10K、20K  
JPI Class 150

**法兰型:**

ASME Class 150、Class 300、Class 600  
EN PN10、PN16、PN40  
JIS F12、10K、20K  
JPI Class 150  
AS Table D、Table E

**接头型:****螺丝型:**

1/4 NPT (用于口径2.5 ~ 5 mm (0.1 ~ 0.2 in.))  
3/8 NPT (用于口径10 mm (0.4 in.))  
R 1/4 (用于口径2.5 ~ 5 mm (0.1 ~ 0.2 in.))  
R 3/8 (用于口径10 mm (0.4 in.))

**焊接型:****焊接接头的外径:**

18.5 mm / 0.73 in. (用于口径2.5 ~ 5 mm (0.1 ~ 0.2 in.))  
22.5 mm / 0.89 in. (用于口径10 mm (0.4 in.))

**卡箍型:**

Tri-Clamp  
DIN 32676 卡箍  
ISO 2852 / SMS 3016 卡箍  
ISO 2852 卡箍(用于JIS G3447管道)

**接头型:**

DIN 11851 接头  
ISO 2853 接头  
SMS 1145 接头(开槽包装型)  
ISO 2853接头(用于JIS G3447管道)

**对焊接头型:**

DIN 11850 管道对焊接头  
ISO 2037 管道对焊接头  
JIS G3447 管道对焊接头

**接液部分:****衬里材质:**

碳氟化合物PFA衬里、陶瓷管(\*)

\*: 氧化铝陶瓷(99.8%)

**电极材质:**

不锈钢316L、镍合金(\*)、铂铱合金、钽、钛、碳化钨、铂-氧化铝陶瓷

\*: ASTM B574 UNS N10276或ASME SB-574 UNS N10276

**电极结构:****PFA衬里:**

外部插入型或内部插入型(\*)

\*: 内部插入型用于卫生型、卫生防爆型或ASME Class 600法兰高压型。

**陶瓷管:**

电极一体烧结型(铂-氧化铝陶瓷)

**接地设备材质:****接地环平板型:**

不锈钢316L、镍合金(\*)、钛

\*: ASTM B575 UNS N10276或ASME SB-575 UNS N10276

**接地环电极:**

铂铱合金、钽

**内置接地电极:**

铂铱合金、钽

**接地设备结构:****接地环平板型:**

平板型环, 带安装支架

**接地环电极:**

电极插入PFA衬里的环形短管, 带安装支架

**内置接地电极:**

将电极插入测量管的内表面

**垫片材质:**

以下内容说明垫片材质。垫片随流量计一起提供, 用于衬里传感器管道和接地环之间或用户管道法兰之间。该内容还包括是否需要垫片, 以及部分垫片是否应由用户提供。

有关垫片的详细信息, 请参阅“选型和安装的注意事项”和“可选代码”。

**PFA衬里:**

通用型、浸水型和防爆型(ASME Class 600法兰高压型除外):

标配: 无(不需要), 或由用户提供

可选(用于塑料管道):

GA: 氟橡胶

GC: 耐酸氟橡胶

GD: 耐碱氟橡胶

ASME Class 600法兰高压型:

标配: 氟橡胶(FKM) (O形环)

卫生型、卫生防爆型:

1: 垫片A  
2: 适配器

选择可选代码W2时

3: 垫片B

4: 卡箍

5: 套筒

6: 套管

7: 螺母

卡箍

接头

对焊接头

垫片A:

标配: 三元乙丙橡胶(EPDM)

可选: GH: 硅橡胶

垫片B:

可选:

W2:

口径15 ~ 100 mm (0.5 ~ 4 in.):

三元乙丙橡胶(EPDM)

口径125 mm (5 in.)

硅橡胶

W2和GH: 硅橡胶

**陶瓷管:****标配:**

带陶瓷填料的氟树脂(Valqua #7020)

**可选(用于塑料管道):**

GA: 氟橡胶

GC: 耐酸氟橡胶

GD: 耐碱氟橡胶

**可选(用于金属管道):**

GF: 含耐碱碳的氟树脂

**用户管道:****标配:**

无(由用户提供)

**可选(用于夹持型, 带螺栓、螺母和垫片):**

BSC: 氯丁橡胶(CR)

BSF: PTFE覆层非石棉组合垫片

**卫生型适配器:****过程连接(卡箍型):**

HJA: 不锈钢 F304

**可选W2 (卫生连接部件):**

卡箍型: 不锈钢SCS13 (\*1)

**套筒:**

口径15 mm (0.5 in.): 不锈钢 316L

口径25 ~ 125 mm (1 ~ 5 in.): 不锈钢304

HJB: 不锈钢F316L

**可选W2 (卫生连接部件):**

卡箍: 不锈钢SCS13 (\*1)

套筒: 不锈钢316L

HAB、HDB、HKB: 不锈钢F316L

**过程连接(接头型):**

JJA: 不锈钢F304

**可选W2 (卫生连接部件):**

螺母: 不锈钢304

套管: 不锈钢304

JJB: 不锈钢F316L

**可选 W2 (卫生连接部件):**

螺母: 不锈钢304

套管: 不锈钢F316L

JDB、JKB、JSB: 不锈钢F316L

**过程连接(对焊接头):**

KJA: 不锈钢F304

KJB、KDB、KKB: 不锈钢F316L

\*1: JIS标准铸造材质

**非接液部件材质:****传感器接线盒:**

低铜铝合金EN AC-43400

**变送器外壳:**

低铜铝合金EN AC-43400

**传感器外壳:**

口径	材质
2.5 ~ 15 mm (0.1 ~ 0.5 in.)	不锈钢SCS11 (*1)
25 ~ 125 mm (1 ~ 5 in.)	不锈钢304
150 ~ 400 mm (6 ~ 16 in.)	碳钢SPCC (*2)

\*1: JIS标准材质

\*2: JIS标准或基于JIS标准的材质

**小法兰(在夹持型中易受压):****PFA衬里**

口径	材质
150 ~ 200 mm (6 ~ 8 in.)	碳钢A105 (*3)

注释: 使用上述以外的夹持型时, 由于测量管和连接部件为一体式铸造结构, 因此没有小法兰。

**法兰型:**

过程连接代码	材质
B□□	不锈钢F304
D□□	
E□□	
P□□	不锈钢F316
C□□	碳钢A105 (*3)

\*3: ASTM标准的锻压材料

**测量管:****PFA衬里**

(卫生型、卫生防爆型或ASME Class 600法兰高压型除外)

口径	材质
2.5 ~ 15 mm (0.1 ~ 0.5 in.)	不锈钢SCS13 (*4)
25 ~ 125 mm (1 ~ 5 in.)	不锈钢CF8 (*5)
150 ~ 400 mm (6 ~ 16 in.)	不锈钢304

**PFA衬里**

(ASME Class 600法兰高压型)

口径	材质
25 ~ 100 mm (1 ~ 4 in.)	不锈钢304

**PFA衬里**

(卫生型或卫生防爆型)

口径	材质
15 ~ 25 mm (0.5 ~ 1 in.)	不锈钢SCS13 (*4)
32 ~ 125 mm (1.25 ~ 5 in.)	不锈钢CF8 (*5)

\*4: JIS标准的铸造材质

\*5: ASME标准的铸造材质

注释: 请参阅“衬里材质”, 了解陶瓷管相关内容。陶瓷管是一种接液部件材质。

**涂层:**

涂层规格取决于“用途”规格。

对于通用型或防爆型，可以选择标准涂层或高强防腐涂层。

对于浸水型、卫生型或卫生防爆型，可以选择标准涂层。

浸水型的标准涂层用于其自身规格。

**通用型和防爆型**

(一体型流量计、分体型传感器和变送器):

标准涂层:

带涂层的部件	涂层规格
传感器外壳	聚氨酯树脂溶剂涂层, 或无涂层(*1)
传感器法兰(用于法兰型)	
传感器接线盒(用于分体型, 含盖)	聚氨酯固化型聚酯树脂粉末涂层
变送器外壳(含盖)	

高强防腐涂层(\*2):

带涂层的部件	涂层规格
传感器外壳	环氧树脂和聚氨酯树脂溶剂涂层, 或无涂层(*1)
传感器法兰(用于法兰型)	
传感器接线盒(用于分体型, 含盖)	环氧树脂和聚氨酯树脂溶剂涂层
变送器外壳(含盖)	

浸水型(分体型传感器):

标准涂层:

带涂层的部件	涂层规格
传感器外壳	非焦油环氧树脂溶剂涂层
传感器法兰	
传感器接线盒(含盖)	

卫生型和卫生防爆型

(一体型流量计/分体型传感器):

标准涂层:

带涂层的部件	涂层规格
传感器外壳	无涂层
管道适配器	
传感器接线盒(用于分体型, 含盖)	聚氨酯固化型聚酯树脂粉末涂层
变送器外壳(含盖)	

\*1: 通用型和防爆型无涂层

口径为2.5 ~ 125 mm (0.1 ~ 5 in.)、带不锈钢法兰的通用型及卫生型(不锈钢材质)无涂层。口径不低于150 mm (6 in.)或碳钢法兰时有涂层。

\*2: 高强防腐涂层用于需要耐盐、耐碱、耐酸或能够对抗恶劣天气的严苛条件应用。和标准涂层一样的三层涂层(一层聚氨酯涂层和两层环氧树脂涂层)。

涂层颜色:

通用型、防爆型、卫生型和卫生防爆型:

薄荷绿(RAL色号190 30 15)

浸水型:

黑色(接近RAL色号9011)

接线口:

JIS G1/2内螺纹

ASME 1/2 NPT内螺纹

ISO M20×1.5内螺纹

接线口方向:

对于一体型流量计和分体型传感器，订购可选代码RH时接线口方向可指定为+90°、+180°或-90°，用户也可以在收货后更改。但是，如果选择浸水型或局部加热和冷却/防结露用途(可选代码DHC)，则收货后不可更改。

接线端子:

系统内连接部件(\*1):

M4螺丝端子

系统外连接部件(\*2):

M4螺丝端子或压接端子

\*1: 分体型传感器和分体型变送器的流量信号和励磁电流的连接部件。

\*2: 一体型流量计和分体型变送器的输入/输出信号和电源的连接部件。

安装方式:

分体型变送器: 2英寸管安装

接地:

接地电阻: 10 Ω或更小

注释: 不需要内置避雷器时, 可以使用100 Ω或更小的接地电阻。

用于防爆型时, 请遵循中国规定的国内电气规格要求。

规格选型的限制:

规格组合有以下限制。有关应用相关的注意事项, 请参阅“选型和安装的注意事项”。



• 按衬里和过程连接分类的口径范围:

**PFA衬里:**

过程连接	口径范围	过程连接代码
<b>夹持型:</b>		
ASME Class 150	2.5 ~ 200 mm (0.1 ~ 8 in.)	AA1
ASME Class 300	2.5 ~ 200 mm (0.1 ~ 8 in.)	AA2
EN PN10	200 mm (8 in.)	AE1
EN PN16	65 ~ 200 mm (2.5 ~ 8 in.)	AE2
EN PN40	2.5 ~ 50 mm (0.1 ~ 2 in.)	AE4
JIS F12	80 ~ 200 mm (3 ~ 8 in.)	AG1
JIS 10K	2.5 ~ 200 mm (0.1 ~ 8 in.)	AJ1
JIS 20K	2.5 ~ 200 mm (0.1 ~ 8 in.)	AJ2
JPI Class 150	2.5 ~ 200 mm (0.1 ~ 8 in.) (32、65和125 mm (1.25、2.5和5 in.)不可用)	AP1
<b>法兰型(不锈钢F304):</b>		
ASME Class 150	2.5 ~ 400 mm (0.1 ~ 16 in.)	BA1
ASME Class 300	2.5 ~ 300 mm (0.1 ~ 12 in.)	BA2
ASME Class 600	2.5 ~ 100 mm (0.1 ~ 4 in.) (32和65 mm (1.25和2.5 in.)不可用)	EA4
EN PN10	200 ~ 400 mm (8 ~ 16 in.)	BE1
EN PN16	65 ~ 300 mm (2.5 ~ 12 in.)	BE2
EN PN40	2.5 ~ 50 mm (0.1 ~ 2 in.)	BE4
JIS F12	80 ~ 400 mm (3 ~ 16 in.)	BG1
JIS 10K	2.5 ~ 400 mm (0.1 ~ 16 in.)	BJ1
JIS 20K	2.5 ~ 300 mm (0.1 ~ 12 in.)	BJ2
JPI Class 150	2.5 ~ 400 mm (0.1 ~ 16 in.) (32、65和125 mm (1.25、2.5和5 in.)不可用)	BP1
EN PN40 (标称口径10 mm)	2.5 ~ 10 mm (0.1 ~ 0.4 in.)	DE4
JIS 10K (标称口径10 mm)	2.5 ~ 10 mm (0.1 ~ 0.4 in.)	DJ1
JIS 20K (标称口径10 mm)	2.5 ~ 10 mm (0.1 ~ 0.4 in.)	DJ2
<b>法兰型(不锈钢F316):</b>		
ASME Class 150	2.5 ~ 400 mm (0.1 ~ 16 in.) (32、65和125 mm (1.25、2.5和5 in.)不可用)	PA1
ASME Class 300	2.5 ~ 300 mm (0.1 ~ 12 in.) (32、65和125 mm (1.25、2.5和5 in.)不可用)	PA2
EN PN10	200 ~ 400 mm (8 ~ 16 in.)	PE1
EN PN16	80 ~ 300 mm (3 ~ 12 in.) (125 mm (5 in.)不可用)	PE2
EN PN40	2.5 ~ 50 mm (0.1 ~ 2 in.) (32 (1.25 in.)不可用)	PE4
JIS 10K	2.5 ~ 400 mm (0.1 ~ 16 in.) (32、65和125 mm (1.25、2.5和5 in.)不可用)	PJ1

**PFA衬里:**

过程连接	口径范围	过程连接代码
<b>法兰型(碳钢):</b>		
ASME Class 150	50 ~ 400 mm (2 ~ 16 in.)	CA1
ASME Class 300	50 ~ 300 mm (2 ~ 12 in.)	CA2
EN PN10	200 ~ 400 mm (8 ~ 16 in.)	CE1
EN PN16	65 ~ 300 mm (2.5 ~ 12 in.)	CE2
EN PN40	50 mm (2 in.)	CE4
JIS F12	80 ~ 400 mm (3 ~ 16 in.)	CG1
JIS 10K	50 ~ 400 mm (2 ~ 16 in.)	CJ1
JIS 20K	50 ~ 300 mm (2 ~ 12 in.)	CJ2
AS Table D	50 ~ 400 mm (2 ~ 16 in.) (65和125 mm (2.5和5 in.)不可用)	CS1
AS Table E	50 ~ 300 mm (2 ~ 12 in.) (65和125 mm (2.5和5 in.)不可用)	CS2
<b>卡箍型(不锈钢F304):</b>		
ISO 2852 卡箍型 (用于JIS G3447 管道)	15 ~ 125 mm (0.5 ~ 5 in.)	HJA
<b>卡箍型(不锈钢F316L):</b>		
ISO 2852 卡箍型 (用于JIS G3447 管道)	15 ~ 125 mm (0.5 ~ 5 in.)	HJB
Tri-Clamp	15 ~ 100 mm (0.5 ~ 4 in.) (32 mm (1.25 in.)不可用)	HAB
DIN 32676 卡箍型	15 ~ 125 mm (0.5 ~ 5 in.)	HDB
ISO 2852 / SMS 3016 卡箍型	15 ~ 125 mm (0.5 ~ 5 in.)	HKB
<b>接头型(不锈钢F304):</b>		
ISO 2853接头(用 于JIS G3447管道)	25 ~ 100 mm (1 ~ 4 in.)	JJA
<b>接头型(不锈钢F316L):</b>		
DIN 11851 接头	15 ~ 125 mm (0.5 ~ 5 in.)	JDB
ISO 2853接头(用 于JIS G3447管道)	25 ~ 100 mm (1 ~ 4 in.)	JJB
ISO 2853 接头	15 ~ 100 mm (0.5 ~ 4 in.)	JKB
SMS 1145 接头	25 ~ 100 mm (1 ~ 4 in.)	JSB
<b>对焊接头型(不锈钢F304):</b>		
JIS G3447 管道对 焊接头	15 ~ 125 mm (0.5 ~ 5 in.)	KJA
<b>对焊接头型(不锈钢F316L):</b>		
JIS G3447 管道对 焊接头	15 ~ 125 mm (0.5 ~ 5 in.)	KJB
DIN 11850 管道对 焊接头	15 ~ 125 mm (0.5 ~ 5 in.)	KDB
ISO 2037 管道对 焊接头	15 ~ 125 mm (0.5 ~ 5 in.)	KKB

**陶瓷管：**

过程连接	口径范围	连接代码
<b>夹持型：</b>		
ASME Class 150	15 ~ 200 mm (0.5 ~ 8 in.) (32、65和125 mm (1.25 in.、2.5 in.和5 in.)不可用)	AA1
ASME Class 300	15 ~ 200 mm (0.5 ~ 8 in.) (32、65和125 mm (1.25 in.、2.5 in.和5 in.)不可用)	AA2
EN PN10	200 mm (8 in.)	AE1
EN PN16	80 ~ 200 mm (3 ~ 8 in.) (125 mm (5 in.)不可用)	AE2
EN PN40	15 ~ 50 mm (0.5 ~ 2 in.) (32 mm (1.25 in.)不可用)	AE4
JIS F12	80 ~ 200 mm (3 ~ 8 in.) (125 mm (5 in.)不可用)	AG1
JIS 10K	15 ~ 200 mm (0.5 ~ 8 in.) (32、65和125 mm (1.25 in.、2.5 in.和5 in.)不可用)	AJ1
JIS 20K	15 ~ 200 mm (0.5 ~ 8 in.) (32、65和125 mm (1.25 in.、2.5 in.和5 in.)不可用)	AJ2
<b>组合接头型：</b>		
螺丝组合接头	2.5 ~ 5 mm (0.1 ~ 0.2 in.) (1/4 NPT)、 10 mm (0.4 in.) (3/8 NPT)	GUN
	2.5 ~ 5 mm (0.1 in. ~ 0.2 in.) (R 1/4)、 10 mm (0.4 in.) (R 3/8)	GUR
焊接组合接头	2.5 ~ 10 mm (0.1 ~ 0.4 in.)	GUW

## • 按电极材质分类的口径范围

## 不锈钢316L

2.5 ~ 400 mm, 0.1 ~ 16 in. (用于PFA衬里)

## 镍合金

2.5 ~ 400 mm, 0.1 ~ 16 in. (用于PFA衬里)

## 铂铱合金

2.5 ~ 400 mm, 0.1 ~ 16 in. (用于PFA衬里)

## 钽

2.5 ~ 400 mm, 0.1 ~ 16 in. (用于PFA衬里)

## 钛

2.5 ~ 400 mm, 0.1 ~ 16 in. (用于PFA衬里)

## 碳化钨

15 ~ 400 mm, 0.5 ~ 16 in. (用于PFA衬里)

## 铂-氧化铝陶瓷

2.5 ~ 200 mm, 0.1 ~ 8 in. (用于陶瓷管)

## • 按接地设备分类的口径范围

## 接地环：

注释：由于结构原因，接地环不适用于口径2.5 ~ 10 mm (0.1 ~ 0.4 in.)的陶瓷管型号，也不适用于口径15 ~ 125 mm (0.5 ~ 5 in.)的卫生型型号。

## 接地环平板：

## 不锈钢316L

2.5 ~ 400 mm, 0.1 ~ 16 in. (用于PFA衬里)

15 ~ 200 mm, 0.5 ~ 8 in. (用于陶瓷管)

## 镍合金

2.5 ~ 400 mm, 0.1 ~ 16 in. (用于PFA衬里)

15 ~ 200 mm, 0.5 ~ 8 in. (用于陶瓷管)

## 钛

2.5 ~ 400 mm, 0.1 ~ 16 in. (用于PFA衬里)

15 ~ 200 mm, 0.5 ~ 8 in. (用于陶瓷管)

## 接地环电极：

## 铂铱合金

2.5 ~ 200 mm, 0.1 ~ 8 in. (用于PFA衬里)

15 ~ 200 mm, 0.5 ~ 8 in. (用于陶瓷管)

## 钽

2.5 ~ 200 mm, 0.1 ~ 8 in. (用于PFA衬里)

15 ~ 200 mm, 0.5 ~ 8 in. (用于陶瓷管)

## 内置接地电极：

## 铂铱合金

150 ~ 400 mm, 6 ~ 16 in. (用于PFA衬里，法兰型)

## 钽

150 ~ 400 mm, 6 ~ 16 in. (用于PFA衬里，法兰型)

## 功能

注释：有关AXFA11G分体型变送器的详细信息，请参阅一般规格书(GS 01E20C01-01ZH-C)。

### 显示器和设置：

通过带三个红外开关的LCD显示器，无需打开显示器盖，即可以进行参数设置。

注释：也可以通过HHT(手持终端)和FieldMate(设备调整/管理软件)进行参数设置。

### 显示器：

全点阵LCD，64×128点，带背光灯，可选点反转显示。

### 显示语言(\*)：

显示代码1：

英语、法语、德语、意大利语、西班牙语、葡萄牙语、俄语和日语。显示语言可以选择，可由用户更改。

显示代码2：

英语和中文。显示语言可以选择，可由用户更改。

\*：出厂时的默认设置为英语。

### 显示画面构成：

显示画面项目：

状态显示(图标)、时间(通电后需要设置时间)、数据显示(最多4行)、红外开关操作状态

流量画面：

可选测量数据画面或在线趋势画面。更新周期可以选择0.2、0.4、1、2、4和8秒。

测量数据画面：

最多同时显示4个数据点，形式为数字、棒图、图标或字符串。最多可指定8个数据点，可以通过红外开关或自动滚动功能(滚动周期为2/4/8秒)更换显示数据。

测量数据画面中的可选数据：

流量(%)、流速、体积流量、质量流量、热量、累计值1、累计值2、累计值3、粘污等级、电流输出1、电流输出2、流体噪声水平、位号、通信协议

注释：热量可用于输入/输出信号类型H、J和K；电流输出2可用于类型B、C和H。

在线趋势画面：

显示1点数据作为趋势图。可以通过红外开关或自动滚动功能(滚动周期为2/4/8秒)更换显示数据，最多可选4点数据。

在线趋势画面中的可选数据：

流量(%)、流速、体积流量、质量流量、热量、累计值1、累计值2、累计值3、电流输出1、电流输出2

注释：热量可用于输入/输出信号类型H、J和K；电流输出2可用于类型B、C和H。

报警画面：

报警发生时，流量画面和报警画面以周期(2/4/8秒)交替显示，与流量画面更新周期联动。选择简单画面(单行显示画面)或详情画面(带报警对策画面)。

NAMUR NE 107报警显示功能：

基于NAMUR NE 107，报警分类显示如下。也可以设置为隐藏。

F：故障

C：功能检查

S：超出规格

M：需要维护

离线趋势画面(选择了microSD卡(可选代码MC)时)：

通过数据记录功能存储的数据可以显示在趋势画面上。可选数据与在线趋势画面的相同。

显示器背光闪烁(探测)功能：

可以设置显示器背光闪烁一次或以4秒间隔持续闪烁，用于识别设备。

显示器操作权限：

通过输入密码选择操作员、维护员或专家，可以控制显示器上参数的操作权限。

操作员：

仅可设置画面设定相关的参数。

维护员：

仅可设置画面设定及调零相关的参数。

专家：

可以设置全部参数。

通信功能：

BRAIN通信：

通信信号：

与电流输出1叠加

通信线路条件：

负载电阻：

250 ~ 450 Ω (包括电缆电阻)

负载电容：0.22 μF或更小

负载电感：3.3 mH或更小

通信设备的输入阻抗：

10 kΩ或更大(2.4 kHz时)

通信距离：

当使用聚乙烯绝缘PVC铠装电缆(CEV电缆)时，通信距离≤1.5 km(0.93英里)。通信距离会随所用的电缆类型和接线方式而变化。

与电源线的距离：

15 cm(6 in.)或更大。(应避免平行布线)

HART通信：

协议版本：HART 7

通信信号：

与电流输出1叠加

通信线路条件：

负载电阻：

230 ~ 600 Ω (包括电缆电阻)



**输入/输出功能:**

输入/输出信号:

可以从下表的类型A~K中最多选择4点输入/输出。

**输入/输出**

类型	输入/输出信号				通信和I/O代码	
	I/O1端子	I/O2端子	I/O3端子	I/O4端子	BRAIN	HART 7
类型A	电流输出1 (有源)	脉冲/状态输出1 (无源)	无	无	DA	JA
类型B			脉冲/状态输出2(无源)	电流输出2(有源)	DB	JB
类型C			状态输入(无电压)	电流输出2(有源)	DC	JC
类型D			状态输出(无源)	脉冲/状态输出2(无源)	DD	JD
类型E			状态输入(无电压)	脉冲/状态输出2(无源)	DE	JE
类型F			状态输入(无电压)	脉冲/状态输出2 (有源, 带内部电阻)	DF	JF
类型G			状态输入(无电压)	脉冲/状态输出2 (有源, 不带内部电阻)	DG	JG
类型H			电流输出2(无源)	电流输入(有源)	DH	JH
类型J			脉冲/状态输出2(无源)	电流输入(有源)	DJ	JJ
类型K			状态输入(无电压)	电流输入(有源)	DK	JK

注释: “有源”表示无外部电源, “无源”表示需要外部电源。

**输入信号**

- **电流输入(有源)(类型H、J、K)**  
来自两线制变送器的4~20 mA DC温度信号  
内部电源: 24 V DC ± 20%, 电流范围: 2.4 ~ 21.6 mA
- **状态输入(干接点)(类型C、E、F、G、K)**  
负载电阻: ≤ 200 Ω (ON), ≥ 100 kΩ (OFF)

**输出信号**

- **电流输出(有源)(类型A~K)**  
4~20 mA DC信号  
负载电阻: 最大750 Ω, 包括电缆电阻
- **电流输出(无源)(类型H)**  
4~20 mA DC信号  
外部电源: 10.5~32 V DC  
负载电阻: 最大911 Ω, 包括电缆电阻
- **脉冲/状态输出(无源)(类型A~K)**  
晶体管接点输出(开路集电极)  
接点容量: 30 V DC (OFF), 200 mA (ON)  
脉冲率: 0.0001~10000 pps (脉冲/秒)  
脉宽: 可以选择0.05、0.1、0.5、1、20、33、50、100、200、330、500、1000或2000 ms  
频率输出范围: 1~12500 Hz
- **脉冲/状态输出(有源)**
  - 无内部电阻(类型G)**
    - 驱动电子计数器  
负载电阻: 1 kΩ或更大, 内部电源: 24 V DC ± 20%  
脉冲率: 0.0001~10000 pps (脉冲/秒)  
脉宽: 可以选择0.05、0.1、0.5、1、20、33、50、100、200、330、500、1000或2000 ms  
频率输出范围: 1~12500 Hz
    - 驱动机电计数器  
最大电流: 150 mA, 内部电源: 24 V DC ± 20%  
脉冲率: 0.0001~2 pps (脉冲/秒)  
脉宽: 可以选择20、33、50或100 ms
  - 带内部电阻(类型F)**  
内部电阻: 2.2 kΩ, 内部电源: 24 V DC ± 20%  
脉冲率: 0.0001~10000 pps (脉冲/秒)  
脉宽: 可以选择0.05、0.1、0.5、1、20、33、50、100、200、330、500、1000或2000 ms

**温度输入运算功能:**

输入电流信号作为温度差或绝对温度。可用于温度监测、经过密度修正的质量流量计算和热量计算。

**流量计算功能:****励磁方法:**

双频励磁

**量程设定:**

量程流量可设置为体积流量、质量流量、时间或流量值等的单位。也可设置流速单位。

**体积流量单位:**

kcf、cf、mcf、Mgal (US)、kgal (US)、gal (US)、mgal (US)、kbbbl (US)\*、bbbl (US)\*、mbbl (US)\*、 $\mu$ bbl (US)\*、MI (兆升)、m<sup>3</sup>、kl (千升)、l (升)、cm<sup>3</sup> \*; 可以选择“US Oil”或“US Beer”。

**质量流量单位:**

klb (US)、lb (US)、t (吨)、kg、g

**热量单位:**

MJ、kJ、J、kcal、cal、BTU (需要特定热量设置和温度输入)

**流速单位: ft、m (米)**

时间单位: s (秒)、min、h (小时)、d (天)

**质量流量计算:**

质量流量 $V_m$ 通过以下公式获得。

$$V_m = V_f \times \rho$$

$V_m$ : 质量流量 [kg/s]

$V_f$ : 体积流量 [m<sup>3</sup>/s]

$\rho$ : 密度 [kg/m<sup>3</sup>]

**热量计算:**

热量 $Q$ 通过以下公式获得。

$$Q = c \times V_m \times \Delta T$$

$Q$ : 热量 [J/s]

$c$ : 比热 [J/kg·K]

$V_m$ : 质量流量 [kg/s]

$\Delta T$ : 温差 [K]

**缓冲功能(63%响应):**

可以为流速、体积流量、质量流量、热量和流体噪声的各测量值进行设定。

**输出缓冲:**

对于各测量值, 可以分别设置瞬时值输出的时间常数和累计/脉冲输出的时间常数。时间常数为0.1 ~ 200.0秒(出厂设置为3.0秒)。对于活塞泵等, 可以测量最高为1 Hz的脉动流, 输出缓冲为0.1秒。但是, 请注意, 降低缓冲时间通常会造成输出波动变大。

**显示缓冲:**

可以为各测量值的各画面显示值设定一个通用时间常数。时间常数为0.0 ~ 200.0秒(出厂设置为0.0秒)。

**电流输出:**

输出与瞬时流量成比例的电流信号(4 ~ 20 mA DC)。

**脉冲输出:**

将流量的累计值转换为脉冲率换算的脉冲数, 然后输出。

**频率输出:**

输出与流量瞬时值成比例的频率信号(占空比50%)。输出端子与脉冲输出共用。

**累计功能:**

对于体积流量、质量流量和热量的各测量值, 可以分别分配三个独立的累计器, 包含累计的开始和结束。

**累计方式:**

正/反差值流量累计、绝对值累计、正向累计、反向累计

**累计显示:**

从实际流量画面或计数器转换率缩放的计数值画面中选择。

**小信号切除功能:**

对于电流输出、脉冲输出和频率输出的各流量, 切除低于设定的实际流量值的部分。电流输出为独立, 脉冲输出和频率输出为共用。小信号切除功能不应用于在显示器上显示过程值。

\*: 使用“正/反向流量测量”或“绝对值量程”时, 对于测量值的绝对值, 切除低于设定的实际流量值的部分。

**输出运算功能:****多量程功能:**

通过状态输入或自动切换, 可以将流量量程切换为2个量程。通过状态输出, 可以识别当前的测量量程, 显示器上同时还显示状态。

**正/反向流量测量:**

可以进行正/反向的流量测量。通过状态输出, 可以识别当前执行的测量方向, 显示器上同时还显示状态。

**绝对值量程:**

将12 mA作为流量零点, 可以在单一量程内进行正向(12 ~ 20 mA)和反向(4 ~ 12 mA)测量。

**累计开关:**

累计值等于或大于设定值时, 输出状态信号。

**累计预设:**

通过参数设置或状态输入, 可以将累计值预设为零或设定值。

**0%信号锁定:**

通过状态输入, 可以强制将电流输出固定为0%。瞬时流量显示、脉冲输出和流量累计将继续。

**报警功能:****报警选择:**

报警分为系统报警(设备故障)、过程报警、设置报警和警告。可以为各项目选择是否进行报警输出。

**报警发生时的电流输出:**

报警发生时的电流输出可以从“<2.4 mA”、“3.8 mA”、“4 mA”、“20.5 mA”、“>21.6 mA”、“测量值”或“保持”中任意选择。

**报警对策显示:**

报警发生时, 可以在显示器上显示具体的处理方法。

**报警类型:****系统报警:**

CPU故障、A/D转换器故障、传感器线圈电路断线(断开)、传感器线圈短路

**过程报警:**

输入信号错误(信号溢出)、传感器空管、电极粘污(绝缘体)

**设置报警:**

检测到参数设置中的不一致性

**警告:**

警告是可以继续进行测量的一种状态

**报警记录:** 最多保留4个报警记录。

**验证功能:**

检查设备自身健康状况的功能。无需从管道上拆下设备,可以离线(即流量测量功能停止)检查电磁电路、励磁电路、算法处理电路等,并显示结果。

**数据管理功能:****参数的存储/恢复:**

使用显示单元的非易失性存储器或可选的microSD卡,可以存储并恢复主要参数。将参数复制到其他设备时也可以使用恢复功能(设备规格不匹配的参数除外)。

**数据记录功能(选择了microSD卡(可选代码MC)时):**

可以最多同时记录4项过程数据。除了将记录的结果显示到趋势画面上,还可以将microSD卡连接至PC并获取数据。

**记录周期:**

1秒、10秒、30秒、1分钟、5分钟、30分钟、1小时

**记录时间:**

10分钟、30分钟、1小时、3小时、12小时、24小时、72小时、240小时

**记录数据:**

流速、体积流量、质量流量、热量、流体噪声、粘污等级、电极电位(A、B)、流量信号峰值

**电源故障时的数据安全性:**

断电时使用非易失性存储器,可以保护数据,如参数和累计值。

**恢复出厂默认参数:**

可以将参数恢复为出厂时设置的值。

**避雷保护:**

励磁(\*)、信号共用端子(\*)、输入/输出端子和电源端子中内置避雷器。

测试标准: IEC61000-4-5

**测试方法:**

系列模式1 kV / 共用模式2 kV

电涌波形8/20  $\mu$ S

\*: 一体型流量计除外。

**符合的标准****安全标准:**

EN61010-1

EN61010-2-030

CAN/CSA-C22.2 No.61010-1-12

CAN/CSA-C22.2 No.61010-2-30-12

CAN/CSA-C22.2 No.94.2-07

UL 61010-1 (第3版)

UL 61010-2-030 (第1版)

UL 50E

IEC 60529

安装现场的高度:

海拔2000 m及以下

安装类别(过压类别): II

轻度污染等级: 2

严重污染等级: 4

防护等级: IP66/67、Type 4X (CSA)

**EMC:**

EN61326-1 A级, 表2

EN61326-2-3

EN61000-3-2 A级

EN61000-3-3

## ■ 防爆保护

### 中国(NEPSI)隔爆:

适用标准: GB 3836.1、GB 3836.2、GB 3836.3、GB 3836.4、GB 12476.1、GB 12476.4、GB 12476.5  
证书: GYJ18.1135X

#### 一体型流量计

- 大气保护类型  
Ex d e ia IIC T3 ~ T6 Gb  
(变送器接线端子: M4螺丝型)  
Ex d e ia IIC T3 ~ T6 Gb  
接线空腔: Ex d 或 Ex e  
(变送器接线端子: 压接端子)
- 防尘保护类型  
Ex tD A21 IP6X T75°C ~ T130°C
- 外壳保护: IP66/IP67, 符合GB 4208
- 最高表面温度、环境温度和过程温度:  
请参阅表格“温度表”和“环境温度和过程温度”。
- 电源: 100 ~ 240 V AC (50/60 Hz) / 100 ~ 120 V DC, 24 V AC (50/60 Hz) / 24 V DC
- Um: 250 V
- 电流I/O: 4 ~ 20 mA、最大32 V DC
- 数字I/O: 最大30 Vd.c、最大200 mA

#### 分体型传感器

- 大气保护类型  
Ex d e ia IIC T3 ~ T6 Gb
- 防尘保护类型  
Ex tD A21 IP6X T75°C ~ T150°C
- 外壳保护: IP66/IP67, 符合GB 4208
- 最高表面温度、环境温度和过程温度:  
请参阅表格“温度表”和“环境温度和过程温度”。
- Um: 250 V

#### 分体型变送器

- 大气保护类型  
Ex d IIC T6 Gb  
(变送器接线端子: M4螺丝型)  
Ex d IIC T6 Gb or Ex d e IIC T6 Gb  
(变送器接线端子: 压接端子)
- 防尘保护类型  
Ex tD A21 IP6X T75°C
- 外壳保护: IP66/IP67, 符合GB 4208
- 最高表面温度: T75°C
- 环境温度: -40°C ~ +60°C
- 电源: 100 ~ 240 V AC (50/60 Hz) / 100 ~ 120 V DC, 24 V AC (50/60 Hz) / 24 V DC
- 电流I/O: 4 ~ 20 mA、最大32 V DC,
- 数字I/O: 最大30 V DC, 最大200 mA

温度表

型号	口径	过程连接	衬里	温度表	
				一体型 流量计	分体型 传感器
AXG002、AXG005、 AXG010、AXG015	2.5 ~ 15 mm (0.1 ~ 0.5 in.)	夹持型、法兰型	PFA 衬里	表A	表C
AXG025、AXG032、 AXG040、AXG050、 AXG065、AXG080、 AXG100、AXG125	25 ~ 125 mm (1 ~ 5 in.)	夹持型、法兰型	PFA 衬里	表B [表J] <sup>(*)</sup>	表D [表J] <sup>(*)</sup>
AXG150、AXG200、 AXG250、AXG300、 AXG350、AXG400	150 ~ 400 mm (6 ~ 16 in.)	夹持型、法兰型	PFA 衬里	表A	表C
AXG015、AXG025、 AXG032、AXG040、 AXG050、AXG065、 AXG080、AXG100、 AXG125	15 ~ 125 mm (0.5 ~ 5 in.)	卡箍型、接头型、 对焊接头型	PFA 衬里	表E	表F
AXG002、AXG005、 AXG010、AXG015、 AXG025、AXG040、 AXG050、AXG080、 AXG100、AXG150、 AXG200	2.5 ~ 200 mm (0.1 ~ 8 in.)	夹持型	陶瓷管	表G	表H

\*1: 指定过程连接代码EA4时, 温度表中的数值改为[]中的值。  
过程连接代码EA4可用于AXG025、AXG040、AXG050、AXG080和AXG100。



## 环境温度和过程温度

表格编号	环境温度	温度等级	最高表面温度	过程温度
A	-40°C ~ +60°C	T6	T75°C	-40°C ~ +75°C
		T5	T90°C	-40°C ~ +90°C
		T4	T120°C	-40°C ~ +120°C
		T3	T130°C	-40°C ~ +130°C
B	-40°C ~ +45°C	T6	T75°C	-40°C ~ +50°C
	-40°C ~ +60°C	T5	T90°C	-40°C ~ +75°C
		T4	T120°C	-40°C ~ +120°C
		T3	T130°C	-40°C ~ +130°C
C	-40°C ~ +60°C	T6	T75°C	-40°C ~ +75°C
		T5	T90°C	-40°C ~ +90°C
		T4	T120°C	-40°C ~ +120°C
		T3	T150°C	-40°C ~ +150°C
D	-40°C ~ +45°C	T6	T75°C	-40°C ~ +50°C
	-40°C ~ +60°C	T5	T90°C	-40°C ~ +75°C
		T4	T120°C	-40°C ~ +120°C
		T3	T150°C	-40°C ~ +150°C
E	-10°C ~ +45°C	T6	T75°C	-10°C ~ +50°C
	-10°C ~ +60°C	T5	T90°C	-10°C ~ +75°C
		T4	T120°C	-10°C ~ +120°C
		T3	T130°C	-10°C ~ +130°C
F	-10°C ~ +45°C	T6	T75°C	-10°C ~ +50°C
	-10°C ~ +60°C	T5	T90°C	-10°C ~ +75°C
		T4	T120°C	-10°C ~ +120°C
		T3	T150°C	-10°C ~ +150°C
G	-10°C ~ +60°C	T6	T75°C	-10°C ~ +75°C
		T5	T90°C	-10°C ~ +90°C
		T4	T120°C	-10°C ~ +120°C
		T3	T130°C	-10°C ~ +130°C
H	-10°C ~ +60°C	T6	T75°C	-10°C ~ +75°C
		T5	T90°C	-10°C ~ +90°C
		T4	T120°C	-10°C ~ +120°C
		T3	T150°C	-10°C ~ +150°C
J	-10°C ~ +60°C	T6	T75°C	-10°C ~ +75°C
		T5	T90°C	-10°C ~ +90°C
		T4	T120°C	-10°C ~ +100°C
		T3	T150°C	-10°C ~ +100°C

## 性能

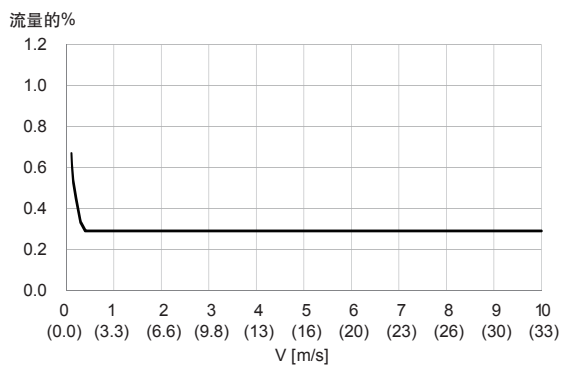
精度: ←

### (1) AXG一体型流量计, 或AXG分体型传感器与AXG4A分体型变送器配套使用时

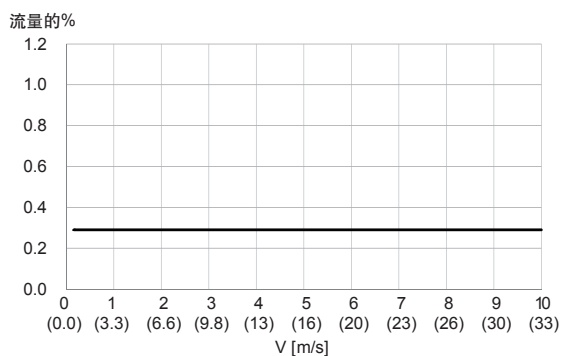
口径 mm(in.)	流速 V m/s (ft/s)	标准精度 (代码B)	精度等级
2.5 ~ 15 (0.1)(0.5)	$0.15 \leq V < 0.3$ (0.5) (1)	$\pm 1.0$ mm/s	1级
	$0.3 \leq V \leq 10$ (1) (33)	流量的 $\pm 0.3\%$	0.5级
25 ~ 400 (1) (16)	$0.15 \leq V \leq 10$ (0.5) (33)	流量的 $\pm 0.3\%$	0.5级

口径 mm(in.)	流速 V m/s (ft/s)	高精度 (代码C)	精度等级
25 ~ 200 (1) (8)	$0.15 \leq V < 1$ (0.5) (3.3)	流量的 $\pm 0.18\%$ $\pm 0.2$ mm/s	0.5级
	$1 \leq V \leq 10$ (3.3) (33)	流量的 $\pm 0.15\%$	0.2级

#### 口径2.5~15 mm (0.1~0.5 in.) 标准精度(精度代码B)

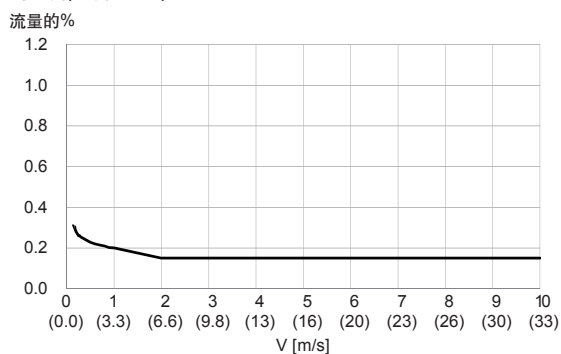


#### 口径25~400 mm (1~16 in.) 标准精度(精度代码B)



#### 口径25~200 mm (1~8 in.)

高精度(精度代码C)



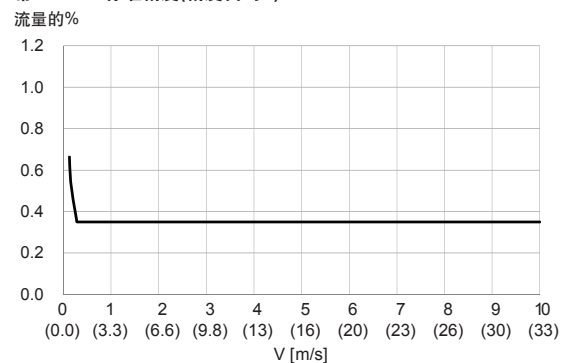
### (2) AXG分体型传感器与AXFA11分体型变送器的组合

口径 mm(in.)	流速 V m/s (ft/s)	标准精度 (代码B)	精度等级
2.5 ~ 15 (0.1)(0.5)	$0.15 \leq V < 0.3$ (0.5) (1)	$\pm 1.0$ mm/s	1级
25 ~ 400 (1) (16)	$0.3 \leq V \leq 10$ (1) (33)	流量的 $\pm 0.35\%$	0.5级
	$0.15 \leq V \leq 10$ (0.5) (33)	流量的 $\pm 0.35\%$	0.5级

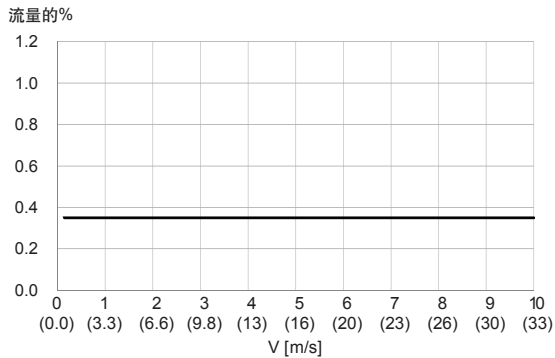
口径 mm(in.)	流速 V m/s (ft/s)	高精度 (代码C)	精度等级
25 ~ 200 (1) (8)	$0.15 \leq V < 1$ (0.5) (3.3)	流量的 $\pm 0.18\%$ $\pm 0.2$ mm/s	0.5级
	$1 \leq V \leq 10$ (3.3) (33)	流量的 $\pm 0.2\%$	0.2级

#### 口径2.5~15 mm (0.1~0.5 in.)

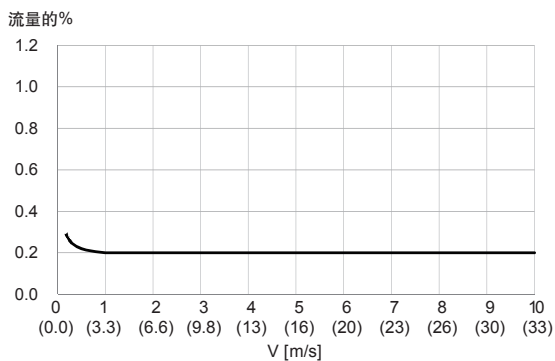
带AXFA11标准精度(精度代码B)



口径25~400 mm (1~16 in.)  
带AXFA11标准精度(精度代码B)



口径25~200 mm (1~8 in.)  
带AXFA11高精度(精度代码C)



注释: 以上精度是出厂前在横河电机水流量设施中进行的标定测试结果。精度由脉冲输出的累计值决定。对于电流输出的精度, 在上述精度上加上 $\pm 8 \mu\text{A}$ (量程的 $\pm 0.05\%$ )。在以下参考条件下进行标定。

介质: 水  
密度: 0.9 ~ 1.1 kg/l  
介质温度: 10 ~ 35°C (50 ~ 95°F)  
(平均温度22.5°C (72.5°F))  
环境温度: 10 ~ 35°C (50 ~ 95°F)  
过程压力(绝压): 0.1 ~ 0.2 MPa (15 ~ 29 psi)  
参考标准:  
JIS B 7554、ISO 4185、ISO 5168、ISO 20456、  
BS EN 29104

**重复性:**

流量的 $\pm 0.1\%$ (流速 $\geq 1 \text{ m/s}$  (3.3 ft/s))  
流量的 $\pm 0.05\% \pm 0.5 \text{ mm/s}$  (流速 $< 1 \text{ m/s}$  (3.3 ft/s))

**测量范围:**

最小量程流速: 0.15 m/s (0.49 ft/s)

最大量程流速: 10 m/s (33 ft/s)

注释: 有关量程流量的详细信息, 请参阅“选型数据”以及“订购信息”。

**功耗:**

一体型: 13 W

分体型: 13 W (与AXG4A变送器配套使用)  
20 W (与AXFA11变送器配套使用)

注释: 功耗与上述相同, 与通信和I/O类型无关。

**绝缘电阻:**

**一体型流量计:**

电源端子和接地端子之间:

100 M $\Omega$ /500 V DC

电源端子和输入/输出端子之间:

100 M $\Omega$ /500 V DC

接地端子和输入/输出端子之间:

20 M $\Omega$ /100 V DC或125 V DC

输入/输出端子之间:

20 M $\Omega$ /100 V DC或125 V DC

**分体型传感器(仅用于非防爆型):**

信号端子之间:

100 M $\Omega$ /500 V DC

信号端子和共用端子之间:

100 M $\Omega$ /500 V DC

励磁电流端子和信号/共用端子之间:

100 M $\Omega$ /500 V DC

**分体型变送器:**

电源端子和接地端子之间:

100 M $\Omega$ /500 V DC

电源端子和输入/输出或励磁电流端子之间:

100 M $\Omega$ /500 V DC

接地端子和输入/输出或励磁电流端子之间:

20 M $\Omega$ /100 V DC或125 V DC

输入/输出和励磁电流端子之间:

20 M $\Omega$ /100 V DC或125 V DC

**耐电压:**

**一体型流量计:**

电源端子和接地端子之间:

1500 V AC, 1分钟

电源端子和输入/输出端子之间:

1400 V AC, 2秒

**分体型传感器:**

励磁电流端子和接地端子之间:

500 V AC, 1分钟

1000 V AC, 1分钟(可选代码 WT1)

1500 V AC, 1分钟(可选代码 WT2)

1500 V AC, 1分钟或1800 V AC, 0.2秒(000以外的防爆型代码)

信号端子和励磁电流端子之间:

500 V AC, 1分钟

1500 V AC, 1分钟(可选代码 WT2)

1500 V AC, 1分钟或1800 V AC, 0.2秒(000以外的防爆型代码)

信号端子和接地端子之间:

500 V AC, 1分钟

**分体型变送器:**

电源端子和接地端子之间:

1500 V AC, 1分钟

电源端子和输入/输出端子之间:

1400 V AC, 2秒

励磁电流端子和接地端子之间:

160 V AC, 2秒

励磁电流端子和输入/输出端子之间:

350 V AC, 2秒

**正常运行环境****环境温度:**

-40 ~ +60°C (-40 ~ +140°F)

注释: 最低值也受到传感器规格最低流体温度的限制。请参阅“流体温度和压力”的说明。

显示器工作温度范围为-20 ~ +60°C (-4 ~ +140°F)。

**环境湿度:**

0 ~ 100%

注释: 建议不要在湿度≥95%的环境下长期持续使用本仪表。

**电源:****电源代码1:**

交流型:

额定电源: 100 ~ 240 V AC, 50/60 Hz

工作电压范围: 80 ~ 264 V AC

直流型:

额定电源: 100 ~ 120 V DC

工作电压范围: 90 ~ 130 V DC

**电源代码2:**

交流型:

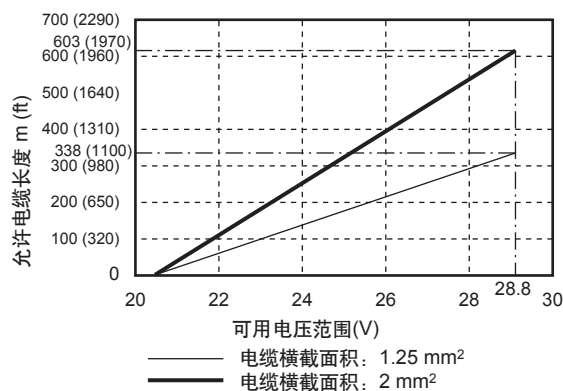
额定电源: 24 V AC, 50/60 Hz

工作电压范围: 20.4 ~ 28.8 V AC

直流型:

额定电源: 24 V DC

工作电压范围: 20.4 ~ 28.8 V DC

**电源代码2的电源电压和电源电缆长度:****流体电导率:**

口径2.5 ~ 10 mm (0.1 ~ 0.4 in.): ≥5 μS/cm

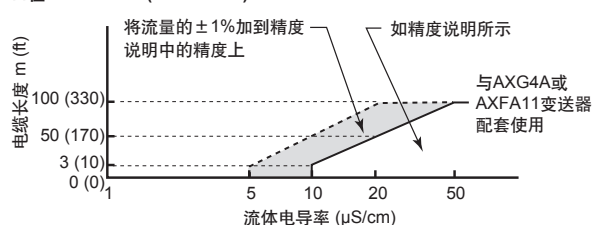
口径15 ~ 125 mm (0.5 ~ 5 in.): ≥1 μS/cm

口径150 ~ 400 mm (6 ~ 16 in.): ≥3 μS/cm

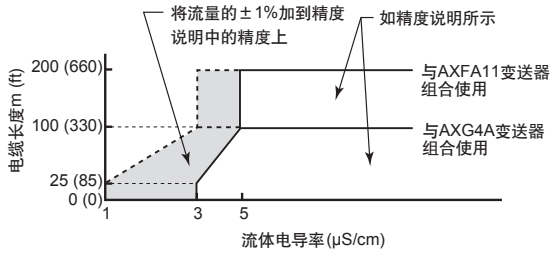
注释: 有关测量低电导率流体的详细信息, 请参阅“选型和安装的注意事项”。

**信号电缆长度和流体电导率(分体型传感器):**

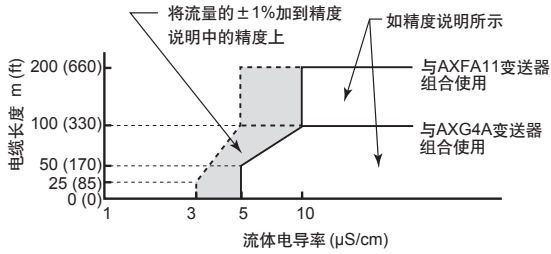
口径2.5 ~ 10 mm (0.1 ~ 0.4 in.)



口径15~125 mm (0.5~5 in.)



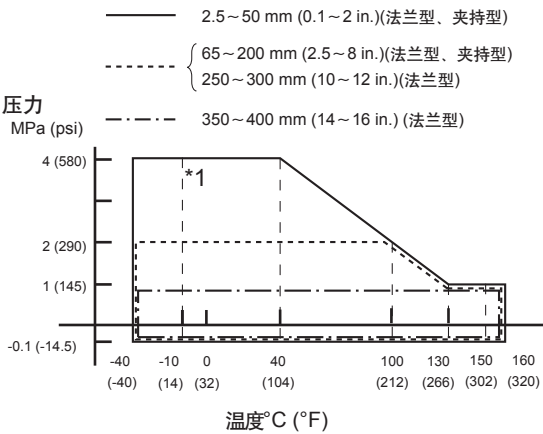
口径150~400 mm (6~16 in.)



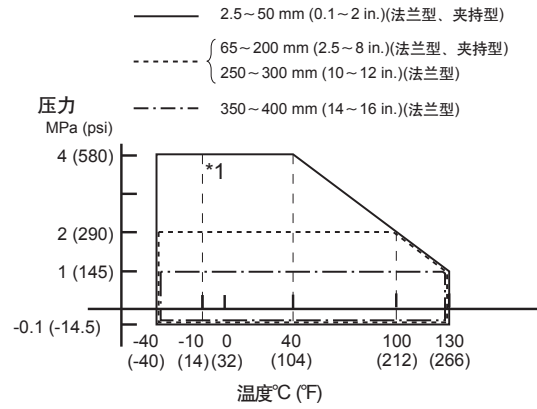
流体温度和压力:

下图为各规格传感器的可使用温度和压力范围。流体温度和压力还受到过程连接的法兰压力等级的限制。有关防爆型流体温度的详细信息，请参阅“防爆保护”的内容。

PFA衬里，分体型传感器 (高压型(ASME Class 600法兰)和卫生型除外)

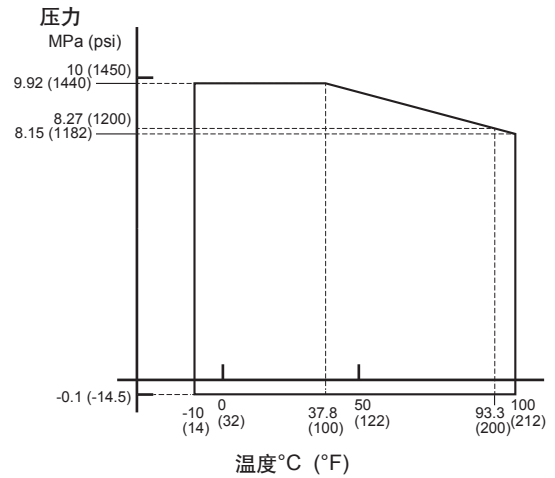


PFA衬里，一体型流量计 (高压型(ASME Class 600法兰)和卫生型除外)

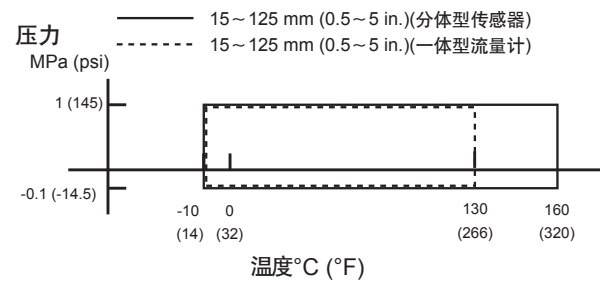


\*1: 对于150~200 mm (6~8 in.)的夹持型或50~400 mm (2~16 in.)的碳钢法兰型(过程连接代码: C□□), 最低温度为-10°C (14°F)。

PFA衬里，分体型传感器和一体型流量计 (高压型, ASME Class 600法兰)



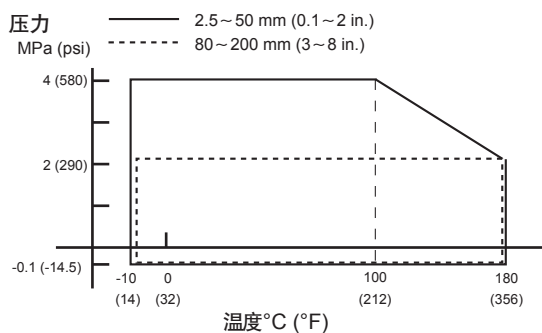
PFA衬里，分体型传感器和一体型流量计(卫生型)



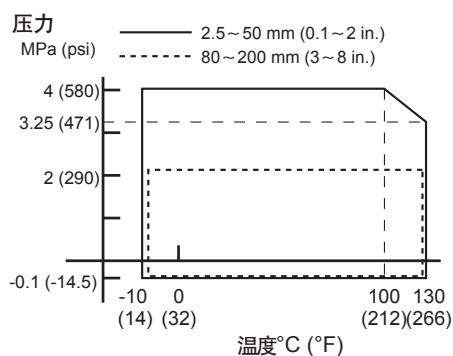
注释: 流体温度为120°C (248°F)或更高(最高: 160°C (320°F))时, 选择可选代码GH。



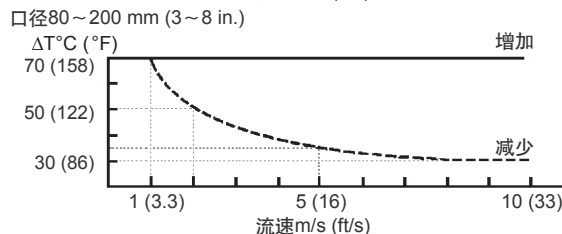
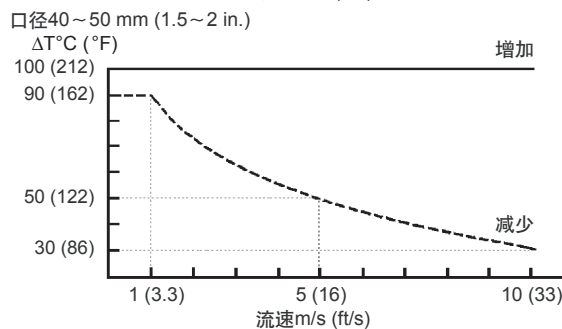
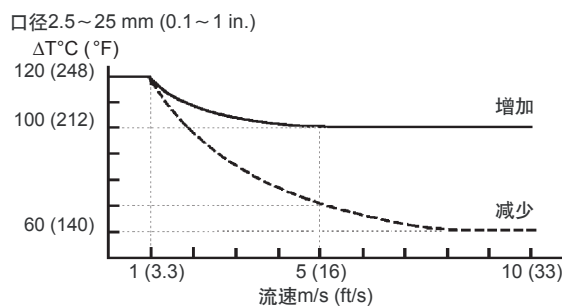
## 陶瓷管，分体型传感器



## 陶瓷管，一体型流量计



## 陶瓷管的热冲击温度和流速：



“减少”表示被测流体温度急剧降低，“增加”表示温度急剧上升。这两种状况的最大允许范围如图中曲线所示，实线表示最大温度升值，虚线表示最大温度降值。

$\Delta T$ ：一秒内被测流体的温度变化值

流速：被测流体的流速

## 清洁衬里的允许条件

(卫生型和卫生防爆型)：

蒸汽或热水清洁：

最高温度为150°C (302°F)，时间≤60分钟。

## 振动条件：

一体型流量计：

19.6 m/s<sup>2</sup> - rms (5 ~ 2000 Hz)

分体型传感器：

34.3 m/s<sup>2</sup> - rms (5 ~ 2000 Hz)

分体型变送器：

19.6 m/s<sup>2</sup> - rms (5 ~ 2000 Hz)

注释：振动条件符合IEC 60068-2-64。

请避免将仪表安装在振动较多(振动频率≥2000 Hz)的场所，否则会损坏仪表。

## ■ 选型和安装的注意事项

### 配套使用的变送器：

在以下情况下，请配套使用AXFA11G分体型变送器。如果考虑到由于电导率低或高浓度泥浆等造成流体中的流体噪声较大，或者仪表口径大于等于250 mm，建议配套使用AXFA11G分体型变送器。

- 将分体型变送器安装到墙上或者面板上时
- 电缆长度超过100 m时
- 使用5个或更多输入/输出端子时

### 衬里：

#### PFA衬里：

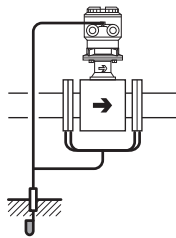
耐化学腐蚀性出色。横河电机采用获得FDA (美国食品和药物管理局)认证的材料。

#### 陶瓷管：

耐化学腐蚀性、耐热性和耐磨性出色。测量管由高纯度的氧化铝陶瓷烧制而成，在结构上还兼具衬里的功能。

### 接地设备：

接地设备作为可选规格可选。对于无衬里的金属配管，无需使用接地设备。这种情况下，请使用用户提供的接地线连接配管和传感器法兰部分(夹持型时为小法兰或一体式铸造结构的测量管)(请参阅下图)。安装在塑料或带衬里的管道上时，请务必选择接地设备。



接地环有薄型(厚度为1 ~ 2 mm)和厚型(厚度为3 ~ 4 mm, 或高压型为8.5 ~ 10.5 mm)。流体压力高且法兰为ASME Class 300、EN PN 40等、拧紧力矩高时，建议使用厚型。

接地环(电极型)和内置的接地电极不能用于渗透性流体(如硝酸、氢氟酸或高温氢氧化钠等)。

内置的接地电极(口径为150 ~ 400 mm, 6 ~ 16 in.)与接地环相比，流体的密封部分更少，因此，如果用户配管为塑料或带衬里的管道，则泄漏的可能性更小。

**推荐的垫片(用于用户的管道法兰):**

使用压缩的非石棉接合垫片、PTFE覆层非石棉接合垫片或具有相当弹性的垫片。塑料管道选择可选代码GA、GC和GD时，使用橡胶垫片或其他具有相当弹性的垫片(如PTFE覆层橡胶垫片)。

请参阅下表(过程连接和衬里)和下图确定垫片的尺寸。如果垫片内径过大或外径过小，可能会出现液体泄漏。

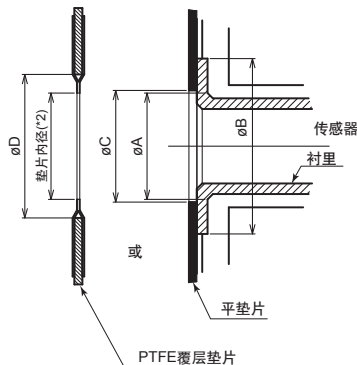
单位: mm

口径	PFA衬里									陶瓷管					
	夹持型					法兰型				夹持型					
	有效密封的内径 [ØA]	有效密封的外径 [ØB]	推荐的垫片内径		垫片的最小内径 *2	有效密封的内径 [ØA]	有效密封的外径 [ØB]	推荐的垫片内径		垫片的最小内径 *2	有效密封的内径 [ØA]	有效密封的外径 [ØB]	推荐的垫片内径		垫片的最小内径 *2
		平垫片 [ØC]	PTFE覆层垫片 [ØD]				平垫片 [ØC]	PTFE覆层垫片 [ØD]					平垫片 [ØC]	PTFE覆层垫片 [ØD]	
2.5			17	22	15	15	30	17 [15]*1	22 [19]*1	15	—	—	—	—	—
5	15	38	17	22	15	15	30	17 [15]*1	22 [19]*1	15	—	—	—	—	—
10	15	38	17	22	15	15	30	17 [15]*1	22 [19]*1	15	—	—	—	—	—
15	18	38		22	15	22	34		22	15	15	33	22	15	15
25	32	54		35	28	35	54		35	29	27	50	35	27	27
32	37	58		43	34	40	64		43	34	—	—	—	—	—
40	45	71		49	41	48	72		49	41	40	68	49	40	40
50	58	84		61	53	61	89		61	53	52	82	61	52	52
65	69	103		84	66	72	108		84	66	—	—	—	—	—
80	81	114		90	81	85	119		90	81	81	112	90	81	81
100	106	140		115	102	110	146		115	102	98	134	115	98	98
125	131	165		141	128	136	173		141	128	—	—	—	—	—
150	164	190		167	147	164	209 {216}*1		167	150	144	188	167	144	144
200	218	240		218	199	218	259 {272}*1		218	201	192	240	218	192	192
250	—	—		—	—	270	320 {332}*1		270	250	—	—	—	—	—
300	—	—		—	—	321	367 {392}*1		321	301	—	—	—	—	—
350	—	—		—	—	350	412		359	330	—	—	—	—	—
400	—	—		—	—	401	475		410	381	—	—	—	—	—

单位: 英寸

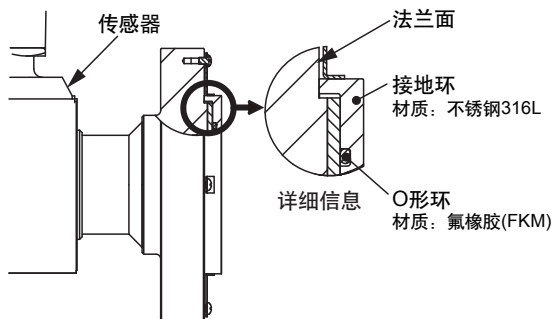
口径	PFA衬里									陶瓷管					
	夹持型					法兰型				夹持型					
	有效密封的内径 [ØA]	有效密封的外径 [ØB]	推荐的垫片内径		垫片的最小内径 *2	有效密封的内径 [ØA]	有效密封的外径 [ØB]	推荐的垫片内径		垫片的最小内径 *2	有效密封的内径 [ØA]	有效密封的外径 [ØB]	推荐的垫片内径		垫片的最小内径 *2
		平垫片 [ØC]	PTFE覆层垫片 [ØD]				平垫片 [ØC]	PTFE覆层垫片 [ØD]					平垫片 [ØC]	PTFE覆层垫片 [ØD]	
0.1	0.59	1.50	0.67	0.87	0.59	0.59	1.18	0.67 [0.59]*1	0.87 [0.75]*1	0.59	—	—	—	—	—
0.2	0.59	1.50	0.67	0.87	0.59	0.59	1.18	0.67 [0.59]*1	0.87 [0.75]*1	0.59	—	—	—	—	—
0.4	0.59	1.50	0.67	0.87	0.59	0.59	1.18	0.67 [0.59]*1	0.87 [0.75]*1	0.59	—	—	—	—	—
0.5	0.71	1.50		0.87	0.59	0.87	1.34		0.87	0.59	0.59	1.30	0.87	0.59	0.59
1.0	1.26	2.13		1.38	1.10	1.39	2.13		1.38	1.14	1.06	1.97	1.38	1.06	1.06
1.25	1.46	2.28		1.69	1.34	1.59	2.53		1.69	1.34	—	—	—	—	—
1.5	1.76	2.80		1.93	1.61	1.89	2.83		1.93	1.61	1.57	2.68	1.93	1.57	1.57
2.0	2.26	3.31		2.40	2.09	2.39	3.50		2.40	2.09	2.05	3.23	2.40	2.05	2.05
2.5	2.73	4.06		3.31	2.60	2.84	4.25		3.31	2.60	—	—	—	—	—
3.0	3.19	4.49		3.54	3.19	3.33	4.69		3.54	3.19	3.19	4.41	3.54	3.19	3.19
4.0	4.19	5.51		4.53	4.02	4.34	5.75		4.53	4.02	3.86	5.28	4.53	3.86	3.86
5.0	5.14	6.50		5.55	5.04	5.34	6.81		5.55	5.04	—	—	—	—	—
6.0	6.46	7.48		6.57	5.79	6.46	8.23 {8.50}*1		6.57	5.91	5.67	7.40	6.57	5.67	5.67
8.0	8.58	9.45		8.58	7.83	8.58	10.20 {10.71}*1		8.58	7.91	7.56	9.45	8.58	7.56	7.56
10	—	—		—	—	10.61	12.60 {13.07}*1		10.63	9.84	—	—	—	—	—
12	—	—		—	—	12.64	14.44 {15.43}*1		12.64	11.85	—	—	—	—	—
14	—	—		—	—	13.76	16.22		14.13	12.99	—	—	—	—	—
16	—	—		—	—	15.78	18.70		16.14	15.00	—	—	—	—	—

- \*1: 根据选择的过程连接代码, 该值会变化。  
 DJ1、DJ2、DE4: {}中的值;  
 BA2、BJ2、CA2、CJ2、PA2: {}中的值;  
 BE2、CE2: <>中的值



- \*2: 为防止垫片伸入流路中, 请确保该长度小于表中垫片的最小内径。

对于高压型(ASME Class 600法兰), 考虑到法兰密封结构的尺寸, 请使用与接地环外径和内径相匹配的平垫片。请勿使用缠绕式垫片。另外, 请勿过度拧紧, 以免损坏传感器的法兰表面。接地环和法兰的结构图以及接地环的内径和外径的尺寸如下所示。请注意, 高压型必须选择接地环。



高压型的接地环

单位: mm (in.)

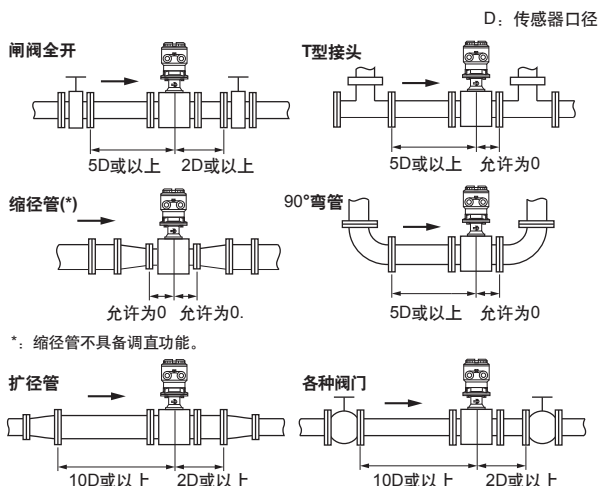
口径	外径	内径
25 (1)	69 (2.72)	29.0 (1.14)
40 (1.5)	92 (3.62)	35.4 (1.39)
50 (2)	108 (4.25)	46.5 (1.83)
80 (3)	147 (5.79)	70.9 (2.79)
100 (4)	185 (7.28)	93.0 (3.66)

**避免噪声干扰:**

流量计应当远离马达、变压器和其他电源等设备安装, 以免影响测量。如果使用多台电磁流量计, 安装时请确保各台流量计之间至少间隔较大流量计口径的五倍距离。

**流量计的安装和所需直管长度:**

根据JISB7554“电磁流量计”和管道条件测试数据, 推荐如下图所示的管道条件。当管线同时包含多种条件时, 通常不够用。当在一条管道上安装两个或多个电磁流量计时, 各流量计之间应有至少5D的直管段。



所需直管段

- 请勿在流量计附近安装任何可能干扰磁场、感应信号电压或流量计流速分布的装置。
- 流量计的下游侧可能无需使用直管段。但是, 如果下游阀门或其他配件造成流量波动或偏差, 请在下游侧使用2D ~ 3D的直管段。
- 阀门应安装在下游侧, 这样可避免传感器内出现偏流, 并可避免从空管状态启动。
- 如果管道条件复杂, 请在能够充分调整上游部件的地方安装直管段。

**保持稳定的流体电导率:**

请勿将流量计安装在流体电导率易变得不稳定的地方。如果在电磁流量计上游侧附近注入化学物质, 可能会影响流量显示。为避免这种情况, 建议将化学物的注入入口安装在流量计下游侧。如果必须从上游侧注入化学物, 请使用足够长的直管段(约50D或以上), 以保证流体充分混合。

**低电导率流体:**

用于高流体噪声(纯水、酒精等低粘度和低电导率的流体)的流体时, 输出波动变大, 测量受到影响。这种情况下, 建议使用ADMAG CA电容式电磁流量计、涡街流量计或科里奥利流量计。

**渗透性流体:**

使用渗透性流体(如硝酸、氢氟酸或高温氢氧化钠等)时, 建议选择带PFA衬里、排气孔(可选代码H)和接地环板(厚型)(可选代码GRN、GRJ、GRW)的型号或ADMAG CA电容式电磁流量计。这样有助于减少管道内表面的粘附。

**绝缘体的粘性流体:**

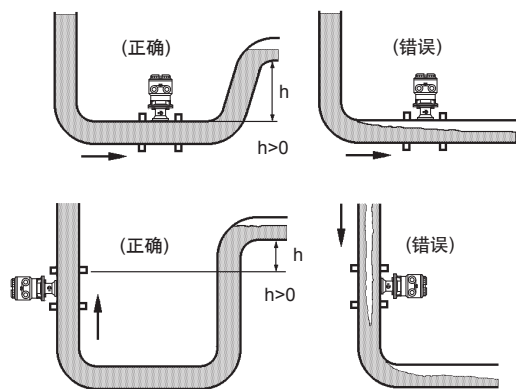
测量绝缘体的粘性流体时, 建议选择镜面抛光PFA衬里或陶瓷管(可选代码PM或CM), 或ADMAG CA电容式电磁流量计。

**摩擦性泥浆流体:**

对于混入矿物、沙土等的摩擦性泥浆流体, 请安装到垂直管道上。这样可以减轻衬里的不均匀磨损。口径不超过200 mm (8 in.)时, 建议使用带陶瓷管的AXG电磁流量计、ADMAG CA电容式电磁流量计或带天然软橡胶衬里的AXW电磁流量计。

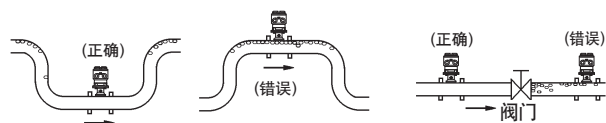
**安装位置：**

- 管道内必须完全充满液体。  
保证管道始终充满液体非常重要，否则流量显示会受到影响，而且还会造成测量误差。  
管路结构的设计必须要保证传感器始终充满液体。  
当流体易发生分流或固体物质可能会沉淀时，采用垂直安装较有效。采用垂直安装时，流体应自下向上流动，以保证充满管道。



安装位置

- 避免气泡。  
如果气泡进入测量管，可能会影响流量显示，造成测量误差。  
如果流体中含有气泡，配管的设计必须能阻止气泡在传感器测量管内聚积。  
如果传感器附近装有阀门，请尽量将传感器安装在阀门上游侧，这样可以防止管内压力降低，从而避免产生气泡。

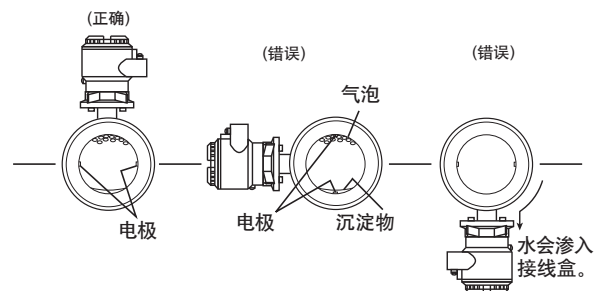


避免产生气泡

**安装方向：**

如果电极与地面垂直，聚积在顶部的气泡或底部的沉淀物可能会导致测量误差。

必须将分体型传感器的接线盒和一体型流量计的变送器安装在管道上方，以防止进水。




安装方向



## ■ 型号和后缀代码

型号和后缀代码	
通用型、夹持型、PFA衬里	P.26
通用型、法兰型、PFA衬里(口径2.5 ~ 400 mm / 0.1 to 16 in.)	P.28
通用型、法兰型、PFA衬里(高压型, ASME Class 600)	P.30
通用型、陶瓷管	P.31
浸水型、夹持型、PFA衬里	P.32
浸水型、法兰型、PFA衬里(口径15 ~ 400 mm / 0.5 to 16 in.)	P.33
浸水型、法兰型、PFA衬里(高压型, ASME Class 600)	P.34
防爆型、夹持型、PFA衬里	P.35
防爆型、法兰型、PFA衬里(口径2.5 ~ 400 mm / 0.1 to 16 in.)	P.37
防爆型、法兰型、PFA衬里(高压型, ASME Class 600)	P.39
防爆型、陶瓷管	P.40
卫生型、PFA衬里	P.41
卫生防爆型、PFA衬里	P.42
通用型、分体型变送器	P.43
防爆型、分体型变送器	P.43
信号电缆	P.43
详细信息: 通信和I/O	P.44
<b>可选代码</b>	
应用、用途和运算功能	P.45
位号牌和安装支架	P.46
配管部件	P.47
接地设备	P.48
垫片	P.49
接线口的方向、防水密封塑料接头	P.50
证书、标定和各种测试	P.51

**注释:**

- 1: 可选规格的组合存在部分限制。选择规格代码时, 请参阅规格代码表和“规格选择的限制”。
- 2: 对于2.5~10 mm (0.1~0.4 in.)的夹持型和法兰型, 请在工艺管道侧准备直径为15 mm (0.5 in.)的标称法兰。但是, 对于法兰EN PN40、JIS 10K、JIS 20K, 也可以选择标称直径为10 mm (0.4 in.)的法兰(过程代码DE4、DJ1、DJ2)。陶瓷管的口径为2.5~10 mm (0.1~0.4 in.)时的过程连接只能为组合接头型(螺丝型和焊接型)。
- 3: 对于口径2.5~50 mm (0.1~2 in.)的EN标准夹持型和法兰型, 由于PN10、16和40的接触面尺寸相同, 因此低压力等级要选择PN40。同样, 对于口径为65~150 mm (2.5~6 in.)的EN标准夹持型和法兰型, 由于PN10和16的接触面尺寸相同, 因此低压力等级要选择PN16。
- 4: 接触面的尺寸取决于以下法兰标准。可用范围还受到流体温度和压力条件的限制。JIS F12; JIS G 3443-2、JIS 10K/20K; JIS B 2220和JIS G 3443-2、ASME; ASME B 16.5、EN; EN 1092-1、JPI; JPI-7S-15、AS; AS2129
- 5: 可以从“无”、“接地环”或“内置接地电极”中选择接地设备。选择“接地环”或“内置接地电极”时, 还需要从可选代码中选择其类型(材质等)。
- 6: 口径为15~400 mm (0.5~16 in.)的PFA衬里的法兰型面间距(面与面)符合ISO标准(ISO 20456), 带ASME Class 600法兰的高压型除外。陶瓷管(夹持型和组合接头型)和卫生型的面间距与传统型号ADMAG AXF系列(AXF标准面间距)相同。面间距取决于是否选择可选接地环或垫片, 因此请查阅“外形尺寸图”。
- 7:  衬里、电极、管道连接适配器(用于卫生型或卫生防爆型)和接地设备(接地环平板型、接地环电极、内置接地电极)为接液部件。  
用户必须考虑所选接液部件材质的特性及过程流体的影响。使用不当材质可能会导致腐蚀性过程流体泄漏, 对人身安全或工厂设施造成损害。仪表本身也可能损坏, 仪表碎片可能会污染用户的过程流体。特别要注意强腐蚀性流体, 如盐酸、硫酸、硫化氢、次氯酸钠及高温蒸汽(150°C [302°F]或以上)。有关接液部件材质的详细信息, 请与横河电机联系。
- 8: 对于分体型传感器, “电源”、“通信和I/O”、“变送器接线端子”和“显示器”的各规格代码均选择“无(或不带)”。
- 9: 中国市场应始终选择可选代码/CH(中国国内销售认证)。

## ●通用型、夹持型、PFA衬里

型号	后缀代码		说明
AXG002			电磁流量计(2.5 mm/0.1 in)
AXG005			电磁流量计(5 mm/0.2 in)
AXG010			电磁流量计(10 mm/0.4 in)
AXG015			电磁流量计(15 mm/0.5 in)
AXG025			电磁流量计(25 mm/1 in)
AXG032			电磁流量计(32 mm/1.25 in)
AXG040			电磁流量计(40 mm/1.5 in)
AXG050			电磁流量计(50 mm/2 in)
AXG065			电磁流量计(65 mm/2.5 in)
AXG080			电磁流量计(80 mm/3 in)
AXG100			电磁流量计(100 mm/4 in)
AXG125			电磁流量计(125 mm/5 in)
AXG150			电磁流量计(150 mm/6 in)
AXG200			电磁流量计(200 mm/8 in)
用途	-G		通用型
结构	A		一体型流量计
	D		分体型传感器(用于AXFA11)
	G		分体型传感器(用于AXG4A)
防爆	000		非防爆认证
过程连接	夹持型	AA1	ASME Class 150 夹持型
		AA2	ASME Class 300 夹持型
		AE1	EN PN10 夹持型
		AE2	EN PN16 夹持型
		AE4	EN PN40 夹持型
		AG1	JIS F12 夹持型
		AJ1	JIS 10K 夹持型
		AJ2	JIS 20K 夹持型
		AP1	JPI Class 150 夹持型
衬里	A		PFA衬里
电极	L		不锈钢316L
	P		铂铱合金
	H		镍合金
	T		钽
	V		钛
	W		钨碳化物
接地设备	1		无
	2		接地环(选择可选代码)
外壳和涂层	1		标准材质, 带标准涂层
	2		标准材质, 带高强防腐涂层
接线口	0		JIS G1/2 内螺纹
	2		ASME 1/2 NPT 内螺纹
	4		ISO M20×1.5 内螺纹
精度	B		标准精度
	C		高精度(25 ~ 200 mm/1 ~ 8 in.)
电源	-1		100-240 V AC / 100-120 V DC
	-2		24 V AC / DC
	-N		无(分体型传感器)
通信和I/O	D□		□: A、B、C、D、E、F、G、H、J、K BRAIN和I/O(类型A~K, 请参阅另外的表格)
	J□		□: A、B、C、D、E、F、G、H、J、K HART 7和I/O(类型A~K, 请参阅另外的表格)
	NN		无(分体型传感器)

变送器接线端子	1	M4螺丝端子
	2	压接端子
	N	无(分体型传感器)
显示器	1	带显示器(英文, 多语言)
	2	带显示器(英文、中文)
	N	不带显示器/分体型传感器
可选规格	/□ 请参阅可选规格表。	

●通用型、法兰型、PFA衬里(口径2.5 ~ 400 mm / 0.1 to 16 in.)

型号	后缀代码		说明
AXG002			电磁流量计(2.5 mm/0.1 in)
AXG005			电磁流量计(5 mm/0.2 in)
AXG010			电磁流量计(10 mm/0.4 in)
AXG015			电磁流量计(15 mm/0.5 in)
AXG025			电磁流量计(25 mm/1 in)
AXG032			电磁流量计(32 mm/1.25 in)
AXG040			电磁流量计(40 mm/1.5 in)
AXG050			电磁流量计(50 mm/2 in)
AXG065			电磁流量计(65 mm/2.5 in)
AXG080			电磁流量计(80 mm/3 in)
AXG100			电磁流量计(100 mm/4 in)
AXG125			电磁流量计(125 mm/5 in)
AXG150			电磁流量计(150 mm/6 in)
AXG200			电磁流量计(200 mm/8 in)
AXG250			电磁流量计(250 mm/10 in)
AXG300			电磁流量计(300 mm/12 in)
AXG350			电磁流量计(350 mm/14 in)
AXG400			电磁流量计(400 mm/16 in)
用途	-G		通用型
结构	A		一体型流量计
	D		分体型传感器(用于AXFA11)
	G		分体型传感器(用于AXG4A)
防爆	000		非防爆认证
过程连接	不锈钢法兰 (F304)	BA1	ASME Class 150 法兰型
		BA2	ASME Class 300 法兰型
		BE1	EN PN10 法兰型
		BE2	EN PN16 法兰型
		BE4	EN PN40 法兰型
		BG1	JIS F12 法兰型
		BJ1	JIS 10K 法兰型
		BJ2	JIS 20K 法兰型
		BP1	JPI Class 150 法兰型
		DE4	EN PN40 法兰型 (标称直径10 mm)
		DJ1	JIS 10K 法兰型 (标称直径10 mm)
		DJ2	JIS 20K 法兰型 (标称直径10 mm)
	不锈钢法兰 (F316)	PA1	ASME Class 150 法兰型
		PA2	ASME Class 300 法兰型
		PE1	EN PN10 法兰型
		PE2	EN PN16 法兰型
		PE4	EN PN40 法兰型
		PJ1	JIS 10K 法兰型
	碳钢法兰	CA1	ASME Class 150 法兰型
		CA2	ASME Class 300 法兰型
		CE1	EN PN10 法兰型
		CE2	EN PN16 法兰型
		CE4	EN PN40 法兰型
		CG1	JIS F12 法兰型
		CJ1	JIS 10K 法兰型
		CJ2	JIS 20K 法兰型
		CS1	AS 表D 法兰型
CS2		AS 表E 法兰型	
衬里	A		PFA衬里



电极	<b>L</b>	不锈钢316L
	<b>P</b>	铂钯合金
	<b>H</b>	镍合金
	<b>T</b>	钽
	<b>V</b>	钛
	<b>W</b>	钨碳化物
接地设备	<b>1</b>	无
	<b>2</b>	接地环(选择可选代码)
	<b>3</b>	内置接地电极(选择可选代码)
外壳和涂层	<b>1</b>	标准材质, 带标准涂层
	<b>2</b>	标准材质, 带高强防腐涂层
接线口	<b>0</b>	JIS G1/2 内螺纹
	<b>2</b>	ASME 1/2 NPT 内螺纹
	<b>4</b>	ISO M20×1.5 内螺纹
精度	<b>B</b>	标准精度
	<b>C</b>	高精度(25 ~ 200 mm/1 ~ 8 in.)
电源	<b>-1</b>	100-240 V AC / 100-120 V DC
	<b>-2</b>	24 V AC / DC
	<b>-N</b>	无(分体型传感器)
通信和I/O	<b>D</b> <input type="checkbox"/>	<input type="checkbox"/> : A、B、C、D、E、F、G、H、J、K BRAIN和I/O (类型A~K, 请参阅另外的表格)
	<b>J</b> <input type="checkbox"/>	<input type="checkbox"/> : A、B、C、D、E、F、G、H、J、K HART 7和I/O (类型A~K, 请参阅另外的表格)
	<b>NN</b>	无(分体型传感器)
变送器接线端子	<b>1</b>	M4螺丝端子
	<b>2</b>	压接端子
	<b>N</b>	无(分体型传感器)
显示器	<b>1</b>	带显示器(英文, 多语言)
	<b>2</b>	带显示器(英文、中文)
	<b>N</b>	不带显示器/分体型传感器
可选规格		<input type="checkbox"/> 请参阅可选规格表。

●通用型、法兰型、PFA衬里(高压型, ASME Class 600)

型号	后缀代码		说明
AXG025			电磁流量计(25 mm/1 in)
AXG040			电磁流量计(40 mm/1.5 in)
AXG050			电磁流量计(50 mm/2 in)
AXG080			电磁流量计(80 mm/3 in)
AXG100			电磁流量计(100 mm/4 in)
用途	-G		通用型
结构	A		一体型流量计
	D		分体型传感器(用于AXFA11)
	G		分体型传感器(用于AXG4A)
防爆	000		非防爆认证
过程连接	不锈钢法兰 (F304)	EA4	ASME Class 600 法兰型(高压型)
衬里	A		PFA衬里
电极	L		不锈钢316L
接地设备	2		接地环(始终选择可选代码GRN)
外壳和涂层	1		标准材质, 带标准涂层
	2		标准材质, 带高强防腐涂层
接线口	0		JIS G1/2 内螺纹
	2		ASME 1/2 NPT 内螺纹
	4		ISO M20×1.5 内螺纹
精度	B		标准精度
电源	-1		100-240 V AC / 100-120 V DC
	-2		24 V AC / DC
	-N		无(分体型传感器)
通信和I/O	D□		□: A、B、C、D、E、F、G、H、J、K BRAIN和I/O (类型A~K, 请参阅另外的表格)
	J□		□: A、B、C、D、E、F、G、H、J、K HART 7和I/O (类型A~K, 请参阅另外的表格)
	NN		无(分体型传感器)
变送器接线端子	1		M4螺丝端子
	2		压接端子
	N		无(分体型传感器)
显示器	1		带显示器(英文, 多语言)
	2		带显示器(英文、中文)
	N		不带显示器/分体型传感器
可选规格			/□ 请参阅可选规格表。

## ●通用型、陶瓷管

型号	后缀代码	说明	
AXG002		电磁流量计(2.5 mm/0.1 in)	
AXG005		电磁流量计(5 mm/0.2 in)	
AXG010		电磁流量计(10 mm/0.4 in)	
AXG015		电磁流量计(15 mm/0.5 in)	
AXG025		电磁流量计(25 mm/1 in)	
AXG040		电磁流量计(40 mm/1.5 in)	
AXG050		电磁流量计(50 mm/2 in)	
AXG080		电磁流量计(80 mm/3 in)	
AXG100		电磁流量计(100 mm/4 in)	
AXG150		电磁流量计(150 mm/6 in)	
AXG200		电磁流量计(200 mm/8 in)	
用途	-G	通用型	
结构	A	一体型流量计	
	D	分体型传感器(用于AXFA11)	
	G	分体型传感器(用于AXG4A)	
防爆	000	非防爆认证	
过程连接	夹持型	AA1	ASME Class 150 夹持型
		AA2	ASME Class 300 夹持型
		AE1	EN PN10 夹持型
		AE2	EN PN16 夹持型
		AE4	EN PN40 夹持型
		AG1	JIS F12 夹持型
		AJ1	JIS 10K 夹持型
		AJ2	JIS 20K 夹持型
	接头型	GUN (不锈钢316L)	螺丝组合接头(2.5 ~ 5 mm (0.1 ~ 0.2 in.): 1/4 NPT, 10 mm (0.4 in.): 3/8 NPT)
		GUR (不锈钢316L)	螺丝组合接头(2.5 ~ 5 mm (0.1 ~ 0.2 in.): R 1/4, 10 mm (0.4 in.): R 3/8)
GUW (不锈钢316L)		焊接组合接头(2.5 ~ 10 mm (0.1 ~ 0.4 in.))	
衬里	C	陶瓷管	
电极	E	铂-氧化铝陶瓷	
接地设备	1	无	
	2	接地环(选择可选代码)	
外壳和涂层	1	标准材质, 带标准涂层	
	2	标准材质, 带高强防腐涂层	
接线口	0	JIS G1/2 内螺纹	
	2	ASME 1/2 NPT 内螺纹	
	4	ISO M20×1.5 内螺纹	
精度	B	标准精度	
	C	高精度(25 ~ 200 mm/1 ~ 8 in.)	
电源	-1	100-240 V AC / 100-120 V DC	
	-2	24 V AC / DC	
	-N	无(分体型传感器)	
通信和I/O	D□	□: A、B、C、D、E、F、G、H、J、K BRAIN和I/O (类型A~K, 请参阅另外的表格)	
	J□	□: A、B、C、D、E、F、G、H、J、K HART 7和I/O (类型A~K, 请参阅另外的表格)	
	NN	无(分体型传感器)	
变送器接线端子	1	M4螺丝端子	
	2	压接端子	
	N	无(分体型传感器)	
显示器	1	带显示器(英文, 多语言)	
	2	带显示器(英文、中文)	
	N	不带显示器/分体型传感器	
可选规格		□ 请参阅可选规格表。	

## ●浸水型、夹持型、PFA衬里

型号	后缀代码		说明
AXG015			电磁流量计(15 mm/0.5 in)
AXG025			电磁流量计(25 mm/1 in)
AXG032			电磁流量计(32 mm/1.25 in)
AXG040			电磁流量计(40 mm/1.5 in)
AXG050			电磁流量计(50 mm/2 in)
AXG065			电磁流量计(65 mm/2.5 in)
AXG080			电磁流量计(80 mm/3 in)
AXG100			电磁流量计(100 mm/4 in)
AXG125			电磁流量计(125 mm/5 in)
AXG150			电磁流量计(150 mm/6 in)
AXG200			电磁流量计(200 mm/8 in)
用途	-W		浸水型
结构	D		分体型传感器(用于AXFA11)
	G		分体型传感器(用于AXG4A)
防爆	000		非防爆认证
过程连接	夹持型	AA1	ASME Class 150 夹持型
		AA2	ASME Class 300 夹持型
		AE1	EN PN10 夹持型
		AE2	EN PN16 夹持型
		AE4	EN PN40 夹持型
		AG1	JIS F12 夹持型
		AJ1	JIS 10K 夹持型
		AJ2	JIS 20K 夹持型
		AP1	JPI Class 150 夹持型
衬里	A		PFA衬里
电极	L		不锈钢316L
	P		铂铱合金
	H		镍合金
	T		钽
	V		钛
	W		钨碳化物
接地设备	1		无
	2		接地环(选择可选代码)
外壳和涂层	1		标准材质, 带标准涂层
接线口	0		JIS G1/2 内螺纹
精度	B		标准精度
	C		高精度(25 ~ 200 mm/1 ~ 8 in.)
电源	-N		无(分体型传感器)
通信和I/O	NN		无(分体型传感器)
变送器接线端子	N		无(分体型传感器)
显示器	N		不带显示器/分体型传感器
可选规格			<input type="checkbox"/> 请参阅可选规格表。

●浸水型、法兰型、PFA衬里(口径15 ~ 400 mm / 0.5 ~ 16 in.)

型号	后缀代码		说明
AXG015			电磁流量计(15 mm/0.5 in)
AXG025			电磁流量计(25 mm/1 in)
AXG032			电磁流量计(32 mm/1.25 in)
AXG040			电磁流量计(40 mm/1.5 in)
AXG050			电磁流量计(50 mm/2 in)
AXG065			电磁流量计(65 mm/2.5 in)
AXG080			电磁流量计(80 mm/3 in)
AXG100			电磁流量计(100 mm/4 in)
AXG125			电磁流量计(125 mm/5 in)
AXG150			电磁流量计(150 mm/6 in)
AXG200			电磁流量计(200 mm/8 in)
AXG250			电磁流量计(250 mm/10 in)
AXG300			电磁流量计(300 mm/12 in)
AXG350			电磁流量计(350 mm/14 in)
AXG400			电磁流量计(400 mm/16 in)
用途	-W		浸水型
结构	D		分体型传感器(用于AXFA11)
	G		分体型传感器(用于AXG4A)
防爆	000		非防爆认证
过程连接	不锈钢法兰 (F304)	BA1	ASME Class 150 法兰型
		BA2	ASME Class 300 法兰型
		BE1	EN PN10 法兰型
		BE2	EN PN16 法兰型
		BE4	EN PN40 法兰型
		BG1	JIS F12 法兰型
		BJ1	JIS 10K 法兰型
		BJ2	JIS 20K 法兰型
		BP1	JPI Class 150 法兰型
	不锈钢法兰 (F316)	PA1	ASME Class 150 法兰型
		PA2	ASME Class 300 法兰型
		PE1	EN PN10 法兰型
		PE2	EN PN16 法兰型
		PE4	EN PN40 法兰型
	碳钢法兰	PJ1	JIS 10K 法兰型
		CA1	ASME Class 150 法兰型
		CA2	ASME Class 300 法兰型
		CE1	EN PN10 法兰型
		CE2	EN PN16 法兰型
		CE4	EN PN40 法兰型
		CG1	JIS F12 法兰型
CJ1	JIS 10K 法兰型		
CJ2	JIS 20K 法兰型		
CS1	AS Table D 法兰型		
CS2	AS Table E 法兰型		
衬里	A		PFA衬里
电极	L		不锈钢316L
	P		铂铱合金
	H		镍合金
	T		钽
	V		钛
	W		钨碳化物
接地设备	1		无
	2		接地环(选择可选代码)
	3		内置接地电极(选择可选代码)

外壳和涂层	1	标准材质, 带标准涂层
接线口	0	JIS G1/2 内螺纹
精度	B	标准精度
	C	高精度(25 ~ 200 mm/1 ~ 8 in.)
电源	-N	无(分体型传感器)
通信和I/O	NN	无(分体型传感器)
变送器接线端子	N	无(分体型传感器)
显示器	N	不带显示器/分体型传感器
可选规格		<input type="checkbox"/> 请参阅可选规格表。

● 浸水型、法兰型、PFA衬里(高压型, ASME Class 600)

型号	后缀代码		说明
AXG025			电磁流量计(25 mm/1 in)
AXG040			电磁流量计(40 mm/1.5 in)
AXG050			电磁流量计(50 mm/2 in)
AXG080			电磁流量计(80 mm/3 in)
AXG100			电磁流量计(100 mm/4 in)
用途	-W		浸水型
结构	D		分体型传感器(用于AXFA11)
	G		分体型传感器(用于AXG4A)
防爆	000		非防爆认证
过程连接	不锈钢法兰(F304)	EA4	ASME Class 600 法兰型(高压型)
衬里	A		PFA衬里
电极	L		不锈钢316L
接地设备	2		接地环(始终选择可选代码GRN)
外壳和涂层	1		标准材质, 带标准涂层
接线口	0		JIS G1/2 内螺纹
精度	B		标准精度
电源	-N		无(分体型传感器)
通信和I/O	NN		无(分体型传感器)
变送器接线端子	N		无(分体型传感器)
显示器	N		不带显示器/分体型传感器
可选规格			<input type="checkbox"/> 请参阅可选规格表。



## ●防爆型、夹持型、PFA衬里

型号	后缀代码	说明	
AXG002		电磁流量计(2.5 mm/0.1 in)	
AXG005		电磁流量计(5 mm/0.2 in)	
AXG010		电磁流量计(10 mm/0.4 in)	
AXG015		电磁流量计(15 mm/0.5 in)	
AXG025		电磁流量计(25 mm/1 in)	
AXG032		电磁流量计(32 mm/1.25 in)	
AXG040		电磁流量计(40 mm/1.5 in)	
AXG050		电磁流量计(50 mm/2 in)	
AXG065		电磁流量计(65 mm/2.5 in)	
AXG080		电磁流量计(80 mm/3 in)	
AXG100		电磁流量计(100 mm/4 in)	
AXG125		电磁流量计(125 mm/5 in)	
AXG150		电磁流量计(150 mm/6 in)	
AXG200		电磁流量计(200 mm/8 in)	
用途	-C	防爆型	
结构	A	一体型流量计	
	D	分体型传感器(用于AXFA11)	
	G	分体型传感器(用于AXG4A)	
防爆	NF2	中国(NEPSI)隔爆	
过程连接	夹持型	AA1	ASME Class 150 夹持型
		AA2	ASME Class 300 夹持型
		AE1	EN PN10 夹持型
		AE2	EN PN16 夹持型
		AE4	EN PN40 夹持型
		AG1	JIS F12 夹持型
		AJ1	JIS 10K 夹持型
		AJ2	JIS 20K 夹持型
		AP1	JPI Class 150 夹持型
衬里	A	PFA衬里	
电极	L	不锈钢316L	
	P	铂铱合金	
	H	镍合金	
	T	钽	
	V	钛	
	W	钨碳化物	
接地设备	1	无	
	2	接地环(选择可选代码)	
外壳和涂层	1	标准材质, 带标准涂层	
	2	标准材质, 带高强防腐涂层	
接线口	2	ASME 1/2 NPT 内螺纹	
	4	ISO M20 x 1.5 内螺纹	
精度	B	标准精度	
	C	高精度(25 ~ 200 mm/1 ~ 8 in.)	
电源	-1	100-240 V AC / 100-120 V DC	
	-2	24 V AC / DC	
	-N	无(分体型传感器)	
通信和I/O	D□	□: A、B、C、D、E、F、G、H、J、K BRAIN和I/O (类型A~K, 请参阅另外的表格)	
	J□	□: A、B、C、D、E、F、G、H、J、K HART 7和I/O (类型A~K, 请参阅另外的表格)	
	NN	无(分体型传感器)	
变送器接线端子	1	M4螺丝端子	
	2	压接端子	
	N	无(分体型传感器)	

---

显示器	1	带显示器(英语, 多语言)
	2	带显示器(英语, 中文)
	N	不带显示器/分体型传感器
可选规格	/□ 请参阅可选规格表。	

● 防爆型、法兰型、PFA衬里(口径2.5 ~ 400 mm / 0.1 ~ 16 in.)

型号	后缀代码	说明	
AXG002		电磁流量计(2.5 mm/0.1 in)	
AXG005		电磁流量计(5 mm/0.2 in)	
AXG010		电磁流量计(10 mm/0.4 in)	
AXG015		电磁流量计(15 mm/0.5 in)	
AXG025		电磁流量计(25 mm/1 in)	
AXG032		电磁流量计(32 mm/1.25 in)	
AXG040		电磁流量计(40 mm/1.5 in)	
AXG050		电磁流量计(50 mm/2 in)	
AXG065		电磁流量计(65 mm/2.5 in)	
AXG080		电磁流量计(80 mm/3 in)	
AXG100		电磁流量计(100 mm/4 in)	
AXG125		电磁流量计(125 mm/5 in)	
AXG150		电磁流量计(150 mm/6 in)	
AXG200		电磁流量计(200 mm/8 in)	
AXG250		电磁流量计(250 mm/10 in)	
AXG300		电磁流量计(300 mm/12 in)	
AXG350		电磁流量计(350 mm/14 in)	
AXG400		电磁流量计(400 mm/16 in)	
用途	-C	防爆型	
结构	A	一体型流量计	
	D	分体型传感器(用于AXFA11)	
	G	分体型传感器(用于AXG4A)	
防爆	NF2	中国(NEPSI)隔爆	
过程连接	不锈钢法兰 (F304)	BA1	ASME Class 150 法兰型
		BA2	ASME Class 300 法兰型
		BE1	EN PN10 法兰型
		BE2	EN PN16 法兰型
		BE4	EN PN40 法兰型
		BG1	JIS F12 法兰型
		BJ1	JIS 10K 法兰型
		BJ2	JIS 20K 法兰型
		BP1	JPI Class 150 法兰型
		DE4	EN PN40 法兰型 (公称直径10 mm)
		DJ1	JIS 10K 法兰型 (公称直径10 mm)
		DJ2	JIS 20K 法兰型 (公称直径10 mm)
	不锈钢法兰 (F316)	PA1	ASME Class 150 法兰型
		PA2	ASME Class 300 法兰型
		PE1	EN PN10 法兰型
		PE2	EN PN16 法兰型
		PE4	EN PN40 法兰型
		PJ1	JIS 10K 法兰型
	碳钢法兰	CA1	ASME Class 150 法兰型
		CA2	ASME Class 300 法兰型
		CE1	EN PN10 法兰型
		CE2	EN PN16 法兰型
		CE4	EN PN40 法兰型
		CG1	JIS F12 法兰型
		CJ1	JIS 10K 法兰型
		CJ2	JIS 20K 法兰型
		CS1	AS 表D 法兰型
CS2		AS 表E 法兰型	
衬里	A	PFA衬里	

电极	<b>L</b>	不锈钢316L
	<b>P</b>	铂铱合金
	<b>H</b>	镍合金
	<b>T</b>	钽
	<b>V</b>	钛
	<b>W</b>	钨碳化物
接地设备	<b>1</b>	无
	<b>2</b>	接地环(选择可选代码)
	<b>3</b>	内置接地电极(选择可选代码)
外壳和涂层	<b>1</b>	标准材质, 带标准涂层
	<b>2</b>	标准材质, 带高强防腐涂层
接线口	<b>2</b>	ASME 1/2 NPT 内螺纹
	<b>4</b>	ISO M20 x 1.5 内螺纹
精度	<b>B</b>	标准精度
	<b>C</b>	高精度(25 ~ 200 mm/1 ~ 8 in.)
电源	<b>-1</b>	100-240 V AC / 100-120 V DC
	<b>-2</b>	24 V AC / DC
	<b>-N</b>	无(分体型传感器)
通信和I/O	<b>D</b> <input type="checkbox"/>	<input type="checkbox"/> : A、B、C、D、E、F、G、H、J、K BRAIN和I/O (类型A~K, 请参阅另外的表格)
	<b>J</b> <input type="checkbox"/>	<input type="checkbox"/> : A、B、C、D、E、F、G、H、J、K HART 7和I/O (类型A~K, 请参阅另外的表格)
	<b>NN</b>	无(分体型传感器)
变送器接线端子	<b>1</b>	M4螺丝端子
	<b>2</b>	压接端子
	<b>N</b>	无(分体型传感器)
显示器	<b>1</b>	带显示器(英语, 多语言)
	<b>2</b>	带显示器(英语, 中文)
	<b>N</b>	不带显示器/分体型传感器
可选规格		<input type="checkbox"/> 请参阅可选规格表。

**●防爆型、法兰型、PFA衬里(高压型, ASME Class 600)**

型号	后缀代码		说明
AXG025			电磁流量计(25 mm/1 in)
AXG040			电磁流量计(40 mm/1.5 in)
AXG050			电磁流量计(50 mm/2 in)
AXG080			电磁流量计(80 mm/3 in)
AXG100			电磁流量计(100 mm/4 in)
用途	-C		防爆型
结构	A		一体型流量计
	D		分体型传感器(用于AXFA11)
	G		分体型传感器(用于AXG4A)
防爆	NF2		中国(NEPSI)隔爆
过程连接	不锈钢法兰 (F304)	EA4	ASME Class 600 法兰(高压)
衬里	A		PFA衬里
电极	L		不锈钢316L
	2		接地环(选择可选代码)
	外壳和涂层	1	标准材质, 带标准涂层
2		标准材质, 带高强防腐涂层	
接线口	2	ASME 1/2 NPT 内螺纹	
	4	ISO M20 x 1.5 内螺纹	
精度	B		标准精度
电源	-1		100-240 V AC / 100-120 V DC
	-2		24 V AC / DC
	-N		无(分体型传感器)
通信和I/O	D□		□: A、B、C、D、E、F、G、H、J、K BRAIN和I/O (类型A~K, 请参阅另外的表格)
	J□		□: A、B、C、D、E、F、G、H、J、K HART 7和I/O (类型A~K, 请参阅另外的表格)
	NN		无(分体型传感器)
变送器接线端子	1		M4螺丝端子
	2		压接端子
	N		无(分体型传感器)
显示器	1		带显示器(英语, 多语言)
	2		带显示器(英语, 中文)
	N		不带显示器/分体型传感器
可选规格			/□ 请参阅可选规格表。

## ●防爆型、陶瓷管

型号	后缀代码	说明	
AXG002		电磁流量计(2.5 mm/0.1 in)	
AXG005		电磁流量计(5 mm/0.2 in)	
AXG010		电磁流量计(10 mm/0.4 in)	
AXG015		电磁流量计(15 mm/0.5 in)	
AXG025		电磁流量计(25 mm/1 in)	
AXG040		电磁流量计(40 mm/1.5 in)	
AXG050		电磁流量计(50 mm/2 in)	
AXG080		电磁流量计(80 mm/3 in)	
AXG100		电磁流量计(100 mm/4 in)	
AXG150		电磁流量计(150 mm/6 in)	
AXG200		电磁流量计(200 mm/8 in)	
用途	-C	防爆型	
结构	A	一体型流量计	
	D	分体型传感器(用于AXFA11)	
	G	分体型传感器(用于AXG4A)	
防爆	NF2	中国(NEPSI)隔爆	
过程连接	夹持型	AA1	ASME Class 150 夹持型
		AA2	ASME Class 300 夹持型
		AE1	EN PN10 夹持型
		AE2	EN PN16 夹持型
		AE4	EN PN40 夹持型
		AG1	JIS F12 夹持型
		AJ1	JIS 10K 夹持型
	AJ2	JIS 20K 夹持型	
	组合接头型	GUN (不锈钢316L)	螺丝组合接头 (2.5 ~ 5 mm (0.1 ~ 0.2 in.): 1/4 NPT, 10 mm (0.4 in.): 3/8 NPT)
GUR (不锈钢316L)		螺丝组合接头 (2.5 ~ 5 mm (0.1 ~ 0.2 in.): R 1/4, 10 mm (0.4 in.): R 3/8)	
GUR (不锈钢316L)		对焊组合接头 (2.5 ~ 10 mm (0.1 ~ 0.4 in.))	
衬里	C	陶瓷管	
电极	E	Platinum-alumina Cermet	
接地设备	1	无	
	2	接地环(选择可选代码)	
外壳和涂层	1	标准材质, 带标准涂层	
	2	标准材质, 带高强防腐涂层	
接线口	2	ASME 1/2 NPT 内螺纹	
	4	ISO M20 x 1.5 内螺纹	
精度	B	标准精度	
	C	高精度(25 ~ 200 mm/1 ~ 8 in.)	
电源	-1	100-240 V AC / 100-120 V DC	
	-2	24 V AC / DC	
	-N	无(分体型传感器)	
通信和I/O	D□	□: A、B、C、D、E、F、G、H、J、K BRAIN和I/O (类型A~K, 请参阅另外的表格)	
	J□	□: A、B、C、D、E、F、G、H、J、K HART 7和I/O (类型A~K, 请参阅另外的表格)	
	NN	无(分体型传感器)	
变送器接线端子	1	M4螺丝端子	
	2	压接端子	
	N	无(分体型传感器)	
显示器	1	带显示器(英语, 多语言)	
	2	带显示器(英语, 中文)	
	N	不带显示器/分体型传感器	
可选规格		/□ 请参阅可选规格表。	



## ●卫生型, PFA衬里

型号	后缀代码		说明
AXG015			电磁流量计(15 mm/0.5 in)
AXG025			电磁流量计(25 mm/1 in)
AXG032			电磁流量计(32 mm/1.25 in)
AXG040			电磁流量计(40 mm/1.5 in)
AXG050			电磁流量计(50 mm/2 in)
AXG065			电磁流量计(65 mm/2.5 in)
AXG080			电磁流量计(80 mm/3 in)
AXG100			电磁流量计(100 mm/4 in)
AXG125			电磁流量计(125 mm/5 in)
用途	-H		卫生型
结构	A		一体型流量计
	D		分体型传感器(用于AXFA11)
	G		分体型传感器(用于AXG4A)
防爆	000		非防爆认证
过程连接	卡箍型	HAB (不锈钢F316L)	Tri-Clamp
		HDB (不锈钢F316L)	DIN 32676 卡箍型
		HKB (不锈钢F316L)	ISO 2852 / SMS 3016 卡箍型
		HJA (不锈钢F304)	ISO 2852 卡箍型(用于JIS G3447管道)
		HJB (不锈钢F316L)	ISO 2852 卡箍型(用于JIS G3447管道)
	接头型	JDB (不锈钢F316L)	DIN 11851 接头
		JKB (不锈钢F316L)	ISO 2853 接头
		JSB (不锈钢F316L)	SMS 1145 接头(开槽包装型)
		JJA (不锈钢F304)	ISO 2853接头(用于JIS G3447管道)
		JJB (不锈钢F316L)	ISO 2853接头(用于JIS G3447管道)
	对焊接头型	KDB (不锈钢F316L)	DIN 11850 管道对焊接头
		KKB (不锈钢F316L)	ISO 2037 管道对焊接头
		KJA (不锈钢F304)	JIS G3447 管道对焊接头
KJB (不锈钢F316L)		JIS G3447 管道对焊接头	
衬里	A		PFA衬里
电极	L		不锈钢316L
接地设备	1		无
外壳和涂层	1		标准材质, 带标准涂层
接线口	0		JIS G1/2 内螺纹
	2		ASME 1/2 NPT 内螺纹
	4		ISO M20×1.5 内螺纹
精度	B		标准精度
	C		高精度(25 ~ 200 mm/1 ~ 8 in.)
电源	-1		100-240 V AC / 100-120 V DC
	-2		24 V AC / DC
	-N		无(分体型传感器)
通信和I/O	D□		□: A、B、C、D、E、F、G、H、J、K BRAIN和I/O (类型A~K, 请参阅另外的表格)
	J□		□: A、B、C、D、E、F、G、H、J、K HART 7和I/O (类型A~K, 请参阅另外的表格)
	NN		无(分体型传感器)
变送器接线端子	1		M4螺丝端子
	2		压接端子
	N		无(分体型传感器)
显示器	1		带显示器(英文, 多语言)
	2		带显示器(英文、中文)
	N		不带显示器/分体型传感器
可选规格			/□ 请参阅可选规格表。

## ●卫生防爆型, PFA衬里

型号	后缀代码	说明	
AXG015		电磁流量计(15 mm/0.5 in)	
AXG025		电磁流量计(25 mm/1 in)	
AXG032		电磁流量计(32 mm/1.25 in)	
AXG040		电磁流量计(40 mm/1.5 in)	
AXG050		电磁流量计(50 mm/2 in)	
AXG065		电磁流量计(65 mm/2.5 in)	
AXG080		电磁流量计(80 mm/3 in)	
AXG100		电磁流量计(100 mm/4 in)	
AXG125		电磁流量计(125 mm/5 in)	
用途	J	卫生防爆型	
结构	A	一体型流量计	
	D	分体型传感器(用于AXFA11)	
	G	分体型传感器(用于AXG4A)	
防爆	NF2	中国(NEPSI)隔爆	
过程连接	卡箍型	HAB (不锈钢F316L)	Tri-Clamp
		HDB (不锈钢F316L)	DIN 32676 卡箍型
		HKB (不锈钢F316L)	ISO 2852 / SMS 3016 卡箍型
		HJA (不锈钢F304)	ISO 2852 卡箍型(用于JIS G3447管道)
		HJB (不锈钢F316L)	ISO 2852 卡箍型(用于JIS G3447管道)
	接头型	JDB (不锈钢F316L)	DIN 11851 接头
		JKB (不锈钢F316L)	ISO 2853 接头
		JSB (不锈钢F316L)	SMS 1145 接头(开槽包装型)
		JJA (不锈钢F304)	ISO 2853接头(用于JIS G3447管道)
	对焊接头型	JJB (不锈钢F316L)	ISO 2853接头(用于JIS G3447管道)
		KDB (不锈钢F316L)	DIN 11850 管道对焊接头
		KKB (不锈钢F316L)	ISO 2037 管道对焊接头
		KJA (不锈钢F304)	JIS G3447 管道对焊接头
	KJB (不锈钢F316L)	JIS G3447 管道对焊接头	
衬里	A	PFA衬里	
电极	L	不锈钢316L	
接地设备	1	无	
外壳和涂层	1	标准材质, 带标准涂层	
	2	ASME 1/2 NPT 内螺纹	
	4	ISO M20×1.5 内螺纹	
精度	B	标准精度	
	C	高精度(25 ~ 200 mm/1 ~ 8 in.)	
电源	-1	100-240 V AC / 100-120 V DC	
	-2	24 V AC / DC	
	-N	无(分体型传感器)	
通信和I/O	D□	□: A、B、C、D、E、F、G、H、J、K BRAIN和I/O (类型A~K, 请参阅另外的表格)	
	J□	□: A、B、C、D、E、F、G、H、J、K HART 7和I/O (类型A~K, 请参阅另外的表格)	
	NN	无(分体型传感器)	
变送器接线端子	1	M4螺丝端子	
	2	压接端子	
	N	无(分体型传感器)	
显示器	1	带显示器(英文, 多语言)	
	2	带显示器(英文、中文)	
	N	不带显示器/分体型传感器	
可选规格		/□ 请参阅可选规格表。	

### ●通用型，分体型变送器

型号	后缀代码		说明
<b>AXG4A</b>			电磁流量计分体型变送器
用途	-G		通用型
防爆	000		非防爆认证
外壳和涂层	1		标准材质，带标准涂层
	2		标准材质，带高强防腐涂层
接线口	0		JIS G1/2 内螺纹
	2		ASME 1/2 NPT 内螺纹
	4		ISO M20×1.5 内螺纹
电源	1		100-240 V AC / 100-120 V DC
	2		24 V AC / DC
通信和I/O	D□		□: A、B、C、D、E、F、G、H、J、K BRAIN和I/O (类型A~K, 请参阅另外的表格)
	J□		□: A、B、C、D、E、F、G、H、J、K HART 7和I/O (类型A~K, 请参阅另外的表格)
变送器接线端子	1		M4螺丝端子
	2		压接端子
显示器	1		带显示器(英文, 多语言)
	2		带显示器(英文、中文)
	N		不带显示器
可选规格			/□ 请参阅可选规格表。

### ●防爆型，分体型变送器

型号	后缀代码		说明
<b>AXG4A</b>			电磁流量计分体型变送器
用途	-C		防爆型
防爆	NF2		中国(NEPSI)隔爆
外壳和涂层	1		标准材质，带标准涂层
	2		标准材质，带高强防腐涂层
接线口	2		ASME 1/2 NPT 内螺纹
	4		ISO M20×1.5 内螺纹
电源	1		100-240 V AC / 100-120 V DC
	2		24 V AC / DC
通信和I/O	D□		□: A、B、C、D、E、F、G、H、J、K BRAIN和I/O (类型A~K, 请参阅另外的表格)
	J□		□: A、B、C、D、E、F、G、H、J、K HART 7和I/O (类型A~K, 请参阅另外的表格)
变送器接线端子	1		M4螺丝端子
	2		压接端子
显示器	1		带显示器(英文, 多语言)
	2		带显示器(英文、中文)
	N		不带显示器
可选规格			/□ 请参阅可选规格表。

### ●信号电缆

型号	后缀代码	可选代码	说明
<b>AX01C</b>			电磁流量计信号电缆
电缆终端处理和长度	-A□□□ (*1)		未处理, 电缆长度为□□□ m, 带一套M4螺丝的终端处理部件
	-C□□□ (*1)		AXG4A终端已处理, 电缆长度为□□□ m
	-D□□□ (*1)		AXFA11终端已处理, 电缆长度为□□□ m
终端处理部件		/C□ (*2)	终端处理部件(□套)
中国国内销售认证		/CH	始终选择该项

\*1: 在“□□□”中指定三位数(001~200)作为电缆长度。电缆长度不超过5米时, 表示为1米的倍数(如001、002或005); 电缆长度为5~100米时, 表示为5米的倍数(如010、020或100等); 电缆长度为100~200米时, 表示为10米的倍数(如110、120或200)。

最大电缆长度: -A□□□: 200 m, -C□□□: 100 m, -D□□□: 200 m

\*2: 在“□”中指定成品部件数量, 数值为1~9的一位数。

## ●详细信息：通信和I/O

类型	通信和I/O代码		输入和输出的数量							
	BRAIN	HART 7	电流输出 (有源)	脉冲/状态输出 (无源)	状态输入 (无电压)	状态输出 (无源)	脉冲/状态输出 (有源, 带内部 电阻)	脉冲/状态输出 (有源, 不带内 部电阻)	电流输出 (无源)	电流输入 (有源)
类型 A	DA	JA	1	1	—	—	—	—	—	—
类型 B	DB	JB	2	2	—	—	—	—	—	—
类型 C	DC	JC	2	1	1	—	—	—	—	—
类型 D	DD	JD	1	2	—	1	—	—	—	—
类型 E	DE	JE	1	2	1	—	—	—	—	—
类型 F	DF	JF	1	1	1	—	1	—	—	—
类型 G	DG	JG	1	1	1	—	—	1	—	—
类型 H	DH	JH	1	1	—	—	—	—	1	1
类型 J	DJ	JJ	1	2	—	—	—	—	—	1
类型 K	DK	JK	1	1	1	—	—	—	—	1

## ■ 可选代码

### ●应用、用途和运算功能

●：可用 —：不可用

项目	规格	适用型号						代码
		通用型 防爆型		浸水型	卫生型 卫生防爆型		通用型 防爆型	
		一体型 流量计	分体型 传感器	分体型 传感器	分体型 传感器	一体型 流量计	分体型 变送器	
镜面抛光PFA (用于粘性 流体)	将PFA衬里(口径15~400 mm (0.5~16 in.)), 高压型除外)的内表面进行镜面抛光处理。Ra值是几个点测量值的平均值。 口径15~200 mm (0.5~8 in.) : Ra 0.05~0.15 μm 口径250~400 mm (10~16 in.) : Ra 0.05~0.25 μm	●	●	●	●	●	—	PM
镜面抛光陶瓷 (用于粘性 流体)	将陶瓷管(口径5~200 mm (0.2~8 in.))的内表面进行镜面抛光处理为Ra为0.1 μm或以下。Ra值是几个点测量值的平均值。	●	●	—	—	—	—	CM
排气孔 (用于渗透性 流体)	用于渗透性流体(如硝酸、氢氟酸或高温氢氧化钠、黑液等)。随附的排气孔可以使衬里和测量管之间渗入的蒸发流体排出。 适用于PFA衬里的法兰型, 高压型除外。	●	●	—	—	—	—	H
DC降噪电路 (用于电解槽)	内置DC降噪电路。口径为15 mm或以上且流体电导率为50 μS/cm或以上时, 可以有效工作。不能使用空管检测、电极油污诊断、电极电位测量和接液电阻测量功能。对于分体型变送器, 必须配套使用口径不小于15 mm (0.5 in.)的分体型传感器。	●	—	—	●	—	●	ELC
电缆灌封接线 盒(适用于局 部加热和冷却 或防止结露)	分体型传感器的接线盒使用聚氨酯树脂灌注。出厂时, 已预先连接信号和励磁电缆(未选择可选代码L□□□时各电缆长度为30米), 并配有带组合接头的防水密封接头。 对于接线口, 需要选择JIS G1/2内螺纹。 选择了可选代码DHC时, 不能选择塑料和防水密封接头的可选代码。	—	● (防爆 型除 外)	—	—	● (防爆 型除 外)	—	DHC
信号和励 磁电缆长度 (□□□ m)	对于浸水型或带可选代码DHC的分体型传感器, 可以更改预先连接的信号电缆和励磁电缆的长度。在“□□□”部分指定为3位数的电缆长度。1~5 m时, 以1 m为单位(001、002、003……); 5~100 m时, 以5 m为单位(005、010、015……); 100 m或以上时, 以10 m为单位(100、110、120……)。 与AXG4A变送器配套使用时, 最大电缆长度为100 m, 与AXFA11变送器配套使用时, 最大电缆长度为200 m。未选择可选代码L□□□时, 预先连接30米长的电缆。	—	● (防爆 型除 外)	●	—	● (防爆 型除 外)	—	L□□□
禁油处理	将口径2.5~400 mm (0.1~16 in.)的电极、衬里、接地设备(接地环平板型、接地环电极型、内置接地电极)、垫片、配管适配器和连接部件(用于卫生型)用水和丙酮清洁、自然干燥后, 用聚乙烯包装起来。包装贴有“禁油”标签。	●	●	—	●	●	—	K1
禁油禁水处理	将口径2.5~400 mm (0.1~16 in.)的电极、衬里和接地设备(接地环平板型、接地环电极型、内置接地电极)用水和丙酮清洁、自然干燥后, 用聚乙烯包装起来。包装贴有“禁油禁水”标签。	●	●	—	—	—	—	K5
质量单位设置	用质量单位进行流量计算。除了流体密度, 还可以用质量单位指定量程流量、脉冲当量和累计脉冲当量。有关指定步骤的详细信息, 请参阅“订购信息”。 对于分体型传感器, 在订购的配套变送器中设置指定的参数。	●	●	●	●	●	—	MU
异常时信号 减弱	出厂时将电流输出信号设置如下。 CPU故障或发生报警时的输出信号: 2.4 mA (-10%)或以下 (CPU故障或发生报警时, 标准设置为21.6 mA (110%)或以上。)	●	—	—	●	—	●	C1
异常时信号 减弱 (符合NAMUR NE 43)	出厂时将电流输出信号设置如下。 输出信号限制: 3.8~20.5 mA CPU故障或发生报警时的输出信号: 低: 2.4 mA (-10%)或以下	●	—	—	●	—	●	C2

项目	规格	适用型号						代码
		通用型 防爆型		浸水型	卫生型 卫生防爆型		通用型 防爆型	
		一体型 流量计	分体型 传感器	分体型 传感器	分体型 传感器	一体型 流量计	分体型 变送器	
异常时信号 增强 (符合NAMUR NE 43)	出厂时将电流输出信号的范围设置如下。 输出信号限制：3.8 ~ 20.5 mA CPU故障或发生报警时的输出信号： 高：21.6 mA (110%)或以上	●	—	—	●	—	●	C3
microSD卡	出厂时，显示器单元随附microSD卡插槽并插入 microSD卡(容量1 GB，格式FAT 16)。 使用参数存储/恢复功能或数据记录功能时，选择可选 代码MC。	●	—	—	●	—	●	MC

### ●位号牌和安装支架

●：可用 —：不可用

项目	规格	适用型号						代码
		通用型 防爆型		浸水型	卫生型 卫生防爆型		通用型 防爆型	
		一体型 流量计	分体型 传感器	一体型 流量计	分体型 传感器	一体型 流量计	分体型 变送器	
不锈钢位号牌	悬挂式位号牌(不锈钢304)悬挂于流量计颈部。除铭牌 外，如果需要请选择可选代码SCT，在位号牌上刻有位 号编码。 位号牌尺寸(高×宽)： 约12.5 mm× 40 mm (4.92 in.× 15.7 in.)	●	●	●	●	●	●	SCT
不锈钢安装支 架	将分体型变送器的安装支架材质从碳钢改为不锈钢 304。	—	—	—	—	—	●	SB



## ●配管部件

●：可用 —：不可用

项目	规格	适用型号					代码
		通用型 防爆型		浸水型	卫生型 卫生防爆型		
		一体型 流量计	分体型 传感器	分体型 传感器	一体型 流量计	分体型 传感器	
螺栓、螺母和垫片 (类型C)	提供夹持型固定螺栓、螺母和垫片(过程连接代码： AJ1、AJ2、AA1)。对于PFA衬里和陶瓷管，由于氯 丁二烯橡胶垫片的弹性差异，可能有液体泄漏的风 险，因此建议同时指定可选代码GA、GC或GD。 螺栓：不锈钢304 螺母：不锈钢304 垫片(*)： 氯丁橡胶(CR)，厚度：3 mm (0.12 in.) *：允许的温度和压力与Valqua #2010系列相当。	●	●	●	—	—	BSC
螺栓、螺母和垫片 (类型F)	提供夹持型安装螺栓、螺母和垫片(过程连接代码： AJ1、AJ2、AA1)。 螺栓：不锈钢304 螺母：不锈钢304 垫片(*)： PTFE覆层非石棉复合垫片， 厚度：3 mm (0.12 in.) *：允许的温度和压力与Valqua #7030 (S)系列相 当。	●	●	●	—	—	BSF
卫生连接部件	提供卫生型的过程连接部件。 可以通过以下过程连接代码选择可选代码W2。 HJA： 卡箍：不锈钢SCS13 卡套： 口径15 mm (0.5 in.)：不锈钢316L 口径25 ~ 125 mm (1 ~ 5 in.)：不锈钢304 垫片：三元乙丙橡胶(EPDM)(*) HJB： 卡箍：不锈钢SCS13 卡套：不锈钢316L 垫片：三元乙丙橡胶(EPDM)(*) JJA： 螺母：不锈钢304 套筒：不锈钢304 垫片：三元乙丙橡胶(EPDM)(*) JJB： 螺母：不锈钢304 套筒：不锈钢F316L 垫片：三元乙丙橡胶(EPDM)(*) * 选择125 mm (5 in.)或可选代码GH时，垫片材质 为硅橡胶。	—	—	—	●	●	W2

### ●接地设备

出厂时随附接地设备。

有关接地设备和垫片的应用条件，请参阅另外的表格。

●：可用 —：不可用

项目	规格	适用型号					代码
		通用型 防爆型		浸水型	卫生型 卫生防爆型		
		一体型 流量计	分体型 传感器	分体型 传感器	一体型 流量计	分体型 传感器	
接地环 (平板型L)	材质：不锈钢316L，薄型。 厚度： 口径为2.5~200 mm (0.1~8 in.)时为1 mm (0.04 in.) 口径为250~400 mm (10~16 in.)时为2 mm (0.08 in.)	●	●	●	—	—	GRL
接地环 (平板型N)	材质：不锈钢316L，厚型。 厚度： 高压型除外(ASME Class 600法兰型)： 3 mm (0.12 in.) 用于高压型(ASME Class 600法兰型)： 口径为25 mm (1 in.)时为8.5 mm (0.33 in.) 口径为40~100 mm (1.5~4 in.)时为10.5 mm (0.41 in.)	●	●	●	—	—	GRN
接地环 (平板型H)	材质：镍合金，薄型。 厚度： 口径为2.5~200 mm (0.1~8 in.)时为1 mm (0.04 in.) 口径为250~400 mm (10~16 in.)时为2 mm (0.08 in.)	●	●	●	—	—	GRH
接地环 (平板型J)	材质：镍合金，厚型。 厚度： 3 mm (0.12 in.)	●	●	●	—	—	GRJ
接地环 (平板型V)	材质：钛，薄型。 厚度： 口径为2.5~200 mm (0.1~8 in.)时为1 mm (0.04 in.) 口径为250~400 mm (10~16 in.)时为2 mm (0.08 in.)	●	●	●	—	—	GRV
接地环 (平板型W)	材质：钛，厚型。 厚度： 3 mm (0.12 in.)	●	●	●	—	—	GRW
接地环 (电极型P)	材质：铂铱合金 宽度： 口径为2.5~125 mm (0.1~5 in.)时为14 mm (0.55 in.) 口径为150和200 mm (6和8 in.)时为16 mm (0.63 in.)	●	●	●	—	—	GRP
接地环 (电极型T)	材质：钽 宽度： 口径为2.5~125 mm (0.1~5 in.)时为14 mm (0.55 in.) 口径为150和200 mm (6和8 in.)时为16 mm (0.63 in.)	●	●	●	—	—	GRT
内置接地电极 (类型P)	材质：铂铱合金 对于通过后缀代码选择的电极的材质，需要选择铂铱合金。	●	●	●	—	—	GBP
内置接地电极 (类型T)	材质：钽 对于通过后缀代码选择的电极的材质，需要选择钽。	●	●	●	—	—	GBT

● 垫片

接地设备出厂时随附垫片。

有关接地设备和垫片的应用条件，请参阅相应的表格。

●：可用 —：不可用

项目	规格	适用型号					代码
		通用型 防爆型		浸水型	卫生型 卫生防爆型		
		一体型 流量计	分体型 传感器	分体型 传感器	一体型 流量计	分体型 传感器	
塑料管垫片	PVC等塑料管道的氟橡胶垫片(Viton)。允许温度和压力范围与无特殊配方的Valqua #4010相同。	●	●	●	—	—	GA
耐酸塑料管垫片	PVC等塑料管道的氟橡胶垫片(Viton)。允许温度和压力范围与带特殊配方D2470的Valqua #4010相同。	●	●	●	—	—	GC
耐碱塑料管垫片	PVC等塑料管道的氟橡胶垫片(Viton)。允许温度和压力范围与带特殊配方D0970的Valqua #4010相同。	●	●	●	—	—	GD
耐碱金属管垫片	金属管道的耐碱(含碳氟树脂)垫片。允许温度和压力范围与Valqua #7026相同。	●	●	—	—	—	GF
卫生型硅橡胶垫片	对于卫生型(口径15~25和40~125 mm (0.5~1和1.5~5 in.)), 将测量管和配管连接适配器之间的垫片材质从乙丙橡胶(EPDM)改为硅橡胶。流体温度为120°C(248°F)或以上(最高: 160°C (320 °F))时, 选择可选代码GH。	—	—	—	●	●	GH

● 详细信息：接地设备和垫片的应用条件

●：可用 —：不可用

衬里	PFA衬里														陶瓷管			
	法兰型										夹持型	卡箍型 接头型 对焊 接头	组合接头		夹持型			
	高压型除外								高压型				2.5~10 (0.1~0.4)	15~200 (0.5~8)	未选择	GA GC GD GF		
过程连接	2.5~15 (0.1~0.5)		25~125 (1~5)		150~200 (6~8)		250~400 (10~16)		25~100 (1~4)		2.5~200 (0.1~8)		15~125 (0.5~5)		2.5~10 (0.1~0.4)		15~200 (0.5~8)	
口径 mm (英寸)																		
代码 (接地设备)	未选择	GA GC GD	未选择	GA GC GD	未选择	GA GC GD	未选择	GA GC GD	未选择	GA GC GD	未选择	GA GC GD	未选择	GH	未选择	GF	未选择	GA GC GD GF
未选择	●	—	●	—	●	—	●	—	—	—	●	—	●	●	●	●	●	—
GRL	●	—	●	—	●	—	●	—	—	—	●	—	—	—	—	—	—	—
GRN	—	●	●	●	●	●	●	—	●	—	—	●	—	—	—	—	●	●
GRH	●	—	●	—	●	—	●	—	—	—	●	—	—	—	—	—	—	—
GRJ	—	●	●	●	●	●	●	—	—	—	—	●	—	—	—	—	●	●
GRV	●	—	●	—	●	—	●	—	—	—	●	—	—	—	—	—	—	—
GRW	—	●	●	●	●	●	●	—	—	—	—	●	—	—	—	—	●	●
GRP	●	●	●	●	●	●	—	—	—	—	●	●	—	—	—	—	●	●
GRT	●	●	●	●	●	●	—	—	—	—	●	●	—	—	—	—	●	●
GBP	—	—	—	—	●	—	●	—	—	—	—	—	—	—	—	—	—	—
GBT	—	—	—	—	●	—	●	—	—	—	—	—	—	—	—	—	—	—

## ●接线口方向、防水密封塑料接头

●：可用 一：不可用

项目	规格和应用条件	适用型号						代码
		通用型 防爆型		浸水型	卫生型 卫生防爆型		通用型 防爆型	
		一体型 流量计	分体型 传感器	分体型 传感器	一体型 流量计	分体型 传感器	分体型 变送器	
接线口方向变更	旋转一体型流量计的变送器部件或分体型传感器的接线盒，更改接线口的方向(+90、+180或-90度)。有关指定步骤的详细信息，请参阅“订购信息”。	●	●	●	●	●	—	RH
防水密封接头 (类型 G)	2个防水密封接头 对于接线口，需要选择 JIS G1/2 内螺纹。	—	● (防爆型 除外)	—	—	● (防爆型 除外)	—	EG
防水密封接头 (类型 G2)	2个防水密封接头，1个盲塞 对于接线口，需要选择 JIS G1/2 内螺纹。	● (防爆型 除外)	—	—	● (防爆型 除外)	—	—	EG2
防水密封接头 (类型 G3)	3个防水密封接头 对于接线口，需要选择 JIS G1/2 内螺纹。	● (防爆型 除外)	—	—	● (防爆型 除外)	—	—	EG3
防水密封接头 (类型 G4)	4个防水密封接头，1个盲塞 对于接线口，需要选择 JIS G1/2 内螺纹。	—	—	—	—	—	● (防爆型 除外)	EG4
防水密封接头 (类型 G5)	5个防水密封接头 对于接线口，需要选择 JIS G1/2 内螺纹。	—	—	—	—	—	● (防爆型 除外)	EG5
防水密封接头 (类型 U)	2个带组合接头的防水密封接头 对于接线口，需要选择 JIS G1/2 内螺纹。	—	● (防爆型 除外)	—	—	● (防爆型 除外)	—	EU
防水密封接头 (类型 U2)	2个带组合接头的防水密封接头，1个盲塞 对于接线口，需要选择 JIS G1/2 内螺纹。	● (防爆型 除外)	—	—	● (防爆型 除外)	—	—	EU2
防水密封接头 (类型 U3)	3个带组合接头的防水密封接头 对于接线口，需要选择 JIS G1/2 内螺纹。	● (防爆型 除外)	—	—	● (防爆型 除外)	—	—	EU3
防水密封接头 (类型 U4)	4个带组合接头的防水密封接头，1个盲塞 对于接线口，需要选择 JIS G1/2 内螺纹。	—	—	—	—	—	● (防爆型 除外)	EU4
防水密封接头 (类型 U5)	5个带组合接头的防水密封接头 对于接线口，需要选择 JIS G1/2 内螺纹。	—	—	—	—	—	● (防爆型 除外)	EU5
塑料密封接头 (类型 P)	2个塑料密封接头 对于接线口，需要选择 JIS G1/2 内螺纹。	—	● (防爆型 除外)	—	—	● (防爆型 除外)	—	EP
塑料密封接头 (类型 P2)	2个塑料密封接头，1个盲塞 对于接线口，需要选择 JIS G1/2 内螺纹。	● (防爆型 除外)	—	—	● (防爆型 除外)	—	—	EP2
塑料密封接头 (类型 P3)	3个塑料密封接头 对于接线口，需要选择 JIS G1/2 内螺纹。	● (防爆型 除外)	—	—	● (防爆型 除外)	—	—	EP3
塑料密封接头 (类型 P4)	4个塑料密封接头，1个盲塞 对于接线口，需要选择 JIS G1/2 内螺纹。	—	—	—	—	—	● (防爆型 除外)	EP4
塑料密封接头 (类型 P5)	5个塑料密封接头 对于接线口，需要选择 JIS G1/2 内螺纹。	—	—	—	—	—	● (防爆型 除外)	EP5
防水密封接头 (类型 W)	2个带 JIS G3/4 内螺纹的防水密封接头 对于接线口，需要选择 JIS G1/2 内螺纹。	—	● (防爆型 除外)	—	—	● (防爆型 除外)	—	EW

## ●证书、标定和各种测试

●：可用 —：不可用

项目	规格和应用条件	适用型号						代码
		通用型 防爆型		浸水型	卫生型 卫生防爆型		通用型 防爆型	
		一体型 流量计	分体型 传感器	分体型 传感器	一体型 流量计	分体型 传感器	分体型 变送器	
材质认证	材质认证已发布。 目标部件： PFA衬里： 测量管、电极、接地设备(接地环平板型、接地环电极型或内置接地电极)、 法兰(用于法兰型)、小法兰(用于夹持型)、卫生型适配器 陶瓷管： 接地设备(接地环平板型或接地环电极型)、组合接头	●	●	●	●	●	—	M01
材质认证 (EN 10204-3.1)	高压型除外，根据EN 10204类型3.1，发布了带有专用封面的材质认证证书。目标部件与可选代码M01相同。	●	●	●	●	●	—	E01
标定证书(2级)	发布声明和标定设备列表。	●	●	●	●	●	●	L2
标定证书(3级)	发布声明和基本标准列表。	●	●	●	●	●	●	L3
标定证书(4级)	发布声明和横河电机测量仪表控制系统。	●	●	●	●	●	●	L4
指定的量程5点标定	使用用户指定的量程，在0、25、50、75和100%附近进行5点实际流量检查。通过用户指定量程执行的流量检查结果将记录在测试证书(QIC)中，代替2 m/s (6.56 ft/s)的标准流量的流量检查。有关指定步骤的详细信息，请参阅“订购信息”。	●	●	●	●	●	—	SC
水压测试	将过程连接决定的水压向衬里(测量管)施加10分钟，检查是否有泄漏，将结果记录在测试证书(QIC)中。有关各过程连接的测试水压的详细信息，请参阅另外的表格。	●	●	●	—	—	—	T01
耐电压测试(类型1)	在分体型传感器上进行耐电压测试，将结果记录在测试证书(QIC)中。 WT1： 励磁电流端子和接地端子之间： 1000 V AC，1分钟	—	● (防爆型除外)	●	—	● (防爆型除外)	—	WT1
耐电压测试(类型2)	WT2： 励磁电流端子和接地端子之间： 1500 V AC，1分钟 信号端子和励磁电流端子之间： 1500 V AC，1分钟	—	● (防爆型除外)	●	—	● (防爆型除外)	—	WT2
PMI测试(类型1)	在不锈钢或镍合金制成的部件上进行镍、铬和钼的荧光X射线分析，提供测试报告。有关应用条件，请参阅相应的表格。	●	●	●	—	—	—	PM1
PMI测试(类型2)	目标部件： PM1：接地环(板式)	●	●	●	—	—	—	PM2
PMI测试(类型3)	PM2：法兰(仅不锈钢) PM3：测量管	●	●	●	●	●	—	PM3
液体渗透测试	在法兰(用于法兰型)或小法兰(用于夹持型)的接液部件上进行液体渗透试验，提供测试报告。有关应用条件，请参阅相应的表格。	●	●	●	—	—	—	PT

## ●证书、标定和各种测试(继续)

●：可用 —：不可用

项目	规格和应用条件	适用型号				代码
		通用型 防爆型		浸水型	通用型 防爆型	
		一体型 流量计	分体型 传感器	分体型 传感器	分体型 变送器	
中国国内销售认证	始终选择该项	●	●	●	●	CH

## ●详细信息：耐压测试中的水压测试(可选代码T01)：

过程连接代码	过程连接	口径：mm (in.)	水压(MPa)
□A1	ASME Class 150	2.5 ~ 300 (0.1 ~ 12)	3.0
		350 ~ 400 (14 ~ 16)	1.5
□A2	ASME Class 300	2.5 ~ 50 (0.1 ~ 2)	6.0
		65 ~ 300 (2.5 ~ 12)	3.0
□A4	ASME Class 600	25 ~ 100 (1 ~ 4)	15.5
□E1	EN PN10	200 ~ 400 (8 ~ 16)	1.5
□E2	EN PN16	65 ~ 300 (2.5 ~ 12)	2.4
□E4	EN PN40	2.5 ~ 50 (0.1 ~ 2)	6.0
□G1	JIS F12	80 ~ 300 (3 ~ 12)	1.8
		350 ~ 400 (14 ~ 16)	1.5
□J1	JIS 10K	2.5 ~ 300 (0.1 ~ 12)	2.1
		350 ~ 400 (14 ~ 16)	1.5
□J2	JIS 20K	2.5 ~ 50 (0.1 ~ 2)	6.0
		65 ~ 300 (2.5 ~ 12)	3.0
□P1	JPI Class 150	2.5 ~ 300 (0.1 ~ 12)	3.0
		350 ~ 400 (14 ~ 16)	1.5
□S1	AS Table D	50 ~ 400 (2 ~ 16)	1.1
□S2	AS Table E	50 ~ 300 (2 ~ 12)	2.1
GU□	组合接头	2.5 ~ 10 (0.1 ~ 0.4)	6.0

## ●详细信息：PMI测试的应用条件

## ○接地环(平板型) (可选代码PM1)

●：可用 —：不可用

过程连接	衬里	PFA衬里			陶瓷管	
	口径 mm (in.)	法兰型	夹持型	卡箍型 接头型 对焊接头型	组合接头型	夹持型
代码(接地设备)		2.5 ~ 400 (0.1 ~ 16)	2.5 ~ 200 (0.1 ~ 16)	15 ~ 125 (0.5 ~ 5)	2.5 ~ 10 (0.1 ~ 0.4)	15 ~ 200 (0.5 ~ 8)
未选择		—	—	—	—	—
GRL		●	●	—	—	—
GRN		●	●	—	—	●
GRH		●	●	—	—	—
GRJ		●	●	—	—	●
GRV		—	—	—	—	—
GRW		—	—	—	—	—

## ○法兰型(可选代码PM2)

●: 可用 —: 不可用

衬里		PFA衬里						陶瓷管		
过程连接		法兰型				夹持型	卡箍 接头 对焊接头	组合接头	夹持型	
口径 mm (in.)	代码 (过程连接)	B□□	C□□	D□□	E□□	P□□	A□□	H□□ J□□ K□□	G□□	A□□
	2.5 (0.1)		●	—	●	—	●	—	—	—
5 (0.2)		●	—	●	—	●	—	—	—	—
10 (0.4)		●	—	●	—	●	—	—	—	—
15 (0.5)		●	—	—	—	●	—	—	—	—
25 (1)		●	—	—	●	●	—	—	—	—
32 (1.25)		●	—	—	—	—	—	—	—	—
40 (1.5)		●	—	—	●	●	—	—	—	—
50 (2)		●	—	—	●	●	—	—	—	—
65 (2.5)		●	—	—	—	—	—	—	—	—
80 (3)		●	—	—	●	●	—	—	—	—
100 (4)		●	—	—	●	●	—	—	—	—
125 (5)		●	—	—	—	—	—	—	—	—
150 (6)		●	—	—	—	●	—	—	—	—
200 (8)		●	—	—	—	●	—	—	—	—
250 (10)		●	—	—	—	●	—	—	—	—
300 (12)		●	—	—	—	●	—	—	—	—
350 (14)		●	—	—	—	●	—	—	—	—
400 (16)		●	—	—	—	●	—	—	—	—



## ○测量管(可选代码PM3)

●: 可用 —: 不可用

衬里 过程连接 口径 mm (in.)	PFA衬里			陶瓷管	
	法兰型	夹持型	卡箍型 接头型 对焊接头型	组合接头型	夹持型
2.5 (0.1)	●	●	—	—	—
5 (0.2)	●	●	—	—	—
10 (0.4)	●	●	—	—	—
15 (0.5)	●	●	●	—	—
25 (1)	●	●	●	—	—
32 (1.25)	●	●	●	—	—
40 (1.5)	●	●	●	—	—
50 (2)	●	●	●	—	—
65 (2.5)	●	●	●	—	—
80 (3)	●	●	●	—	—
100 (4)	●	●	●	—	—
125 (5)	●	●	●	—	—
150 (6)	●	●	—	—	—
200 (8)	●	●	—	—	—
250 (10)	●	—	—	—	—
300 (12)	●	—	—	—	—
350 (14)	●	—	—	—	—
400 (16)	●	—	—	—	—

## ●详细信息: 液体渗透测试的应用条件(可选代码PT)

●: 可用 —: 不可用

衬里 过程连接 口径 mm (in.)	PFA衬里						陶瓷管		
	法兰型					夹持型	卡箍型 接头型 对焊接头型	组合接头型	夹持型
代码 (过程连接)	B□□	C□□	D□□	E□□	P□□	A□□	H□□ J□□ K□□	G□□	A□□
2.5 (0.1)	—	—	—	—	—	—	—	—	—
5 (0.2)	—	—	—	—	—	—	—	—	—
10 (0.4)	—	—	—	—	—	—	—	—	—
15 (0.5)	—	—	—	—	—	—	—	—	—
25 (1)	●	—	—	●	●	—	—	—	—
32 (1.25)	●	—	—	—	—	—	—	—	—
40 (1.5)	●	—	—	●	●	—	—	—	—
50 (2)	●	●	—	●	●	—	—	—	—
65 (2.5)	●	●	—	—	—	—	—	—	—
80 (3)	●	●	—	●	●	—	—	—	—
100 (4)	●	●	—	●	●	—	—	—	—
125 (5)	●	●	—	—	—	—	—	—	—
150 (6)	●	●	—	—	●	●	—	—	—
200 (8)	●	●	—	—	●	●	—	—	—
250 (10)	●	●	—	—	●	—	—	—	—
300 (12)	●	●	—	—	●	—	—	—	—
350 (14)	●	●	—	—	●	—	—	—	—
400 (16)	●	●	—	—	●	—	—	—	—

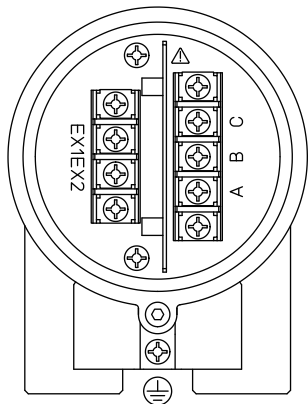
## 附件

- 定心装置(仅夹持型): 1套
  - 盲塞: 1~2件
  - 垫片(传感器侧): 2片
  - 安装支架(仅变送器): 1套
- 注释: 根据所选规格不同, 附件不同。

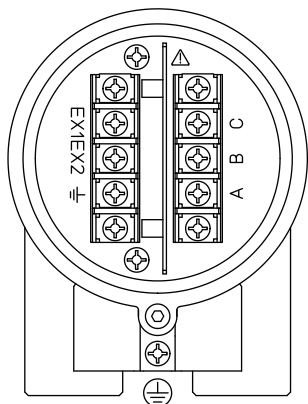
## 端子配置

分体型传感器:  
<接线至分体型变送器>

用于非防爆型



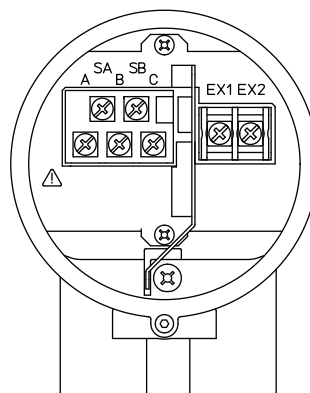
用于防爆型



端子符号	说明
A B C	流量信号输出
EX1 EX2	励磁电流输入
	保护接地 (接线盒外部)
	功能接地 (仅用于防爆型)

注释: 选择浸水型或可选代码DHC时, 随附带组合接头的防水密封接头和电缆。

分体型变送器:  
<接线至分体型传感器>

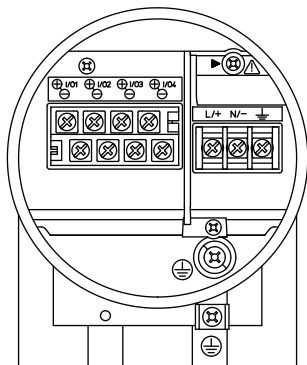


端子符号	说明
SA SB A B C	流量信号输入
EX1 EX2	励磁电流输出

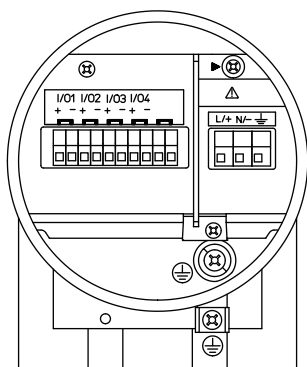
## 一体型流量计/分体型变送器:

&lt;接线至电源和I/O&gt;

## M4螺丝型



## 卡箍型



## 励磁、电源和输入/输出的推荐电缆:

与JIS C 3401相当的控制电缆

与JIS C 3312相当的电源电缆

与14 AWG Belden 8720相当的电缆

外径:

无密封接头选项:

6.5 ~ 12 mm (0.26 ~ 0.47 in.)

带防水密封接头选项(代码EG、EG□、EU、EU□、EW):

励磁电缆:

10.5或11.5 mm (0.41或0.45 in.)

电源和输出电缆:

7.5 ~ 12 mm (0.3 ~ 0.47 in.)

带塑料密封接头选项(代码EP、EP□):

6 ~ 12 mm (0.24 ~ 0.47 in.)

标称截面积:

单线: 0.5 ~ 2.5 mm<sup>2</sup>绞线: 0.5 ~ 1.5 mm<sup>2</sup>

## 浸水型和可选代码DHC的励磁电缆:

耐热乙烯树脂护套电缆

外径Ø10.5 mm (0.41 in.)

端子符号	说明
▶	缩短螺丝(需要固定, 以正常运行)
⏏	功能接地
N/ L/+	电源
I/O4 - I/O4 + I/O3 - I/O3 + I/O2 - I/O2 + I/O1 - I/O1 +	所选的输入/输出(注释) 脉冲/状态输出1 电流输出1
⏏	保护接地(接线盒的内侧和外侧)

注释: 有关I/O3和I/O4端子的输入输出信号, 请参阅“功能”。

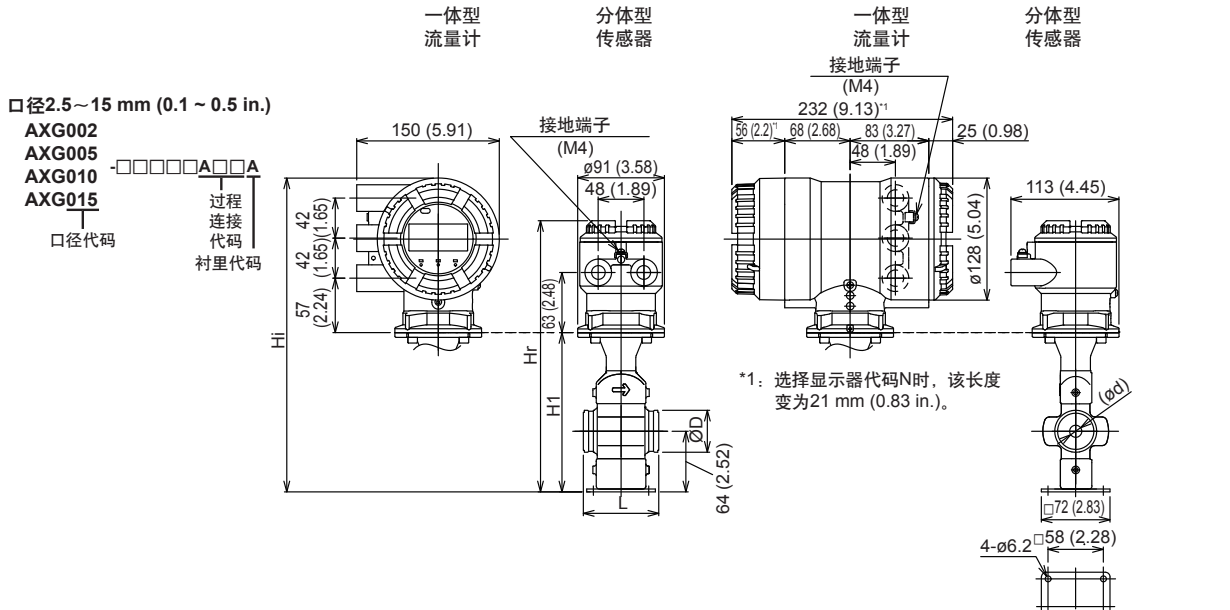
## ■ 外形尺寸图

外形图一览	
(1) 一体型流量计、分体型传感器	P.58
夹持型(PFA衬里)	P.58
法兰型(PFA衬里, 高压型除外)	P.60
- ASME Class 150	P.62
- ASME Class 300	P.63
- EN PN16、EN PN40	P.64
- EN PN10	P.65
- JIS F12	P.66
- JIS 10K	P.67
- JIS 20K	P.68
- JPI Class 150	P.69
- AS 表D	P.70
- AS 表E	P.71
法兰型(PFA衬里, 高压型)	P.72
- ASME Class 600	P.73
陶瓷管(组合接头型)	P.74
陶瓷管(夹持型)	P.75
卫生型(卡箍型, PFA衬里)	P.77
卫生型(接头型, PFA衬里)	P.80
卫生型(对焊接头型, PFA衬里)	P.84
(2) AXG4A 分体型变送器	P.86
(3) AX01C 电磁流量计信号电缆	P.87
(4) 尺寸公差	P.88

(1) 一体型流量计、分体型传感器

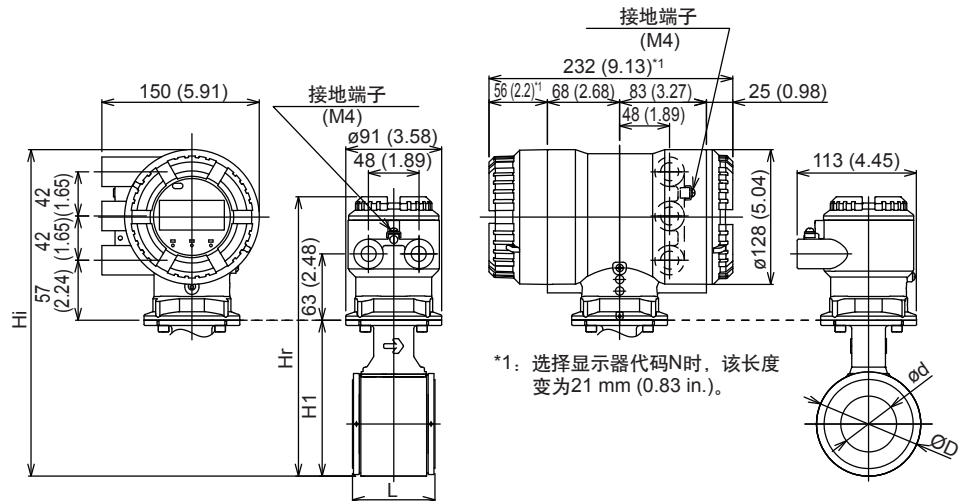
● 夹持型(PFA衬里)

单位: mm (in.)



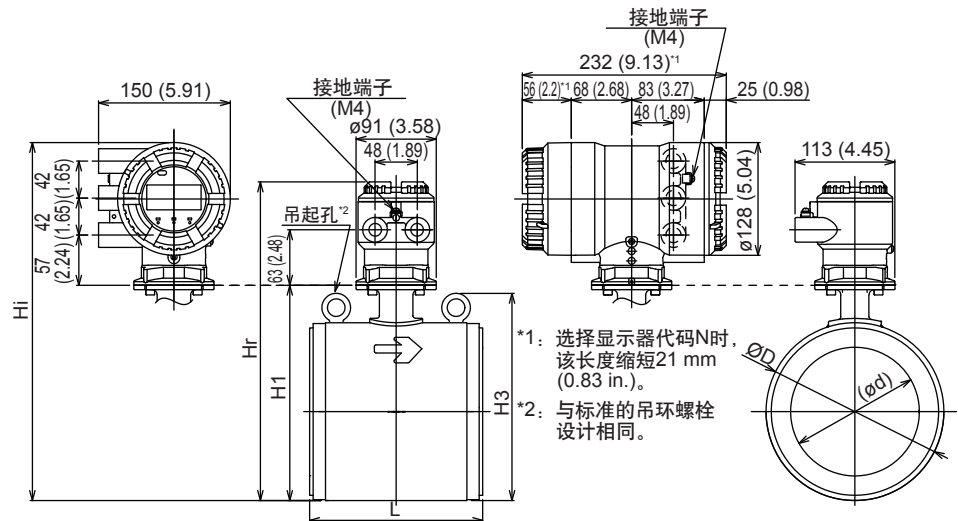
口径25~125 mm (1 ~ 5 in.)

- AXG025  
AXG032  
AXG040  
AXG050  
AXG065  
AXG080  
AXG100  
AXG125
- A□□A
- 过程连接代码  
衬里代码
- 口径代码



口径150 ~ 200 mm (6 ~ 8 in.)

- AXG150  
AXG200
- A□□A
- 过程连接代码  
衬里代码
- 口径代码



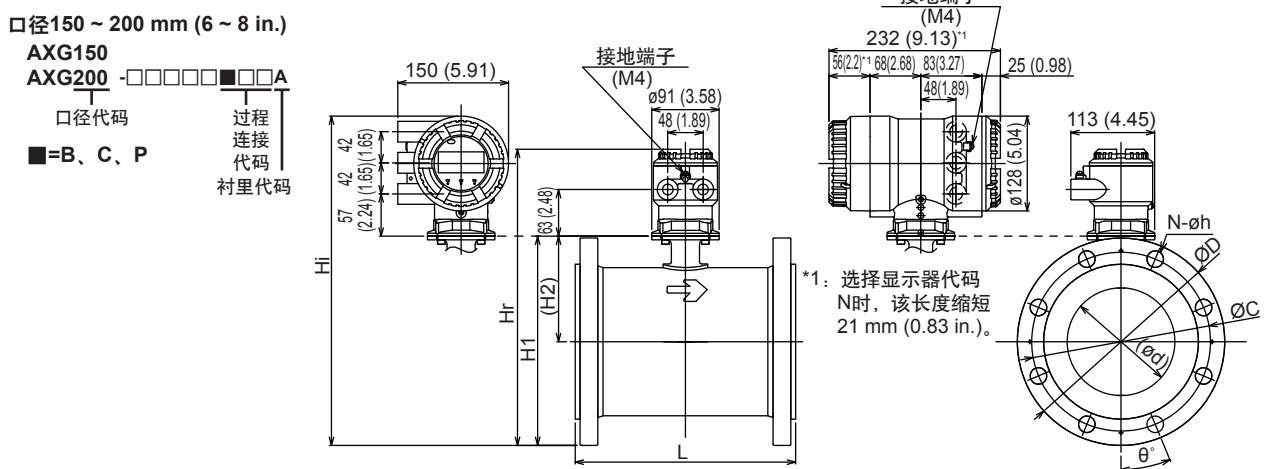
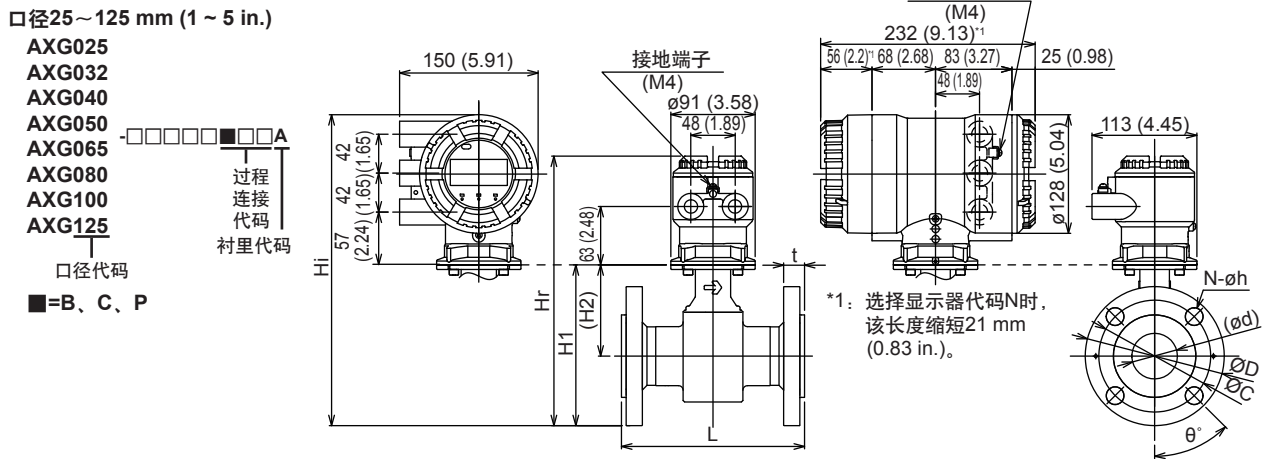
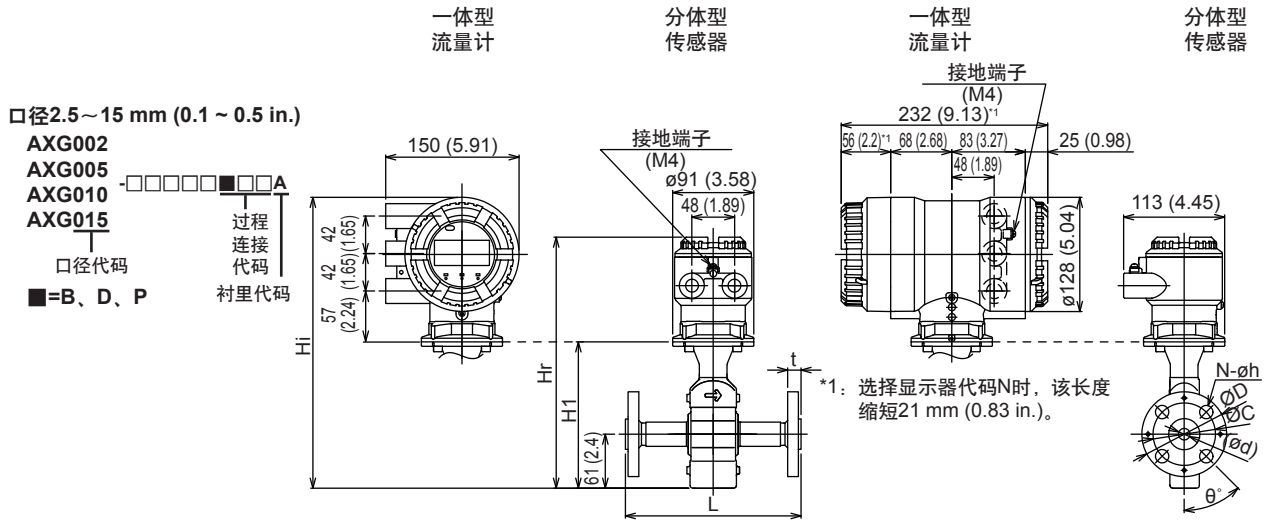
单位: mm (in.)

型号	过程连接代码		AA1、AA2、AJ1、AJ2													
			AE4							AE2						
			AP1							AP1						
			AP1							AP1						
			AP1							AP1						
口径代码		002	005	010	015	025	032	040	050	065	080	100	125	150	200	
口径		2.5 (0.1)	5 (0.2)	10 (0.4)	15 (0.5)	25 (1)	32 (1.25)	40 (1.5)	50 (2)	65 (2.5)	80 (3)	100 (4)	125 (5)	150 (6)	200 (8)	
衬里代码		A	A	A	A	A	A	A	A	A	A	A	A	A	A	
分体型传感器	面间距 (*1)	L	79 (3.11)	79 (3.11)	79 (3.11)	79 (3.11)	58 (2.30)	68 (2.69)	68 (2.69)	78 (3.09)	98 (3.87)	118 (4.66)	148 (5.84)	198 (7.81)	247 (9.74)	
	外径	∅D	44 (1.73)	44 (1.73)	44 (1.73)	44 (1.73)	68 (2.66)	73 (2.87)	86 (3.39)	99 (3.90)	117 (4.61)	129 (5.08)	155 (6.10)	183 (7.20)	202 (7.94)	
	衬里内径	∅d	2 (0.09)	5 (0.19)	8 (0.30)	13 (0.51)	24 (0.93)	29 (1.13)	37 (1.44)	49 (1.94)	61 (2.40)	73 (2.87)	97 (3.82)	121 (4.76)	145 (5.72)	
	高度	H1	167 (6.57)	167 (6.57)	167 (6.57)	167 (6.57)	110 (4.33)	116 (4.57)	129 (5.08)	148 (5.83)	165 (6.50)	175 (6.89)	201 (7.91)	230 (9.06)	244 (9.62)	
	高度	H3	—	—	—	—	—	—	—	—	—	—	—	—	235 (9.26)	
分体型传感器	最大高度	Hr	284 (11.18)	284 (11.18)	284 (11.18)	284 (11.18)	227 (8.94)	233 (9.17)	246 (9.69)	265 (10.43)	282 (11.10)	292 (11.50)	318 (12.52)	347 (13.66)	412 (16.21)	
	大约重量, 单位: kg (lb) (*2)		2.7 (6.0)	2.7 (6.0)	2.7 (6.0)	2.7 (6.0)	2.2 (4.9)	2.4 (5.3)	2.6 (5.7)	3.2 (7.1)	3.9 (8.6)	4.6 (10.1)	6.3 (13.9)	10.5 (23.2)	15 (33.1)	
一体型流量计	最大高度	Hi	329 (12.95)	329 (12.95)	329 (12.95)	329 (12.95)	272 (10.71)	278 (10.94)	291 (11.46)	310 (12.20)	327 (12.87)	337 (13.27)	363 (14.29)	392 (15.43)	466 (17.97)	
	大约重量, 单位: kg (lb)		5.3 (11.7)	5.3 (11.7)	5.3 (11.7)	5.3 (11.7)	4.8 (10.6)	4.9 (10.8)	5.1 (11.2)	5.7 (12.6)	6.4 (14.1)	7.2 (15.9)	8.8 (19.4)	13.1 (28.9)	17 (37.5)	
垫片(BSC、BSF) (*1)			+6 (+0.24)	+6 (+0.24)	+6 (+0.24)	+6 (+0.24)	+6 (+0.24)	+6 (+0.24)	+6 (+0.24)	+6 (+0.24)	+6 (+0.24)	+6 (+0.24)	+6 (+0.24)	+6 (+0.24)	+6 (+0.24)	
薄型接地环(GRL、GRH、GRV) (*1)			+2 (+0.08)	+2 (+0.08)	+2 (+0.08)	+2 (+0.08)	+2 (+0.08)	+2 (+0.08)	+2 (+0.08)	+2 (+0.08)	+2 (+0.08)	+2 (+0.08)	+2 (+0.08)	+2 (+0.08)	+2 (+0.08)	
薄型接地环(GRL、GRH、GRV)和 垫片(BSC、BSF) (*1)			+8 (+0.31)	+8 (+0.31)	+8 (+0.31)	+8 (+0.31)	+8 (+0.31)	+8 (+0.31)	+8 (+0.31)	+8 (+0.31)	+8 (+0.31)	+8 (+0.31)	+8 (+0.31)	+8 (+0.31)	+8 (+0.31)	
厚型接地环(GRN、GRJ、GRW)、带垫片 (GA、GC、GD) (*1)			+8 (+0.31)	+8 (+0.31)	+8 (+0.31)	+8 (+0.31)	+10 (+0.39)	+10 (+0.39)	+10 (+0.39)	+10 (+0.39)	+10 (+0.39)	+10 (+0.39)	+10 (+0.39)	+10 (+0.39)	+12 (+0.47)	
厚型接地环(GRN、GRJ、GRW)、带垫片 (GA、GC、GD)和垫片(BSC、BSF) (*1)			+14 (+0.55)	+14 (+0.55)	+14 (+0.55)	+14 (+0.55)	+16 (+0.63)	+16 (+0.63)	+16 (+0.63)	+16 (+0.63)	+16 (+0.63)	+16 (+0.63)	+16 (+0.63)	+16 (+0.63)	+18 (+0.71)	
接地环电极型(GRP、GRT) (*1)			+28 (+1.10)	+28 (+1.10)	+28 (+1.10)	+28 (+1.10)	+28 (+1.10)	+28 (+1.10)	+28 (+1.10)	+28 (+1.10)	+28 (+1.10)	+28 (+1.10)	+28 (+1.10)	+28 (+1.10)	+32 (+1.26)	
接地环电极型(GRP、GRT)和垫片 (BSC、BSF) (*1)			+34 (+1.34)	+34 (+1.34)	+34 (+1.34)	+34 (+1.34)	+34 (+1.34)	+34 (+1.34)	+34 (+1.34)	+34 (+1.34)	+34 (+1.34)	+34 (+1.34)	+34 (+1.34)	+34 (+1.34)	+38 (+1.50)	
接地环电极型(GRP、GRT) 带垫片(GA、GC、GD) (*1)			+30 (+1.18)	+30 (+1.18)	+30 (+1.18)	+30 (+1.18)	+32 (+1.26)	+32 (+1.26)	+32 (+1.26)	+32 (+1.26)	+32 (+1.26)	+32 (+1.26)	+32 (+1.26)	+32 (+1.26)	+38 (+1.50)	
接地环电极型(GRP、GRT) 带垫片(GA、GC、GD)和垫片(BSC、BSF) (*1)			+36 (+1.42)	+36 (+1.42)	+36 (+1.42)	+36 (+1.42)	+38 (+1.50)	+38 (+1.50)	+38 (+1.50)	+38 (+1.50)	+38 (+1.50)	+38 (+1.50)	+38 (+1.50)	+38 (+1.50)	+44 (+1.73)	

- \*1: 选择带/不带垫片的可选接地环时, 将上述值(两端的总和)加到面间距“L”上。
- \*2: 选择浸水型或可选代码DHC时, 随附带组合接头的防水密封接头和电缆。  
电缆长度为30米时, 对表格中的重量值加9.5 kg (20.9 lb)。

● 法兰型(PFA衬里, 高压型除外)

单位: mm (in.)



单位: mm (in.)

口径250~400 mm (10 ~ 16 in.)

AXG250  
AXG300  
AXG350  
AXG400

□□□□□■□□A

过程  
连接  
代码

衬里代码

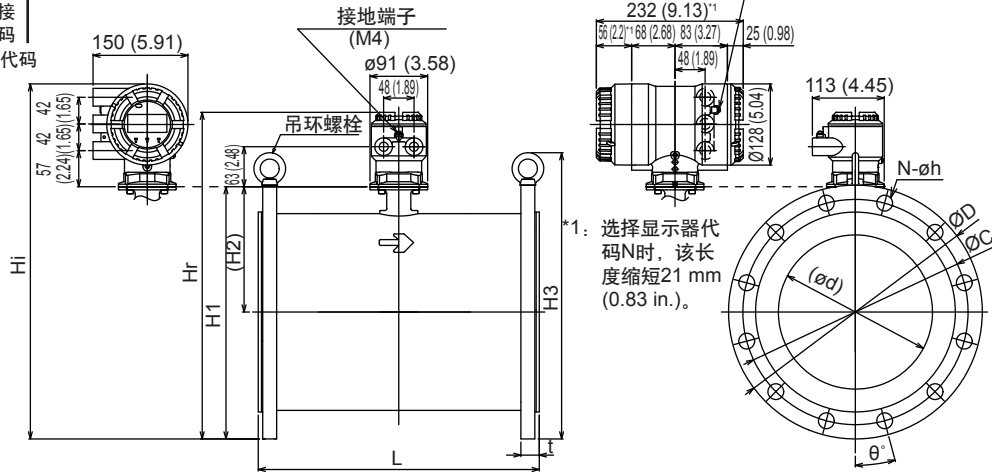
■=B、C、P

一体型  
流量计

分体型  
传感器

一体型  
流量计

分体型  
传感器





## ○ 法兰型, ASME Class 150

单位: mm (in.)

型号	过程连接代码	BA1																		
		PA1									CA1									
		PA1									PA1									
		002	005	010	015	025	032	040	050	065	080	100	125	150	200	250	300	350	400	
口径	2.5	5	10	15	25	32	40	50	65	80	100	125	150	200	250	300	350	400		
口径	(0.1)	(0.2)	(0.4)	(0.5)	(1)	(1.25)	(1.5)	(2)	(2.5)	(3)	(4)	(5)	(6)	(8)	(10)	(12)	(14)	(16)		
衬里代码	A	A	A	A	A	A	A	A	A	A	A	A	A	A	A	A	A	A		
分体型传感器	面间距(*1)(*3)	L	148	148	148	198	198	198	198	198	198	248	248	298	348	446	496	546	596	
			(5.83)	(5.83)	(5.83)	(7.80)	(7.78)	(7.78)	(7.78)	(7.78)	(7.78)	(9.74)	(9.74)	(11.71)	(13.68)	(17.54)	(19.51)	(21.48)	(23.44)	
	法兰外径	ØD	90	90	90	110	110	115	125	150	180	190	230	255	280	345	405	485	535	595
			(3.54)	(3.54)	(3.54)	(3.54)	(4.33)	(4.53)	(4.92)	(5.91)	(7.09)	(7.48)	(9.06)	(10.04)	(11.02)	(13.58)	(15.94)	(19.09)	(21.06)	(23.43)
	法兰厚度 (包含衬里段)	t	19.2	19.2	19.2	16.2	18.7	19.3	20.9	22.5	25.7	27.3	27.3	30.4	33.5	35.6	37.2	40.9	42.5	
			(0.76)	(0.76)	(0.76)	(0.64)	(0.74)	(0.76)	(0.82)	(0.89)	(1.01)	(1.07)	(1.07)	(1.20)	(1.32)	(1.40)	(1.46)	(1.61)	(1.67)	
	衬里内径	Ød	2	5	8	13	24	29	37	49	61	73	97	121	145	194	243	292	323	374
			(0.09)	(0.19)	(0.30)	(0.51)	(0.93)	(1.13)	(1.44)	(1.94)	(2.40)	(2.87)	(3.82)	(4.76)	(5.72)	(7.65)	(9.55)	(11.51)	(12.73)	(14.70)
	螺栓圆直径	ØC	60.3	60.3	60.3	60.3	79.4	88.9	98.4	120.7	139.7	152.4	190.5	215.9	241.3	298.5	362.0	431.8	476.3	539.8
			(2.37)	(2.37)	(2.37)	(2.37)	(3.13)	(3.50)	(3.87)	(4.75)	(5.50)	(6.00)	(7.50)	(8.50)	(9.50)	(11.75)	(14.25)	(17.00)	(18.75)	(21.25)
螺栓孔间距	Ø°	45	45	45	45	45	45	45	45	45	45	22.5	22.5	22.5	15	15	15	15	11.25	
螺栓孔直径	Øh	15.9	15.9	15.9	15.9	15.9	15.9	15.9	19.1	19.1	19.1	19.1	22.2	22.3	25.4	25.4	28.6	28.6		
		(0.63)	(0.63)	(0.63)	(0.63)	(0.63)	(0.63)	(0.63)	(0.75)	(0.75)	(0.75)	(0.75)	(0.87)	(0.88)	(1.00)	(1.00)	(1.13)	(1.13)		
螺栓孔数	N	4	4	4	4	4	4	4	4	4	4	8	8	8	8	12	12	12	16	
高度	H1	164	164	164	164	135	144	149	174	198	209	239	266	283	340	401	465	512	569	
		(6.46)	(6.46)	(6.46)	(6.46)	(5.31)	(5.67)	(5.87)	(6.85)	(7.80)	(8.23)	(9.41)	(10.47)	(11.12)	(13.39)	(15.78)	(18.32)	(20.14)	(22.41)	
高度	H2	104	104	104	104	80	86	86	99	108	114	124	138	143	168	198	223	244	272	
		(4.09)	(4.09)	(4.09)	(4.09)	(3.15)	(3.39)	(3.39)	(3.90)	(4.25)	(4.49)	(4.88)	(5.43)	(5.61)	(6.60)	(7.81)	(8.77)	(9.61)	(10.70)	
高度	H3	—	—	—	—	—	—	—	—	—	—	—	—	—	456	536	595	655		
															(17.95)	(21.10)	(23.43)	(25.79)		
分体型传感器	最大高度	Hr	281	281	281	281	252	261	266	291	315	326	356	383	400	457	518	583	629	687
			(11.06)	(11.06)	(11.06)	(11.06)	(9.92)	(10.28)	(10.47)	(11.46)	(12.40)	(12.83)	(14.02)	(15.08)	(15.74)	(18.01)	(20.40)	(22.94)	(24.76)	(27.03)
	大约重量, 单位: kg (lb) (*2)	3.6	3.6	3.6	3.8	4.2	4.8	5.5	7.4	10.8	13.0	18.2	22.8	31	50	79	109	136	173	
		(7.9)	(7.9)	(7.9)	(8.4)	(9.3)	(10.6)	(12.1)	(16.3)	(23.8)	(28.7)	(40.1)	(50.3)	(68.4)	(110.4)	(174.4)	(240.6)	(300.2)	(381.9)	
一体型流量计	最大高度	Hi	326	326	326	326	297	306	311	336	360	371	401	428	445	502	563	627	674	731
			(12.83)	(12.83)	(12.83)	(12.83)	(11.69)	(12.05)	(12.24)	(13.23)	(14.17)	(14.61)	(15.79)	(16.85)	(17.50)	(19.77)	(22.16)	(24.69)	(26.52)	(28.79)
	大约重量, 单位: kg (lb)	6.1	6.1	6.1	6.4	6.7	7.3	8.0	9.9	13.7	15.5	20.7	25.4	34	52	82	111	138	175	
		(13.5)	(13.5)	(13.5)	(14.1)	(14.8)	(16.1)	(17.6)	(21.8)	(30.2)	(34.2)	(45.6)	(56.0)	(75.1)	(114.8)	(181.0)	(245.0)	(304.6)	(386.3)	
薄型接地环(GRL, GRH, GRV) (*1)		+2	+2	+2	+2	+2	+2	+2	+2	+2	+2	+2	+2	+2	+2	+4	+4	+4	+4	
		(+0.08)	(+0.08)	(+0.08)	(+0.08)	(+0.08)	(+0.08)	(+0.08)	(+0.08)	(+0.08)	(+0.08)	(+0.08)	(+0.08)	(+0.08)	(+0.08)	(+0.16)	(+0.16)	(+0.16)	(+0.16)	
厚型接地环(GRN, GRJ, GRW) (*1)		+6	+6	+6	+6	+6	+6	+6	+6	+6	+6	+6	+6	+6	+6	+6	+6	+6	+6	
		(+0.24)	(+0.24)	(+0.24)	(+0.24)	(+0.24)	(+0.24)	(+0.24)	(+0.24)	(+0.24)	(+0.24)	(+0.24)	(+0.24)	(+0.24)	(+0.24)	(+0.24)	(+0.24)	(+0.24)	(+0.24)	
厚型接地环(GRN, GRJ, GRW) 带垫片(GA, GC, GD) (*1)		+10	+10	+10	+10	+10	+10	+10	+10	+10	+10	+10	+10	+12	+12	-	-	-	-	
		(+0.39)	(+0.39)	(+0.39)	(+0.39)	(+0.39)	(+0.39)	(+0.39)	(+0.39)	(+0.39)	(+0.39)	(+0.39)	(+0.39)	(+0.39)	(+0.47)	(+0.47)	-	-	-	
接地环电极型(GRP, GRT) (*1)		+28	+28	+28	+28	+29	+29	+29	+29	+29	+29	+29	+29	+29	+34	+34	-	-	-	
		(+1.10)	(+1.10)	(+1.10)	(+1.10)	(+1.14)	(+1.14)	(+1.14)	(+1.14)	(+1.14)	(+1.14)	(+1.14)	(+1.14)	(+1.14)	(+1.34)	(+1.34)	-	-	-	
接地环电极型(GRP, GRT) 带垫片(GA, GC, GD) (*1)		+32	+32	+32	+32	+33	+33	+33	+33	+33	+33	+33	+33	+33	+40	+40	-	-	-	
		(+1.26)	(+1.26)	(+1.26)	(+1.26)	(+1.30)	(+1.30)	(+1.30)	(+1.30)	(+1.30)	(+1.30)	(+1.30)	(+1.30)	(+1.30)	(+1.57)	(+1.57)	-	-	-	

\*1: 选择带/不带垫片的可选接地环时, 将上述值(两端的总和)加到面间距“L”上。

\*2: 选择浸水型或可选代码DHC时, 随附带组合接头的防水密封接头和电缆。  
电缆长度为30米时, 对表格中的重量值加9.5 kg (20.9 lb)。

\*3: 面间距“L”的公差如下。

- 口径2.5 ~ 200 mm (0.1 ~ 8 in.): 0/-3 mm
- 口径250 ~ 400 mm (10 ~ 16 in.): 0/-5 mm

## ○ 法兰型, ASME Class 300

单位: mm (in.)

型号	过程连接代码		BA2															
			CA2															
			PA2				PA2				PA2				PA2			
	口径代码		002	005	010	015	025	032	040	050	065	080	100	125	150	200	250	300
口径		2.5	5	10	15	25	32	40	50	65	80	100	125	150	200	250	300	
衬里代码		A	A	A	A	A	A	A	A	A	A	A	A	A	A	A	A	
分体型传感器 一体型流量计	面间距(*1)(*3)	L	148 (5.83)	148 (5.83)	148 (5.83)	198 (7.80)	198 (7.78)	198 (7.78)	198 (7.78)	198 (7.78)	198 (7.78)	248 (9.74)	248 (9.74)	298 (11.71)	348 (13.68)	446 (17.54)	496 (19.51)	
	法兰外径	ØD	95 (3.74)	95 (3.74)	95 (3.74)	95 (3.74)	125 (4.92)	135 (5.31)	155 (6.10)	165 (6.50)	190 (7.48)	210 (8.27)	255 (10.04)	280 (11.02)	320 (12.60)	380 (14.96)	520 (20.47)	
	法兰厚度 (包含衬里段)	t	20.3 (0.80)	20.3 (0.80)	20.3 (0.80)	17.3 (0.68)	21.9 (0.86)	22.5 (0.89)	24.1 (0.95)	25.7 (1.01)	28.9 (1.14)	32.0 (1.26)	35.2 (1.39)	38.4 (1.51)	41.5 (1.63)	46.2 (1.82)	53.1 (2.09)	56.3 (2.22)
	衬里内径	Ød	2 (0.09)	5 (0.19)	8 (0.30)	13 (0.51)	24 (0.93)	29 (1.13)	37 (1.44)	49 (1.94)	61 (2.40)	73 (2.87)	97 (3.82)	121 (4.76)	145 (5.72)	194 (7.65)	243 (9.55)	292 (11.51)
	螺栓圆直径	ØC	66.7 (2.63)	66.7 (2.63)	66.7 (2.63)	66.7 (2.63)	88.9 (3.50)	98.4 (3.87)	114.3 (4.50)	127.0 (5.00)	149.2 (5.87)	168.3 (6.63)	200.0 (7.87)	235.0 (9.25)	269.9 (10.63)	330.2 (13.00)	387.4 (15.25)	450.8 (17.75)
	螺栓孔间距	θ°	45	45	45	45	45	45	22.5	22.5	22.5	22.5	22.5	22.5	15	15	11.25	11.25
	螺栓孔直径	Øh	15.9 (0.63)	15.9 (0.63)	15.9 (0.63)	15.9 (0.63)	19.1 (0.75)	19.1 (0.75)	22.2 (0.87)	19.1 (0.75)	22.2 (0.87)	22.2 (0.87)	22.2 (0.87)	22.2 (0.87)	22.3 (0.88)	25.4 (1.00)	28.6 (1.13)	31.8 (1.25)
	螺栓孔数	N	4	4	4	4	4	4	4	8	8	8	8	8	12	12	16	16
	高度	H1	164 (6.46)	164 (6.46)	164 (6.46)	164 (6.46)	143 (5.63)	154 (6.06)	164 (6.46)	182 (7.17)	203 (7.99)	219 (8.62)	252 (9.92)	278 (10.94)	303 (11.91)	358 (14.08)	421 (16.57)	483 (19.01)
	高度	H2	104 (4.09)	104 (4.09)	104 (4.09)	104 (4.09)	80 (3.15)	86 (3.39)	86 (3.39)	99 (3.90)	108 (4.25)	114 (4.49)	124 (4.88)	138 (5.43)	143 (5.61)	168 (6.60)	198 (7.81)	223 (8.77)
	高度	H3	—	—	—	—	—	—	—	—	—	—	—	—	—	—	496 (19.53)	571 (22.48)
	分体型传感器	最大高度	Hr	281 (11.06)	281 (11.06)	281 (11.06)	281 (11.06)	260 (10.24)	271 (10.67)	281 (11.06)	299 (11.77)	320 (12.60)	336 (13.23)	369 (14.53)	395 (15.55)	420 (16.53)	475 (18.70)	538 (21.19)
大约重量, 单位: kg (lb) (*2)			3.9 (8.6)	3.9 (8.6)	3.9 (8.6)	4.0 (8.8)	5.2 (11.5)	6.2 (13.7)	8.0 (17.6)	9.3 (20.5)	13.2 (29.1)	17.2 (37.9)	26.7 (58.9)	35.5 (78.3)	47 (103.8)	71 (156.7)	112 (247.2)	152 (335.5)
一体型流量计	最大高度	Hi	326 (12.83)	326 (12.83)	326 (12.83)	326 (12.83)	305 (12.01)	316 (12.44)	326 (12.83)	344 (13.54)	365 (14.37)	381 (15.00)	414 (16.30)	440 (17.32)	465 (18.29)	520 (20.46)	583 (22.95)	645 (25.38)
	大约重量, 单位: kg (lb)		6.5 (14.3)	6.5 (14.3)	6.5 (14.3)	6.6 (14.6)	7.8 (17.2)	8.8 (19.4)	10.5 (23.2)	11.8 (26.0)	15.7 (34.6)	19.7 (43.4)	29.2 (64.4)	38.0 (83.8)	50 (110.4)	74 (163.4)	114 (251.7)	155 (342.2)
薄型接地环(GRL、GRH、GRV) (*1)			+2 (+0.08)	+2 (+0.08)	+2 (+0.08)	+2 (+0.08)	+2 (+0.08)	+2 (+0.08)	+2 (+0.08)	+2 (+0.08)	+2 (+0.08)	+2 (+0.08)	+2 (+0.08)	+2 (+0.08)	+2 (+0.08)	+4 (+0.16)	+4 (+0.16)	
厚型接地环(GRN、GRJ、GRW) (*1)			+6 (+0.24)	+6 (+0.24)	+6 (+0.24)	+6 (+0.24)	+6 (+0.24)	+6 (+0.24)	+6 (+0.24)	+6 (+0.24)	+6 (+0.24)	+6 (+0.24)	+6 (+0.24)	+6 (+0.24)	+6 (+0.24)	+6 (+0.24)	+6 (+0.24)	
厚型接地环(GRN、GRJ、GRW) 带垫片(GA、GC、GD) (*1)			+10 (+0.39)	+10 (+0.39)	+10 (+0.39)	+10 (+0.39)	+10 (+0.39)	+10 (+0.39)	+10 (+0.39)	+10 (+0.39)	+10 (+0.39)	+10 (+0.39)	+10 (+0.39)	+12 (+0.47)	+12 (+0.47)	-	-	
接地环电极型(GRP、GRT) (*1)			+28 (+1.10)	+28 (+1.10)	+28 (+1.10)	+28 (+1.10)	+29 (+1.14)	+29 (+1.14)	+29 (+1.14)	+29 (+1.14)	+29 (+1.14)	+29 (+1.14)	+29 (+1.14)	+29 (+1.14)	+34 (+1.34)	+34 (+1.34)	-	-
接地环电极型(GRP、GRT) 带垫片(GA、GC、GD) (*1)			+32 (+1.26)	+32 (+1.26)	+32 (+1.26)	+32 (+1.26)	+33 (+1.30)	+33 (+1.30)	+33 (+1.30)	+33 (+1.30)	+33 (+1.30)	+33 (+1.30)	+33 (+1.30)	+33 (+1.30)	+40 (+1.57)	+40 (+1.57)	-	-

\*1: 选择带/不带垫片的可选接地环时, 将上述值(两端的总和)加到面间距“L”上。

\*2: 选择浸水型或可选代码DHC时, 随附带组合接头的防水密封接头和电缆。  
电缆长度为30米时, 对表格中的重量值加9.5 kg (20.9 lb)。

\*3: 面间距“L”的公差如下。

- 口径2.5 ~ 200 mm (0.1 ~ 8 in.): 0/-3 mm
- 口径250 ~ 400 mm (10 ~ 16 in.): 0/-5 mm

## ○ 法兰型, EN PN16, EN PN40

单位: mm (in.)

型号	过程连接代码		DE4			BE4							BE2								
			—	—	—	—	—	—	—	—	—	CE4	CE2								
	口径代码		002	005	010	002	005	010	015	025	032	040	050	065	080	100	125	150	200	250	300
	口径		2.5	5	10	2.5	5	10	15	25	32	40	50	65	80	100	125	150	200	250	300
衬里代码		A	A	A	A	A	A	A	A	A	A	A	A	A	A	A	A	A	A	A	A
分体型传感器 一体型流量计	面间距(*1)(*3)	L	148 (5.83)	148 (5.83)	148 (5.83)	148 (5.83)	148 (5.83)	148 (5.83)	198 (7.80)	198 (7.78)	198 (7.78)	198 (7.78)	198 (7.78)	198 (7.78)	248 (9.74)	248 (9.74)	298 (11.71)	348 (13.68)	446 (17.54)	496 (19.51)	
	法兰外径	ØD	90 (3.54)	90 (3.54)	90 (3.54)	95 (3.74)	95 (3.74)	95 (3.74)	95 (3.74)	115 (4.53)	140 (5.51)	150 (5.91)	165 (6.50)	185 (7.28)	200 (7.87)	220 (8.66)	250 (9.84)	285 (11.22)	340 (13.39)	405 (15.94)	460 (18.11)
	法兰厚度 (包含衬里段)	t	20.0 (0.79)	20.0 (0.79)	20.0 (0.79)	20.0 (0.79)	20.0 (0.79)	20.0 (0.79)	19.0 (0.75)	22.0 (0.87)	21.0 (0.83)	21.0 (0.83)	23.0 (0.91)	21.0 (0.83)	23.0 (0.91)	25.0 (0.98)	25.0 (1.00)	27.5 (1.08)	30.0 (1.18)	31.0 (1.22)	
	衬里内径	Ød	2 (0.09)	5 (0.19)	8 (0.30)	2 (0.09)	5 (0.19)	8 (0.30)	13 (0.51)	24 (0.93)	29 (1.13)	37 (1.44)	49 (1.94)	61 (2.40)	73 (2.87)	97 (3.82)	121 (4.76)	145 (5.72)	194 (7.65)	243 (9.55)	292 (11.51)
	螺栓圆直径	ØC	60 (2.36)	60 (2.36)	60 (2.36)	65 (2.56)	65 (2.56)	65 (2.56)	65 (2.56)	85 (3.35)	100 (3.94)	110 (4.33)	125 (4.92)	145 (5.71)	160 (6.30)	180 (7.09)	210 (8.27)	240 (9.45)	295 (11.61)	355 (13.98)	410 (16.14)
	螺栓孔间距	Ø°	45	45	45	45	45	45	45	45	45	45	45	22.5	22.5	22.5	22.5	22.5	15	15	15
	螺栓孔直径	Øh	14 (0.55)	14 (0.55)	14 (0.55)	14 (0.55)	14 (0.55)	14 (0.55)	14 (0.55)	14 (0.55)	18 (0.71)	18 (0.71)	18 (0.71)	18 (0.71)	18 (0.71)	18 (0.71)	18 (0.71)	22 (0.87)	22 (0.87)	26 (1.02)	26 (1.02)
	螺栓孔数	N	4	4	4	4	4	4	4	4	4	4	4	8	8	8	8	8	12	12	12
	高度	H1	164 (6.46)	164 (6.46)	164 (6.46)	164 (6.46)	164 (6.46)	164 (6.46)	164 (6.46)	138 (5.43)	156 (6.14)	161 (6.34)	182 (7.17)	201 (7.91)	214 (8.43)	234 (9.21)	263 (10.35)	285 (11.22)	338 (13.29)	401 (15.78)	453 (17.82)
	高度	H2	104 (4.09)	104 (4.09)	104 (4.09)	104 (4.09)	104 (4.09)	104 (4.09)	104 (4.09)	80 (3.15)	86 (3.39)	86 (3.39)	99 (3.90)	108 (4.25)	114 (4.49)	124 (4.88)	138 (5.43)	143 (5.61)	168 (6.60)	198 (7.81)	223 (8.77)
高度	H3	—	—	—	—	—	—	—	—	—	—	—	—	—	—	—	—	—	456 (17.95)	511 (20.12)	
分体型传感器	最大高度	Hr	281 (11.06)	281 (11.06)	281 (11.06)	281 (11.06)	281 (11.06)	281 (11.06)	255 (10.04)	273 (10.75)	278 (10.94)	299 (11.77)	318 (12.52)	331 (13.03)	351 (13.82)	380 (14.96)	402 (15.84)	455 (17.91)	518 (20.40)	570 (22.44)	
	大约重量, 单位: kg (lb) (*2)		3.9 (8.6)	3.9 (8.6)	3.9 (8.6)	4.1 (9.0)	4.1 (9.0)	4.1 (9.0)	4.2 (9.3)	4.8 (10.6)	6.4 (14.1)	7.1 (15.7)	8.9 (19.6)	9.9 (21.8)	12.4 (27.3)	15.0 (33.1)	20.7 (45.6)	29 (64.0)	44 (97.1)	73 (161.2)	91 (200.9)
一体型流量计	最大高度	Hi	326 (12.83)	326 (12.83)	326 (12.83)	326 (12.83)	326 (12.83)	326 (12.83)	300 (11.81)	318 (12.52)	323 (12.72)	344 (13.54)	363 (14.29)	376 (14.80)	396 (15.59)	425 (16.73)	447 (17.60)	500 (19.67)	563 (22.16)	615 (24.20)	
	大约重量, 单位: kg (lb)		6.5 (14.3)	6.5 (14.3)	6.5 (14.3)	6.7 (14.8)	6.7 (14.8)	6.7 (14.8)	6.8 (15.0)	7.4 (16.3)	9.0 (19.8)	9.6 (21.2)	11.4 (25.1)	12.4 (27.3)	15.0 (33.1)	17.6 (38.8)	23.3 (51.4)	31 (68.4)	46 (101.6)	75 (165.6)	93 (205.3)
薄型接地环(GRL, GRH, GRV) (*1)			+2 (+0.08)	+2 (+0.08)	+2 (+0.08)	+2 (+0.08)	+2 (+0.08)	+2 (+0.08)	+2 (+0.08)	+2 (+0.08)	+2 (+0.08)	+2 (+0.08)	+2 (+0.08)	+2 (+0.08)	+2 (+0.08)	+2 (+0.08)	+2 (+0.08)	+2 (+0.08)	+4 (+0.16)	+4 (+0.16)	
厚型接地环(GRN, GRJ, GRW) (*1)			+6 (+0.24)	+6 (+0.24)	+6 (+0.24)	+6 (+0.24)	+6 (+0.24)	+6 (+0.24)	+6 (+0.24)	+6 (+0.24)	+6 (+0.24)	+6 (+0.24)	+6 (+0.24)	+6 (+0.24)	+6 (+0.24)	+6 (+0.24)	+6 (+0.24)	+6 (+0.24)	+6 (+0.24)	+6 (+0.24)	
厚型接地环(GRN, GRJ, GRW) 带垫片(GA, GC, GD) (*1)			+10 (+0.39)	+10 (+0.39)	+10 (+0.39)	+10 (+0.39)	+10 (+0.39)	+10 (+0.39)	+10 (+0.39)	+10 (+0.39)	+10 (+0.39)	+10 (+0.39)	+10 (+0.39)	+10 (+0.39)	+10 (+0.39)	+10 (+0.39)	+12 (+0.47)	+12 (+0.47)	-	-	
接地环电极型(GRP, GRT) (*1)			+28 (+1.10)	+28 (+1.10)	+28 (+1.10)	+28 (+1.10)	+28 (+1.10)	+28 (+1.10)	+29 (+1.14)	+29 (+1.14)	+29 (+1.14)	+29 (+1.14)	+29 (+1.14)	+29 (+1.14)	+29 (+1.14)	+29 (+1.14)	+34 (+1.34)	+34 (+1.34)	-	-	
接地环电极型(GRP, GRT) 带垫片(GA, GC, GD) (*1)			+32 (+1.26)	+32 (+1.26)	+32 (+1.26)	+32 (+1.26)	+32 (+1.26)	+32 (+1.26)	+32 (+1.30)	+33 (+1.30)	+33 (+1.30)	+33 (+1.30)	+33 (+1.30)	+33 (+1.30)	+33 (+1.30)	+33 (+1.30)	+40 (+1.57)	+40 (+1.57)	-	-	

\*1: 选择带/不带垫片的可选接地环时, 将上述值(两端的总和)加到面间距"L"上。

\*2: 选择浸水型或可选代码DHC时, 随附带组合接头的防水密封接头和电缆。  
电缆长度为30米时, 对表格中的重量值加9.5 kg (20.9 lb)。

\*3: 面间距"L"的公差如下。

- 口径2.5 ~ 200 mm (0.1 ~ 8 in.): 0/-3 mm
- 口径250 ~ 400 mm (10 ~ 16 in.): 0/-5 mm

## ○ 法兰型, EN PN10

单位: mm (in.)

型号	过程连接代码		BE1				
			CE1				
			PE1				
	口径代码		200	250	300	350	400
	口径		200 (8)	250 (10)	300 (12)	350 (14)	400 (16)
衬里代码		A	A	A	A	A	
分体型传感器 一体型流量计	面间距(*1)(*3)	L	348 (13.68)	446 (17.54)	496 (19.51)	546 (21.48)	596 (23.44)
	法兰外径	ØD	340 (13.39)	395 (15.55)	445 (17.52)	505 (19.88)	565 (22.24)
	法兰厚度 (包含衬里段)	t	27.5 (1.08)	30.0 (1.18)	29.0 (1.14)	29.5 (1.16)	29.5 (1.16)
	衬里内径	Ød	194 (7.65)	243 (9.55)	292 (11.51)	323 (12.73)	374 (14.70)
	螺栓圆直径	ØC	295 (11.61)	350 (13.78)	400 (15.75)	460 (18.11)	515 (20.28)
	螺栓孔间距	θ°	22.5	15	15	11.25	11.25
	螺栓孔直径	Øh	22 (0.87)	22 (0.87)	22 (0.87)	22 (0.87)	26 (1.02)
	螺栓孔数	N	8	12	12	16	16
	高度	H1	338 (13.29)	396 (15.58)	445 (17.53)	497 (19.55)	554 (21.82)
	高度	H2	168 (6.60)	198 (7.81)	223 (8.77)	244 (9.61)	272 (10.70)
	高度	H3	—	446 (17.56)	496 (19.53)	546 (21.48)	596 (23.44)
	分体型传感器	最大高度	Hr	455 (17.91)	513 (20.20)	563 (22.15)	614 (24.17)
大约重量, 单位: kg (lb) (*2)		44 (97.1)	70 (154.5)	84 (185.4)	105 (231.8)	132 (291.4)	
一体型流量计	最大高度	Hi	500 (19.67)	558 (21.96)	607 (23.91)	659 (25.93)	716 (28.20)
	大约重量, 单位: kg (lb)		47 (103.8)	72 (158.9)	87 (192.1)	108 (238.4)	135 (298.0)
薄型接地环(GRL、GRH、GRV) (*1)			+2 (+0.08)	+4 (+0.16)	+4 (+0.16)	+4 (+0.16)	+4 (+0.16)
厚型接地环(GRN、GRJ、GRW) (*1)			+6 (+0.24)	+6 (+0.24)	+6 (+0.24)	+6 (+0.24)	+6 (+0.24)
厚型接地环(GRN、GRJ、GRW) 带垫片(GA、GC、GD) (*1)			+12 (+0.47)	-	-	-	-
接地环电极型(GRP、GRT) (*1)			+34 (+1.34)	-	-	-	-
接地环电极型(GRP、GRT) 带垫片(GA、GC、GD) (*1)			+40 (+1.57)	-	-	-	-

\*1: 选择带/不带垫片的可选接地环时, 将上述值(两端的总和)加到面间距“L”上。

\*2: 选择浸水型或可选代码DHC时, 随附带组合接头的防水密封接头和电缆。  
电缆长度为30米时, 对表格中的重量值加9.5 kg (20.9 lb)。

\*3: 面间距“L”的公差如下。

- 口径2.5 ~ 200 mm (0.1 ~ 8 in.): 0/-3 mm
- 口径250 ~ 400 mm (10 ~ 16 in.): 0/-5 mm

## ○ 法兰型, JIS F12

单位: mm (in.)

型号	过程连接代码		BG1								
			CG1								
	口径代码		080	100	125	150	200	250	300	350	400
口径		80 (3)	100 (4)	125 (5)	150 (6)	200 (8)	250 (10)	300 (12)	350 (14)	400 (16)	
衬里代码		A	A	A	A	A	A	A	A	A	
分体型传感器 一体型流量计	面间距(*1)(*3)	L	198 (7.78)	248 (9.74)	248 (9.74)	298 (11.71)	348 (13.68)	446 (17.54)	496 (19.51)	546 (21.48)	596 (23.44)
	法兰外径	ØD	211 (8.31)	238 (9.37)	263 (10.35)	290 (11.42)	342 (13.46)	410 (16.14)	464 (18.27)	530 (20.87)	582 (22.91)
	法兰厚度 (包含衬里段)	t	23.0 (0.91)	23.0 (0.91)	25.0 (0.98)	26.5 (1.04)	26.5 (1.04)	29.0 (1.14)	28.0 (1.10)	30.5 (1.20)	30.5 (1.20)
	衬里内径	Ød	73 (2.87)	97 (3.82)	121 (4.76)	145 (5.72)	194 (7.65)	243 (9.55)	292 (11.51)	323 (12.73)	374 (14.70)
	螺栓圆直径	ØC	168 (6.61)	195 (7.68)	220 (8.66)	247 (9.72)	299 (11.77)	360 (14.17)	414 (16.30)	472 (18.58)	524 (20.63)
	螺栓孔间距	Ø°	45	45	30	30	22.5	22.5	18	18	15
	螺栓孔直径	Øh	19 (0.75)	19 (0.75)	19 (0.75)	19 (0.75)	19 (0.75)	23 (0.91)	23 (0.91)	25 (0.98)	25 (0.98)
	螺栓孔数	N	4	4	6	6	8	8	10	10	12
	高度	H1	220 (8.66)	243 (9.57)	270 (10.63)	288 (11.32)	339 (13.33)	403 (15.88)	455 (17.90)	509 (20.04)	563 (22.16)
	高度	H2	114 (4.49)	124 (4.88)	138 (5.43)	143 (5.61)	168 (6.60)	198 (7.81)	223 (8.77)	244 (9.61)	272 (10.70)
	高度	H3	—	—	—	—	—	461 (18.15)	515 (20.28)	581 (22.87)	633 (24.92)
分体型传感器	最大高度	Hr	337 (13.27)	360 (14.17)	387 (15.24)	405 (15.94)	456 (17.95)	521 (20.50)	572 (22.52)	626 (24.66)	680 (26.78)
	大约重量, 单位: kg (lb) (*2)		12.8 (28.2)	16.1 (35.5)	21.2 (46.7)	30 (66.2)	43 (94.9)	73 (161.2)	88 (194.3)	114 (251.7)	140 (309.1)
一体型流量计	最大高度	Hi	382 (15.04)	405 (15.94)	432 (17.01)	450 (17.70)	501 (19.71)	565 (22.26)	617 (24.28)	671 (26.42)	725 (28.54)
	大约重量, 单位: kg (lb)		15.3 (33.7)	18.7 (41.2)	23.6 (52.0)	33 (72.9)	46 (101.6)	75 (165.6)	90 (198.7)	116 (256.1)	142 (313.5)
薄型接地环(GRL、GRH、GRV) (*1)			+2 (+0.08)	+2 (+0.08)	+2 (+0.08)	+2 (+0.08)	+2 (+0.08)	+4 (+0.16)	+4 (+0.16)	+4 (+0.16)	+4 (+0.16)
厚型接地环(GRN、GRJ、GRW) (*1)			+6 (+0.24)	+6 (+0.24)	+6 (+0.24)	+6 (+0.24)	+6 (+0.24)	+6 (+0.24)	+6 (+0.24)	+6 (+0.24)	+6 (+0.24)
厚型接地环(GRN、GRJ、GRW) 带垫片(GA、GC、GD) (*1)			+10 (+0.39)	+10 (+0.39)	+10 (+0.39)	+12 (+0.47)	+12 (+0.47)	-	-	-	-
接地环电极型(GRP、GRT) (*1)			+29 (+1.14)	+29 (+1.14)	+29 (+1.14)	+34 (+1.34)	+34 (+1.34)	-	-	-	-
接地环电极型(GRP、GRT) 带垫片(GA、GC、GD) (*1)			+33 (+1.30)	+33 (+1.30)	+33 (+1.30)	+40 (+1.57)	+40 (+1.57)	-	-	-	-

\*1: 选择带/不带垫片的可选接地环时, 将上述值(两端的总和)加到面间距“L”上。

\*2: 选择浸水型或可选代码DHC时, 随附带组合接头的防水密封接头和电缆。  
电缆长度为30米时, 对表格中的重量值加9.5 kg (20.9 lb)。

\*3: 面间距“L”的公差如下。

- 口径2.5 ~ 200 mm (0.1 ~ 8 in.): 0/-3 mm
- 口径250 ~ 400 mm (10 ~ 16 in.): 0/-5 mm

○ 法兰型, JIS 10K

单位: mm (in.)

型号	过程连接代码		DJ1										BJ1										
			PJ1					PJ1					PJ1					PJ1					
	口径代码	002	005	010	002	005	010	015	025	032	040	050	065	080	100	125	150	200	250	300	350	400	
	口径	2.5	5	10	2.5	5	10	15	25	32	40	50	65	80	100	125	150	200	250	300	350	400	
	口径	(0.1)	(0.2)	(0.4)	(0.1)	(0.2)	(0.4)	(0.5)	(1)	(1.25)	(1.5)	(2)	(2.5)	(3)	(4)	(5)	(6)	(8)	(10)	(12)	(14)	(16)	
	衬里代码	A	A	A	A	A	A	A	A	A	A	A	A	A	A	A	A	A	A	A	A	A	
分体型传感器	面间距 (*1)(*3)	L	148	148	148	148	148	148	198	198	198	198	198	198	248	248	298	348	446	496	546	596	
			(5.83)	(5.83)	(5.83)	(5.83)	(5.83)	(5.83)	(7.80)	(7.78)	(7.78)	(7.78)	(7.78)	(7.78)	(9.74)	(9.74)	(11.71)	(13.68)	(17.54)	(19.51)	(21.48)	(23.44)	
	法兰外径	ØD	90	90	90	95	95	95	95	125	135	140	155	175	185	210	250	280	330	400	445	490	560
			(3.54)	(3.54)	(3.54)	(3.74)	(3.74)	(3.74)	(3.74)	(4.92)	(5.31)	(5.51)	(6.10)	(6.89)	(7.28)	(8.27)	(9.84)	(11.02)	(12.99)	(15.75)	(17.52)	(19.29)	(22.05)
	法兰厚度 (包含衬里段)	t	18.0	18.0	18.0	18.0	18.0	18.0	15.0	20.0	21.0	21.0	21.0	23.0	23.0	23.0	25.0	26.5	26.5	29.0	28.0	30.5	32.5
			(0.71)	(0.71)	(0.71)	(0.71)	(0.71)	(0.71)	(0.59)	(0.79)	(0.83)	(0.83)	(0.83)	(0.91)	(0.91)	(0.91)	(0.98)	(1.04)	(1.04)	(1.14)	(1.10)	(1.20)	(1.28)
	衬里内径	Ød	2	5	8	2	5	8	13	24	29	37	49	61	73	97	121	145	194	243	292	323	374
			(0.09)	(0.19)	(0.30)	(0.09)	(0.19)	(0.30)	(0.51)	(0.93)	(1.13)	(1.44)	(1.94)	(2.40)	(2.87)	(3.82)	(4.76)	(5.72)	(7.65)	(9.55)	(11.51)	(12.73)	(14.70)
	螺栓圆直径	ØC	65	65	65	70	70	70	90	100	105	120	140	150	175	210	240	290	355	400	445	510	
			(2.56)	(2.56)	(2.56)	(2.76)	(2.76)	(2.76)	(3.54)	(3.94)	(4.13)	(4.72)	(5.51)	(5.91)	(6.89)	(8.27)	(9.45)	(11.42)	(13.98)	(15.75)	(17.52)	(20.08)	
一体型流量计	螺栓孔间距	Ø°	45	45	45	45	45	45	45	45	45	45	45	22.5	22.5	22.5	22.5	15	15	11.25	11.25	11.25	
	螺栓孔直径	Øh	15	15	15	15	15	15	19	19	19	19	19	19	19	23	23	25	25	25	25	27	
			(0.59)	(0.59)	(0.59)	(0.59)	(0.59)	(0.59)	(0.75)	(0.75)	(0.75)	(0.75)	(0.75)	(0.75)	(0.75)	(0.91)	(0.91)	(0.98)	(0.98)	(0.98)	(0.98)	(1.06)	
	螺栓孔数	N	4	4	4	4	4	4	4	4	4	4	4	8	8	8	8	12	12	16	16	16	
高度	H1	164	164	164	164	164	164	143	154	156	177	196	207	229	263	283	333	398	445	489	552		
		(6.46)	(6.46)	(6.46)	(6.46)	(6.46)	(6.46)	(5.63)	(6.06)	(6.14)	(6.97)	(7.72)	(8.15)	(9.02)	(10.35)	(11.12)	(13.10)	(15.68)	(17.53)	(19.25)	(21.72)		
高度	H2	104	104	104	104	104	104	80	86	86	99	108	114	124	138	143	168	198	223	244	272		
		(4.09)	(4.09)	(4.09)	(4.09)	(4.09)	(4.09)	(3.15)	(3.39)	(3.39)	(3.90)	(4.25)	(4.49)	(4.88)	(5.43)	(5.61)	(6.60)	(7.81)	(8.77)	(9.61)	(10.70)		
高度	H3	—	—	—	—	—	—	—	—	—	—	—	—	—	—	—	—	—	451	496	550	620	
																			(17.76)	(19.53)	(21.65)	(24.41)	
分体型传感器	最大高度	Hr	281	281	281	281	281	281	260	271	273	294	313	324	346	380	400	450	516	563	606	669	
			(11.06)	(11.06)	(11.06)	(11.06)	(11.06)	(11.06)	(10.24)	(10.67)	(10.75)	(11.57)	(12.32)	(12.76)	(13.62)	(14.96)	(15.74)	(17.71)	(20.30)	(22.15)	(23.87)	(26.34)	
	大约重量, 单位: kg (lb) (*2)	3.6	3.6	3.6	3.7	3.7	3.7	3.8	4.8	5.9	6.1	7.3	9.6	10.2	13.0	19.1	27	39	67	78	95	126	
		(7.9)	(7.9)	(7.9)	(8.2)	(8.2)	(8.2)	(8.4)	(10.6)	(13.0)	(13.5)	(16.1)	(21.2)	(22.5)	(28.7)	(42.1)	(59.6)	(86.1)	(147.9)	(172.2)	(209.7)	(278.2)	
一体型流量计	最大高度	Hi	326	326	326	326	326	326	305	316	318	339	358	369	391	425	445	495	560	607	651	714	
			(12.83)	(12.83)	(12.83)	(12.83)	(12.83)	(12.83)	(12.01)	(12.44)	(12.52)	(13.35)	(14.09)	(14.53)	(15.39)	(16.73)	(17.50)	(19.47)	(22.06)	(23.91)	(25.63)	(28.10)	
	大约重量, 单位: kg (lb)	6.2	6.2	6.2	6.3	6.3	6.3	6.4	7.3	8.4	8.7	9.8	12.1	12.7	15.6	21.6	30	41	69	80	97	129	
		(13.7)	(13.7)	(13.7)	(13.9)	(13.9)	(13.9)	(14.1)	(16.1)	(18.5)	(19.2)	(21.6)	(26.7)	(28.0)	(34.4)	(47.6)	(66.2)	(90.5)	(152.3)	(176.6)	(214.1)	(284.8)	
薄型接地环(GRL、GRH、GRV) (*1)		+2	+2	+2	+2	+2	+2	+2	+2	+2	+2	+2	+2	+2	+2	+2	+2	+2	+4	+4	+4	+4	
		(+0.08)	(+0.08)	(+0.08)	(+0.08)	(+0.08)	(+0.08)	(+0.08)	(+0.08)	(+0.08)	(+0.08)	(+0.08)	(+0.08)	(+0.08)	(+0.08)	(+0.08)	(+0.08)	(+0.08)	(+0.16)	(+0.16)	(+0.16)	(+0.16)	
厚型接地环(GRN、GRJ、GRW) (*1)		+6	+6	+6	+6	+6	+6	+6	+6	+6	+6	+6	+6	+6	+6	+6	+6	+6	+6	+6	+6	+6	
		(+0.24)	(+0.24)	(+0.24)	(+0.24)	(+0.24)	(+0.24)	(+0.24)	(+0.24)	(+0.24)	(+0.24)	(+0.24)	(+0.24)	(+0.24)	(+0.24)	(+0.24)	(+0.24)	(+0.24)	(+0.24)	(+0.24)	(+0.24)	(+0.24)	
厚型接地环(GRN、GRJ、GRW) 带垫片(GA、GC、GD) (*1)		+10	+10	+10	+10	+10	+10	+10	+10	+10	+10	+10	+10	+10	+10	+12	+12	—	—	—	—	—	
		(+0.39)	(+0.39)	(+0.39)	(+0.39)	(+0.39)	(+0.39)	(+0.39)	(+0.39)	(+0.39)	(+0.39)	(+0.39)	(+0.39)	(+0.39)	(+0.39)	(+0.47)	(+0.47)						
接地环电极型(GRP、GRT) (*1)		+28	+28	+28	+28	+28	+28	+28	+29	+29	+29	+29	+29	+29	+29	+29	+34	+34	—	—	—	—	
		(+1.10)	(+1.10)	(+1.10)	(+1.10)	(+1.10)	(+1.10)	(+1.14)	(+1.14)	(+1.14)	(+1.14)	(+1.14)	(+1.14)	(+1.14)	(+1.14)	(+1.14)	(+1.34)	(+1.34)					
接地环电极型(GRP、GRT) 带垫片(GA、GC、GD) (*1)		+32	+32	+32	+32	+32	+32	+33	+33	+33	+33	+33	+33	+33	+33	+40	+40	—	—	—	—	—	
		(+1.26)	(+1.26)	(+1.26)	(+1.26)	(+1.26)	(+1.26)	(+1.30)	(+1.30)	(+1.30)	(+1.30)	(+1.30)	(+1.30)	(+1.30)	(+1.30)	(+1.57)	(+1.57)						

- \*1: 选择带/不带垫片的可选接地环时, 将上述值(两端的总和)加到面间距“L”上。
- \*2: 选择浸水型或可选代码DHC时, 随附带组合接头的防水密封接头和电缆。电缆长度为30米时, 对表格中的重量值加9.5 kg (20.9 lb)。
- \*3: 面间距“L”的公差如下。
  - 口径2.5 ~ 200 mm (0.1 ~ 8 in.): 0/-3 mm
  - 口径250 ~ 400 mm (10 ~ 16 in.): 0/-5 mm

## ○ 法兰型, JIS 20K

单位: mm (in.)

型号	过程连接代码	DJ2										BJ2									
		CJ2																			
		002	005	010	002	005	010	015	025	032	040	050	065	080	100	125	150	200	250	300	
口径	2.5	5	10	2.5	5	10	15	25	32	40	50	65	80	100	125	150	200	250	300		
口径	(0.1)	(0.2)	(0.4)	(0.1)	(0.2)	(0.4)	(0.5)	(1)	(1.25)	(1.5)	(2)	(2.5)	(3)	(4)	(5)	(6)	(8)	(10)	(12)		
衬里代码	A	A	A	A	A	A	A	A	A	A	A	A	A	A	A	A	A	A	A		
分体型传感器 一体型流量计	面间距(*1)(*3)	L	148 (5.83)	148 (5.83)	148 (5.83)	148 (5.83)	148 (5.83)	148 (5.83)	198 (7.80)	198 (7.78)	198 (7.78)	198 (7.78)	198 (7.78)	198 (7.78)	248 (9.74)	248 (9.74)	298 (11.71)	348 (13.68)	446 (17.54)	496 (19.51)	
	法兰外径	ØD	90 (3.54)	90 (3.54)	90 (3.54)	95 (3.74)	95 (3.74)	95 (3.74)	95 (3.74)	125 (4.92)	135 (5.31)	140 (5.51)	155 (6.10)	175 (6.89)	200 (7.87)	225 (8.86)	270 (10.63)	305 (12.01)	350 (13.78)	430 (16.93)	480 (18.90)
	法兰厚度 (包含衬里段)	t	18.0 (0.71)	18.0 (0.71)	18.0 (0.71)	20.0 (0.79)	20.0 (0.79)	20.0 (0.79)	17.0 (0.67)	22.0 (0.87)	23.0 (0.91)	23.0 (0.91)	25.0 (0.91)	27.0 (0.98)	29.0 (1.06)	31.0 (1.22)	32.5 (1.28)	34.5 (1.36)	39.0 (1.54)	43.0 (1.57)	
	衬里内径	Ød	2 (0.09)	5 (0.19)	8 (0.30)	2 (0.09)	5 (0.19)	8 (0.30)	13 (0.51)	24 (0.93)	29 (1.13)	37 (1.44)	49 (1.94)	61 (2.40)	73 (2.87)	97 (3.82)	121 (4.76)	145 (5.72)	194 (7.65)	243 (9.55)	292 (11.51)
	螺栓圆直径	ØC	65 (2.56)	65 (2.56)	65 (2.56)	70 (2.76)	70 (2.76)	70 (2.76)	70 (2.76)	90 (3.54)	100 (3.94)	105 (4.13)	120 (4.72)	140 (5.51)	160 (6.30)	185 (7.28)	220 (8.66)	260 (10.24)	305 (12.01)	380 (14.96)	430 (16.93)
	螺栓孔间距	Ø°	45	45	45	45	45	45	45	45	45	45	22.5	22.5	22.5	22.5	22.5	15	15	15	11.25
	螺栓孔直径	Øh	15 (0.59)	15 (0.59)	15 (0.59)	15 (0.59)	15 (0.59)	15 (0.59)	15 (0.59)	19 (0.75)	19 (0.75)	19 (0.75)	19 (0.75)	19 (0.75)	23 (0.91)	23 (0.91)	25 (0.98)	25 (0.98)	25 (0.98)	27 (1.06)	27 (1.06)
	螺栓孔数	N	4	4	4	4	4	4	4	4	4	4	8	8	8	8	8	12	12	12	16
	高度	H1	164 (6.46)	164 (6.46)	164 (6.46)	164 (6.46)	164 (6.46)	164 (6.46)	164 (6.46)	143 (5.63)	154 (6.06)	156 (6.14)	177 (6.97)	196 (7.72)	214 (8.43)	237 (9.33)	273 (10.75)	295 (11.61)	343 (13.49)	413 (16.27)	463 (18.22)
	高度	H2	104 (4.09)	104 (4.09)	104 (4.09)	104 (4.09)	104 (4.09)	104 (4.09)	104 (4.09)	80 (3.15)	86 (3.39)	86 (3.39)	99 (3.90)	108 (4.25)	114 (4.49)	124 (4.88)	138 (5.43)	143 (5.61)	168 (6.60)	198 (7.81)	223 (8.77)
	高度	H3	—	—	—	—	—	—	—	—	—	—	—	—	—	—	—	—	—	481 (18.94)	531 (20.91)
分体型传感器	最大高度	Hr	281 (11.06)	281 (11.06)	281 (11.06)	281 (11.06)	281 (11.06)	281 (11.06)	260 (10.24)	271 (10.67)	273 (10.75)	294 (11.57)	313 (12.32)	331 (13.03)	354 (13.94)	390 (15.35)	412 (16.23)	460 (18.11)	531 (20.89)	580 (22.84)	
	大约重量, 单位: kg (lb) (*2)		3.7 (8.2)	3.7 (8.2)	3.7 (8.2)	3.9 (8.6)	3.9 (8.6)	3.9 (8.6)	4.0 (8.8)	5.2 (11.5)	6.3 (13.9)	6.6 (14.6)	7.5 (16.5)	9.9 (21.8)	13.1 (28.9)	17.7 (39.0)	26.5 (58.4)	36 (79.5)	51 (112.6)	90 (198.7)	108 (238.4)
一体型流量计	最大高度	Hi	326 (12.83)	326 (12.83)	326 (12.83)	326 (12.83)	326 (12.83)	326 (12.83)	305 (12.01)	316 (12.44)	318 (12.52)	339 (13.35)	358 (14.09)	376 (14.80)	399 (15.71)	435 (17.13)	457 (17.99)	505 (19.87)	575 (22.65)	625 (24.60)	
	大约重量, 单位: kg (lb)		6.3 (13.9)	6.3 (13.9)	6.3 (13.9)	6.5 (14.3)	6.5 (14.3)	6.5 (14.3)	6.6 (14.6)	7.7 (17.0)	8.8 (19.4)	9.2 (20.3)	10.0 (22.1)	12.5 (27.6)	15.6 (34.4)	20.2 (44.5)	29.1 (64.2)	39 (86.1)	53 (117.0)	92 (203.1)	111 (245.0)
薄型接地环(GRL、GRH、GRV) (*1)			+2 (+0.08)	+2 (+0.08)	+2 (+0.08)	+2 (+0.08)	+2 (+0.08)	+2 (+0.08)	+2 (+0.08)	+2 (+0.08)	+2 (+0.08)	+2 (+0.08)	+2 (+0.08)	+2 (+0.08)	+2 (+0.08)	+2 (+0.08)	+2 (+0.08)	+2 (+0.08)	+4 (+0.16)	+4 (+0.16)	
厚型接地环(GRN、GRJ、GRW) (*1)			+6 (+0.24)	+6 (+0.24)	+6 (+0.24)	+6 (+0.24)	+6 (+0.24)	+6 (+0.24)	+6 (+0.24)	+6 (+0.24)	+6 (+0.24)	+6 (+0.24)	+6 (+0.24)	+6 (+0.24)	+6 (+0.24)	+6 (+0.24)	+6 (+0.24)	+6 (+0.24)	+6 (+0.24)	+6 (+0.24)	
厚型接地环(GRN、GRJ、GRW) 带垫片(GA、GC、GD) (*1)			+10 (+0.39)	+10 (+0.39)	+10 (+0.39)	+10 (+0.39)	+10 (+0.39)	+10 (+0.39)	+10 (+0.39)	+10 (+0.39)	+10 (+0.39)	+10 (+0.39)	+10 (+0.39)	+10 (+0.39)	+10 (+0.39)	+10 (+0.39)	+10 (+0.39)	+10 (+0.39)	+12 (+0.47)	+12 (+0.47)	
接地环电极型(GRP、GRT) (*1)			+28 (+1.10)	+28 (+1.10)	+28 (+1.10)	+28 (+1.10)	+28 (+1.10)	+28 (+1.10)	+29 (+1.14)	+29 (+1.14)	+29 (+1.14)	+29 (+1.14)	+29 (+1.14)	+29 (+1.14)	+29 (+1.14)	+29 (+1.14)	+29 (+1.14)	+34 (+1.34)	+34 (+1.34)	-	
接地环电极型(GRP、GRT) 带垫片(GA、GC、GD) (*1)			+32 (+1.26)	+32 (+1.26)	+32 (+1.26)	+32 (+1.26)	+32 (+1.26)	+32 (+1.26)	+33 (+1.30)	+33 (+1.30)	+33 (+1.30)	+33 (+1.30)	+33 (+1.30)	+33 (+1.30)	+33 (+1.30)	+33 (+1.30)	+33 (+1.30)	+40 (+1.57)	+40 (+1.57)	-	

\*1: 选择带/不带垫片的可选接地环时, 将上述值(两端的总和)加到面间距“L”上。

\*2: 选择浸水型或可选代码DHC时, 随附带组合接头的防水密封接头和电缆。  
电缆长度为30米时, 对表格中的重量值加9.5 kg (20.9 lb)。

\*3: 面间距“L”的公差如下。

- 口径2.5 ~ 200 mm (0.1 ~ 8 in.): 0/-3 mm
- 口径250 ~ 400 mm (10 ~ 16 in.): 0/-5 mm

## ○ 法兰型, JPI Class 150

单位: mm (in.)

型号	过程连接代码		BP1														
	口径代码		002	005	010	015	025	040	050	080	100	150	200	250	300	350	400
	口径		2.5 (0.1)	5 (0.2)	10 (0.4)	15 (0.5)	25 (1)	40 (1.5)	50 (2)	80 (3)	100 (4)	150 (6)	200 (8)	250 (10)	300 (12)	350 (14)	400 (16)
衬里代码			A	A	A	A	A	A	A	A	A	A	A	A	A	A	
分体型传感器 一体型流量计	面间距(*1)(*3)	L	148 (5.83)	148 (5.83)	148 (5.83)	198 (7.80)	198 (7.78)	198 (7.78)	198 (7.78)	198 (7.78)	248 (9.74)	298 (11.71)	348 (13.68)	446 (17.54)	496 (19.51)	546 (21.48)	596 (23.44)
	法兰外径	ØD	90 (3.54)	90 (3.54)	90 (3.54)	90 (3.54)	110 (4.33)	125 (4.92)	150 (5.91)	190 (7.48)	230 (9.06)	280 (11.02)	345 (13.58)	405 (15.94)	485 (19.09)	535 (21.06)	595 (23.43)
	法兰厚度 (包含衬里段)	t	19.2 (0.76)	19.2 (0.76)	19.2 (0.76)	16.2 (0.64)	20.3 (0.80)	22.5 (0.89)	24.1 (0.95)	28.9 (1.14)	28.9 (1.14)	30.4 (1.20)	33.5 (1.32)	35.6 (1.40)	37.2 (1.46)	40.9 (1.61)	42.5 (1.67)
	衬里内径	Ød	2 (0.09)	5 (0.19)	8 (0.30)	13 (0.51)	24 (0.93)	37 (1.44)	49 (1.94)	73 (2.87)	97 (3.82)	145 (5.72)	194 (7.65)	243 (9.55)	292 (11.51)	323 (12.73)	374 (14.70)
	螺栓圆直径	ØC	60.3 (2.37)	60.3 (2.37)	60.3 (2.37)	60.3 (2.37)	79.4 (3.13)	98.4 (3.87)	120.7 (4.75)	152.4 (6.00)	190.5 (7.50)	241.3 (9.50)	298.5 (11.75)	362.0 (14.25)	431.8 (17.00)	476.3 (18.75)	539.8 (21.25)
	螺栓孔间距	Ø°	45	45	45	45	45	45	45	45	22.5	22.5	15	15	15	15	11.25
	螺栓孔直径	Øh	16 (0.63)	16 (0.63)	16 (0.63)	16 (0.63)	16 (0.63)	16 (0.63)	19 (0.75)	19 (0.75)	19 (0.75)	22 (0.87)	22 (0.87)	26 (1.02)	26 (1.02)	29 (1.14)	29 (1.14)
	螺栓孔数	N	4	4	4	4	4	4	4	4	8	8	8	12	12	12	16
	高度	H1	164 (6.46)	164 (6.46)	164 (6.46)	164 (6.46)	135 (5.31)	149 (5.87)	174 (6.85)	209 (8.23)	239 (9.41)	283 (11.12)	340 (13.39)	401 (15.78)	465 (18.32)	512 (20.14)	569 (22.41)
	高度	H2	104 (4.09)	104 (4.09)	104 (4.09)	104 (4.09)	80 (3.15)	86 (3.39)	99 (3.90)	114 (4.49)	124 (4.88)	143 (5.61)	168 (6.60)	198 (7.81)	223 (8.77)	244 (9.61)	272 (10.70)
高度	H3	—	—	—	—	—	—	—	—	—	—	—	456 (17.95)	536 (21.10)	595 (23.43)	655 (25.79)	
分体型传感器	最大高度	Hr	281 (11.06)	281 (11.06)	281 (11.06)	281 (11.06)	252 (9.92)	266 (10.47)	291 (11.46)	326 (12.83)	356 (14.02)	400 (15.74)	457 (18.01)	518 (20.40)	583 (22.94)	629 (24.76)	687 (27.03)
	大约重量, 单位: kg (lb) (*2)		3.7 (8.2)	3.7 (8.2)	3.7 (8.2)	3.8 (8.4)	4.3 (9.5)	5.7 (12.6)	7.7 (17.0)	13.2 (29.1)	18.4 (40.6)	31 (68.4)	50 (110.4)	79 (174.4)	109 (240.6)	135 (298.0)	172 (379.7)
一体型流量计	最大高度	Hi	326 (12.83)	326 (12.83)	326 (12.83)	326 (12.83)	297 (11.69)	311 (12.24)	336 (13.23)	371 (14.61)	401 (15.79)	445 (17.50)	502 (19.77)	563 (22.16)	627 (24.69)	674 (26.52)	731 (28.79)
	大约重量, 单位: kg (lb)		6.1 (13.5)	6.1 (13.5)	6.1 (13.5)	6.2 (13.7)	6.8 (15.0)	8.2 (18.1)	10.1 (22.3)	15.7 (34.6)	20.8 (45.9)	34 (75.1)	52 (114.8)	81 (178.8)	111 (245.0)	138 (304.6)	175 (386.3)
薄型接地环(GRL、GRH、GRV) (*1)			+2 (+0.08)	+2 (+0.08)	+2 (+0.08)	+2 (+0.08)	+2 (+0.08)	+2 (+0.08)	+2 (+0.08)	+2 (+0.08)	+2 (+0.08)	+2 (+0.08)	+2 (+0.16)	+2 (+0.16)	+2 (+0.16)	+2 (+0.16)	+2 (+0.16)
厚型接地环(GRN、GRJ、GRW) (*1)			+6 (+0.24)	+6 (+0.24)	+6 (+0.24)	+6 (+0.24)	+6 (+0.24)	+6 (+0.24)	+6 (+0.24)	+6 (+0.24)	+6 (+0.24)	+6 (+0.24)	+6 (+0.24)	+6 (+0.24)	+6 (+0.24)	+6 (+0.24)	+6 (+0.24)
厚型接地环(GRN、GRJ、GRW) 带垫片(GA、GC、GD) (*1)			+10 (+0.39)	+10 (+0.39)	+10 (+0.39)	+10 (+0.39)	+10 (+0.39)	+10 (+0.39)	+10 (+0.39)	+10 (+0.39)	+10 (+0.39)	+10 (+0.39)	+12 (+0.47)	+12 (+0.47)	-	-	-
接地环电极型(GRP、GRT) (*1)			+28 (+1.10)	+28 (+1.10)	+28 (+1.10)	+28 (+1.10)	+29 (+1.14)	+29 (+1.14)	+29 (+1.14)	+29 (+1.14)	+29 (+1.14)	+29 (+1.14)	+34 (+1.34)	+34 (+1.34)	-	-	-
接地环电极型(GRP、GRT) 带垫片(GA、GC、GD) (*1)			+32 (+1.26)	+32 (+1.26)	+32 (+1.26)	+32 (+1.26)	+33 (+1.30)	+33 (+1.30)	+33 (+1.30)	+33 (+1.30)	+33 (+1.30)	+33 (+1.30)	+40 (+1.57)	+40 (+1.57)	-	-	-

\*1: 选择带/不带垫片的可选接地环时, 将上述值(两端的总和)加到面间距“L”上。

\*2: 选择浸水型或可选代码DHC时, 随附带组合接头的防水密封接头和电缆。  
电缆长度为30米时, 对表格中的重量值加9.5 kg (20.9 lb)。

\*3: 面间距“L”的公差如下。

- 口径2.5 ~ 200 mm (0.1 ~ 8 in.): 0/-3 mm
- 口径250 ~ 400 mm (10 ~ 16 in.): 0/-5 mm



## ○ 法兰型, AS 表D

单位: mm (in.)

型号	过程连接代码		CS1								
	口径代码		050	080	100	150	200	250	300	350	400
	口径		50 (2)	80 (3)	100 (4)	150 (6)	200 (8)	250 (10)	300 (12)	350 (14)	400 (16)
衬里代码		A	A	A	A	A	A	A	A	A	
分体型传感器 一体型流量计	面间距(*1)(*3)	L	198 (7.78)	198 (7.78)	248 (9.74)	298 (11.71)	348 (13.68)	446 (17.54)	496 (19.51)	546 (21.48)	596 (23.44)
	法兰外径	ØD	150 (5.91)	185 (7.28)	215 (8.46)	280 (11.02)	335 (13.19)	405 (15.94)	455 (17.91)	525 (20.67)	580 (22.83)
	法兰厚度 (包含衬里段)	t	13.0 (0.51)	15.0 (0.59)	15.0 (0.59)	17.9 (0.70)	17.9 (0.70)	21.4 (0.84)	24.4 (0.96)	27.9 (1.10)	27.9 (1.10)
	衬里内径	Ød	49 (1.94)	73 (2.87)	97 (3.82)	145 (5.72)	194 (7.65)	243 (9.55)	292 (11.51)	323 (12.73)	374 (14.70)
	螺栓圆直径	ØC	114 (4.49)	146 (5.75)	178 (7.01)	235 (9.25)	292 (11.50)	356 (14.02)	406 (15.98)	470 (18.50)	521 (20.51)
	螺栓孔间距	Ø°	45	45	45	22.5	22.5	22.5	15	15	15
	螺栓孔直径	Øh	18 (0.71)	18 (0.71)	18 (0.71)	18 (0.71)	18 (0.71)	22 (0.87)	22 (0.87)	26 (1.02)	26 (1.02)
	螺栓孔数	N	4	4	4	8	8	8	12	12	12
	高度	H1	174 (6.85)	207 (8.15)	232 (9.13)	283 (11.12)	335 (13.19)	401 (15.78)	450 (17.73)	507 (19.94)	562 (22.12)
	高度	H2	99 (3.90)	114 (4.49)	124 (4.88)	143 (5.61)	168 (6.60)	198 (7.81)	223 (8.77)	244 (9.61)	272 (10.70)
	高度	H3	—	—	—	—	—	447 (17.58)	497 (19.55)	576 (22.68)	631 (24.84)
分体型传感器	最大高度	Hr	291 (11.46)	324 (12.76)	349 (13.74)	400 (15.74)	452 (17.81)	518 (20.40)	568 (22.34)	624 (24.56)	679 (26.74)
	大约重量, 单位: kg (lb) (*2)		5.5 (12.1)	8.7 (19.2)	11.8 (26.0)	25 (55.2)	37 (81.7)	65 (143.5)	80 (176.6)	105 (231.8)	131 (289.2)
一体型流量计	最大高度	Hi	336 (13.23)	369 (14.53)	394 (15.51)	445 (17.50)	497 (19.57)	563 (22.16)	612 (24.10)	669 (26.32)	724 (28.50)
	大约重量, 单位: kg (lb)		7.9 (17.4)	11.1 (24.5)	14.2 (31.3)	27 (59.6)	39 (86.1)	67 (147.9)	82 (181.0)	107 (236.2)	133 (293.6)
薄型接地环(GRL、GRH、GRV) (*1)			+2 (+0.08)	+2 (+0.08)	+2 (+0.08)	+2 (+0.08)	+2 (+0.08)	+4 (+0.16)	+4 (+0.16)	+4 (+0.16)	+4 (+0.16)
厚型接地环(GRN、GRJ、GRW) (*1)			+6 (+0.24)	+6 (+0.24)	+6 (+0.24)	+6 (+0.24)	+6 (+0.24)	+6 (+0.24)	+6 (+0.24)	+6 (+0.24)	+6 (+0.24)
厚型接地环(GRN、GRJ、GRW) 带垫片(GA、GC、GD) (*1)			+10 (+0.39)	+10 (+0.39)	+10 (+0.39)	+12 (+0.47)	+12 (+0.47)	-	-	-	-
接地环电极型(GRP、GRT) (*1)			+29 (+1.14)	+29 (+1.14)	+29 (+1.14)	+34 (+1.34)	+34 (+1.34)	-	-	-	-
接地环电极型(GRP、GRT) 带垫片(GA、GC、GD) (*1)			+33 (+1.30)	+33 (+1.30)	+33 (+1.30)	+40 (+1.57)	+40 (+1.57)	-	-	-	-

\*1: 选择带/不带垫片的可选接地环时, 将上述值(两端的总和)加到面间距“L”上。

\*2: 选择浸水型或可选代码DHC时, 随附带组合接头的防水密封接头和电缆。  
电缆长度为30米时, 对表格中的重量值加9.5 kg (20.9 lb)。

\*3: 面间距“L”的公差如下。

- 口径2.5 ~ 200 mm (0.1 ~ 8 in.): 0/-3 mm
- 口径250 ~ 400 mm (10 ~ 16 in.): 0/-5 mm

## ○ 法兰型, AS 表E

单位: mm (in.)

型号	过程连接代码		CS2						
	口径代码		050	080	100	150	200	250	300
	口径		50 (2)	80 (3)	100 (4)	150 (6)	200 (8)	250 (10)	300 (12)
衬里代码		A	A	A	A	A	A	A	
分体型传感器 一体型流量计	面间距(*1)(*3)	L	198 (7.78)	198 (7.78)	248 (9.74)	298 (11.71)	348 (13.68)	446 (17.54)	496 (19.51)
	法兰外径	ØD	150 (5.91)	185 (7.28)	215 (8.46)	280 (11.02)	335 (13.19)	405 (15.94)	455 (17.91)
	法兰厚度 (包含衬里段)	t	15.0 (0.59)	16.0 (0.63)	18.0 (0.71)	21.9 (0.86)	23.9 (0.94)	27.4 (1.08)	30.4 (1.20)
	衬里内径	Ød	49 (1.94)	73 (2.87)	97 (3.82)	145 (5.72)	194 (7.65)	243 (9.55)	292 (11.51)
	螺栓圆直径	ØC	114 (4.49)	146 (5.75)	178 (7.01)	235 (9.25)	292 (11.50)	356 (14.02)	406 (15.98)
	螺栓孔间距	θ°	45	45	22.5	22.5	22.5	15	15
	螺栓孔直径	Øh	18 (0.71)	18 (0.71)	18 (0.71)	22 (0.87)	22 (0.87)	22 (0.87)	26 (1.02)
	螺栓孔数	N	4	4	8	8	8	12	12
	高度	H1	174 (6.85)	207 (8.15)	232 (9.13)	283 (11.12)	335 (13.19)	401 (15.78)	450 (17.73)
	高度	H2	99 (3.90)	114 (4.49)	124 (4.88)	143 (5.61)	168 (6.60)	198 (7.81)	223 (8.77)
高度	H3	—	—	—	—	—	456 (17.95)	506 (19.92)	
分体型传感器	最大高度	Hr	291 (11.46)	324 (12.76)	349 (13.74)	400 (15.74)	452 (17.81)	518 (20.40)	568 (22.34)
	大约重量, 单位: kg (lb) (*2)		5.9 (13.0)	8.9 (19.6)	12.5 (27.6)	28 (61.8)	42 (92.7)	72 (158.9)	89 (196.5)
一体型流量计	最大高度	Hi	336 (13.23)	369 (14.53)	394 (15.51)	445 (17.50)	497 (19.57)	563 (22.16)	612 (24.10)
	大约重量, 单位: kg (lb)		8.3 (18.3)	11.3 (24.9)	15.0 (33.1)	30 (66.2)	44 (97.1)	74 (163.4)	91 (200.9)
薄型接地环(GRL、GRH、GRV) (*1)			+2 (+0.08)	+2 (+0.08)	+2 (+0.08)	+2 (+0.08)	+2 (+0.08)	+4 (+0.16)	+4 (+0.16)
厚型接地环(GRN、GRJ、GRW) (*1)			+6 (+0.24)	+6 (+0.24)	+6 (+0.24)	+6 (+0.24)	+6 (+0.24)	+6 (+0.24)	+6 (+0.24)
厚型接地环(GRN、GRJ、GRW) 带垫片(GA、GC、GD) (*1)			+10 (+0.39)	+10 (+0.39)	+10 (+0.39)	+12 (+0.47)	+12 (+0.47)	-	-
接地环电极型(GRP、GRT) (*1)			+29 (+1.14)	+29 (+1.14)	+29 (+1.14)	+34 (+1.34)	+34 (+1.34)	-	-
接地环电极型(GRP、GRT) 带垫片(GA、GC、GD) (*1)			+33 (+1.30)	+33 (+1.30)	+33 (+1.30)	+40 (+1.57)	+40 (+1.57)	-	-

\*1: 选择带/不带垫片的可选接地环时, 将上述值(两端的总和)加到面间距“L”上。

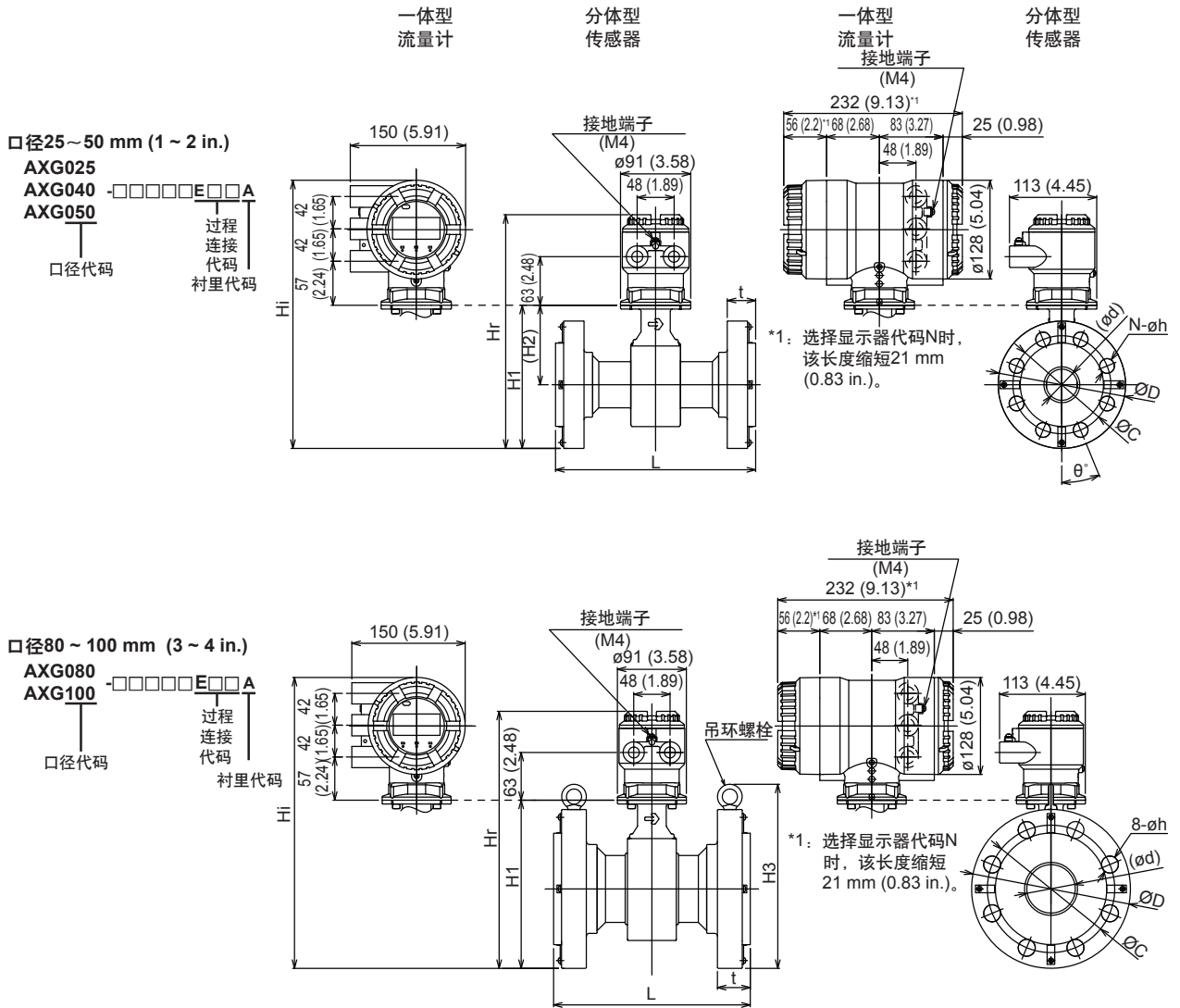
\*2: 选择浸水型或可选代码DHC时, 随附带组合接头的防水密封接头和电缆。  
电缆长度为30米时, 对表格中的重量值加9.5 kg (20.9 lb)。

\*3: 面间距“L”的公差如下。

- 口径2.5 ~ 200 mm (0.1 ~ 8 in.): 0/-3 mm
- 口径250 ~ 400 mm (10 ~ 16 in.): 0/-5 mm

● 法兰型(PFA衬里, 高压型)

单位: mm (in.)



## ○ 法兰型, ASME Class 600

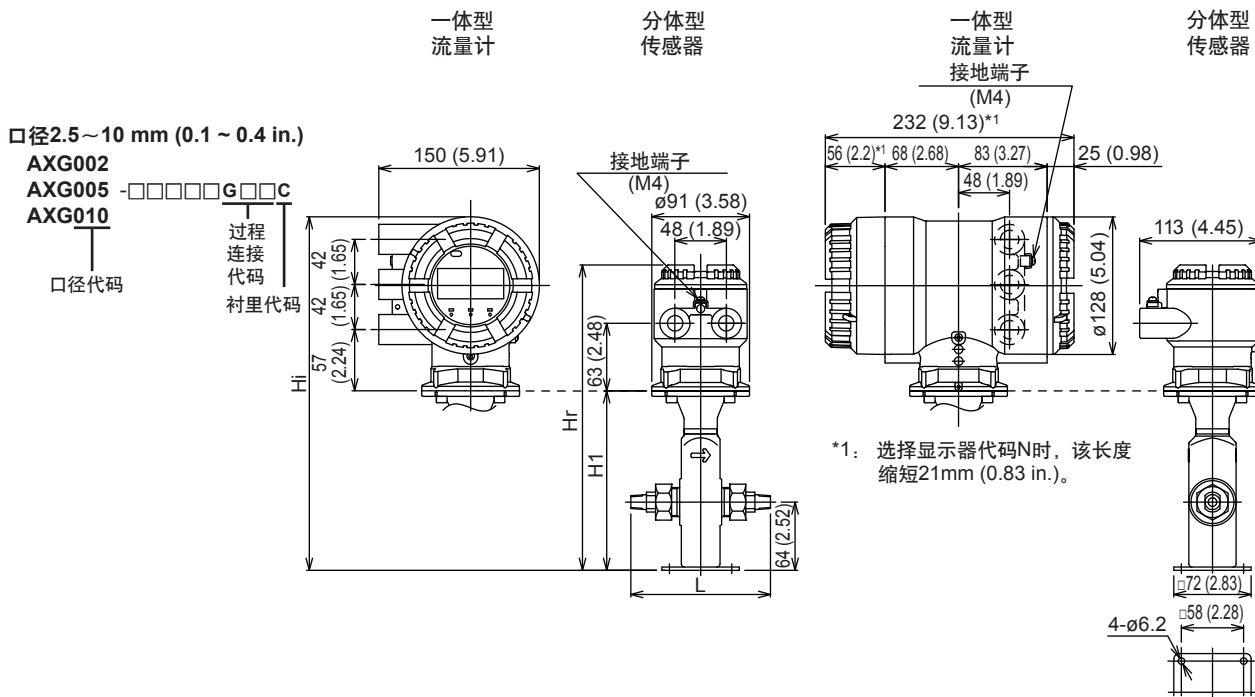
单位: mm (in.)

型号	过程连接代码		EA4				
	口径代码		025	040	050	080	100
	口径		25 (1)	40 (1.5)	50 (2)	80 (3)	100 (4)
	衬里代码		A	A	A	A	A
分体型传感器 一体型流量计	面间距(*1)(*3)	L	209 (8.23)	261 (10.28)	261 (10.28)	261 (10.28)	311 (12.24)
	法兰外径	ØD	124.0 (4.88)	155.5 (6.12)	165.1 (6.50)	209.6 (8.25)	273.1 (10.75)
	法兰厚度 (包含衬里段)	t	29.0 (1.14)	34.4 (1.35)	37.4 (1.47)	43.8 (1.72)	50.1 (1.97)
	衬里内径	Ød	24 (0.93)	29 (1.16)	41 (1.59)	64 (2.52)	87 (3.43)
	螺栓圆直径	ØC	88.9 (3.50)	114.3 (4.50)	127.0 (5.00)	168.1 (6.62)	215.9 (8.50)
	螺栓孔间距	θ°	45	45	22.5	22.5	22.5
	螺栓孔直径	Øh	19.1 (0.75)	22.4 (0.88)	19.1 (0.75)	22.4 (0.88)	25.4 (1.00)
	螺栓孔数	N	4	4	8	8	8
	高度	H1	148 (5.83)	167 (6.57)	185 (7.28)	222 (8.74)	265 (10.43)
	高度	H2	86 (3.38)	90 (3.53)	103 (4.05)	117 (4.61)	129 (5.07)
	高度	H3	—	—	—	243 (9.57)	306 (12.05)
分体型传感器	最大高度	Hr	265 (10.43)	284 (11.18)	302 (11.89)	339 (13.35)	382 (15.04)
	大约重量, 单位: kg (lb) (*2)		5.8 (12.8)	9.2 (20.3)	11.0 (24.3)	19.4 (42.8)	36.9 (81.4)
一体型流量计	最大高度	Hi	310 (12.20)	329 (12.95)	347 (13.66)	384 (15.12)	427 (16.81)
	大约重量, 单位: kg (lb)		8.2 (18.1)	11.6 (25.6)	13.4 (29.5)	21.9 (48.3)	39.3 (86.6)

- \*1: 面间距“L”包括接地环(GRN)的厚度, 需要始终选择接地环。  
\*2: 选择浸水型或可选代码DHC时, 随附带组合接头的防水密封接头和电缆。  
电缆长度为30米时, 对表格中的重量值加9.5 kg (20.9 lb)。  
\*3: 面间距“L”的公差如下。  
• 口径2.5 ~ 200 mm (0.1 ~ 8 in.): 0/-3 mm

● 陶瓷管(组合接头型)

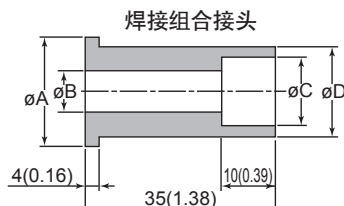
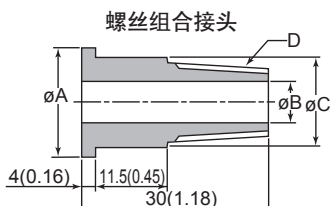
单位: mm (in.)



单位: mm (in.)

型号	过程连接代码		GUN/GUR: 螺丝组合接头			GUW: 焊接组合接头		
	口径代码		002	005	010	002	005	010
	口径		2.5 (0.1)	5 (0.2)	10 (0.4)	2.5 (0.1)	5 (0.2)	10 (0.4)
	衬里代码		C	C	C	C	C	C
分体型传感器	面间距	L	130 (5.12)			140 (5.51)		
	高度	H1	167 (6.57)			167 (6.57)		
分体型传感器	最大高度	Hr	284 (11.18)			284 (11.18)		
	大约重量, 单位: kg (lb) (*1)		2.7 (6.0)			2.7 (6.0)		
	最大高度	Hi	329 (12.95)			329 (12.95)		
一体型流量计	最大高度	Hi	329 (12.95)			329 (12.95)		
	大约重量, 单位: kg (lb)		5.2 (11.5)			5.2 (11.5)		

\*1: 选择可选代码DHC时, 随附带组合接头的防水密封接头和电缆。电缆长度为30米时, 对表格中的重量值加9.5 kg (20.9 lb)。



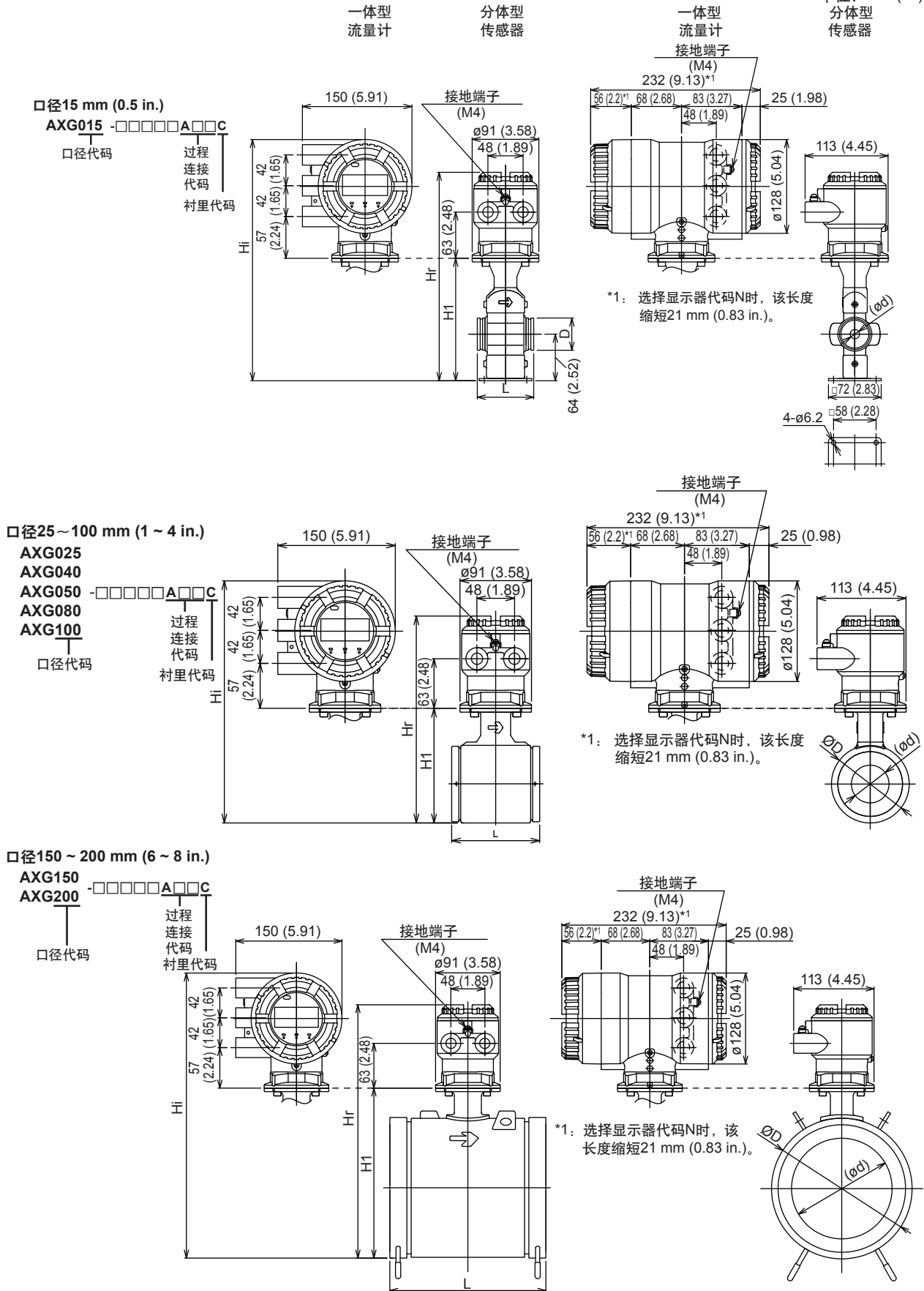
过程连接代码	GUN: 螺丝组合接头			
口径	ØA	ØB	ØC	D
2.5 (0.1)	22 (0.87)	8 (0.31)	18.5 (0.73)	NPT1/4
5 (0.2)	22 (0.87)	8 (0.31)	18.5 (0.73)	NPT1/4
10 (0.4)	25 (0.98)	10 (0.39)	22.5 (0.89)	NPT3/8

过程连接代码	GUR: 螺丝组合接头			
口径	ØA	ØB	ØC	D
2.5 (0.1)	22 (0.87)	8 (0.31)	18.5 (0.73)	R1/4
5 (0.2)	22 (0.87)	8 (0.31)	18.5 (0.73)	R1/4
10 (0.4)	25 (0.98)	10 (0.39)	22.5 (0.89)	R3/8

过程连接代码	GUW: 焊接组合接头			
口径	ØA	ØB	ØC	D
2.5 (0.1)	22 (0.87)	8 (0.31)	14.3 (0.56)	18.5 (0.73)
5 (0.2)	22 (0.87)	8 (0.31)	14.3 (0.56)	18.5 (0.73)
10 (0.4)	25 (0.98)	10 (0.39)	17.8 (0.70)	22.5 (0.89)

● 陶瓷管(夹持型)

单位: mm (in.)  
分体型  
传感器



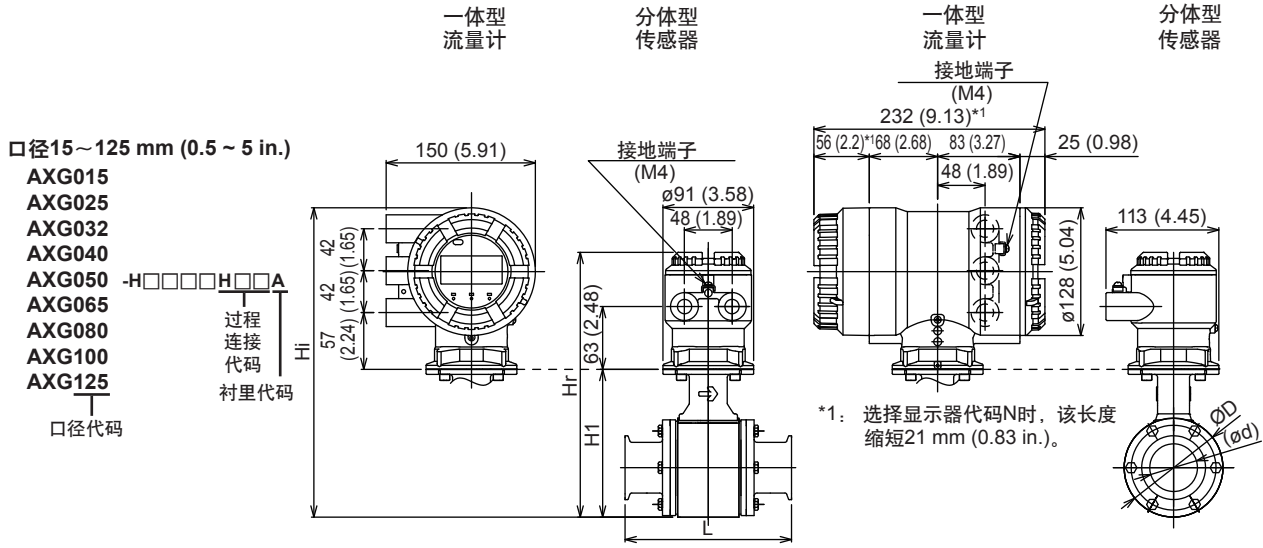
单位: mm (in.)

型号	过程连接代码		AA1、AA2、AJ1、AJ2							
			AE4				AE2			
			—	—	—	—	—	—	—	AE1
			—	—	—	—	AG1			
	口径代码		015	025	040	050	080	100	150	200
口径		15	25	40	50	80	100	150	200	
		(0.5)	(1)	(1.5)	(2)	(3)	(4)	(6)	(8)	
衬里代码		C	C	C	C	C	C	C	C	
分体型传感器	面间距(*1)	L	79 (3.11)	87 (3.43)	100 (3.94)	114 (4.49)	154 (6.06)	174 (6.85)	226 (8.90)	296 (11.65)
	外径	ØD	44 (1.73)	67.5 (2.66)	86 (3.39)	99 (3.90)	129 (5.08)	155 (6.10)	214 (8.43)	264 (10.39)
一体型流量计	管道内径	Ød	13 (0.51)	23 (0.91)	36 (1.42)	48 (1.89)	73 (2.87)	93 (3.66)	141 (5.55)	187 (7.36)
	高度	H1	167 (6.57)	110 (4.33)	129 (5.08)	148 (5.83)	175 (6.89)	201 (7.91)	255 (10.04)	305 (12.02)
分体型传感器	最大高度	Hr	284 (11.18)	227 (8.94)	246 (9.69)	265 (10.43)	292 (11.50)	318 (12.52)	372 (14.66)	423 (16.63)
	大约重量, 单位: kg (lb) (*3)		2.7 (6.0)	2.7 (6.0)	3.6 (7.9)	4.5 (9.9)	7.2 (15.9)	10.1 (22.3)	21 (46.4)	34 (75.1)
一体型流量计	最大高度	Hi	329 (12.95)	272 (10.71)	291 (11.46)	310 (12.20)	337 (13.27)	363 (14.29)	417 (16.42)	467 (18.39)
	大约重量, 单位: kg (lb)		5.2 (11.5)	5.2 (11.5)	6.1 (13.5)	7.0 (15.4)	9.7 (21.4)	12.6 (27.8)	23 (50.8)	36 (79.5)
垫片(BSC、BSF) (*1)			+6 (+0.24)	+6 (+0.24)	+6 (+0.24)	+6 (+0.24)	+6 (+0.24)	+6 (+0.24)	+6 (+0.24)	+6 (+0.24)
厚型接地环(GRN、GRJ、GRW) (*1)			+6 (+0.24)	+6 (+0.24)	+6 (+0.24)	+6 (+0.24)	+6 (+0.24)	+6 (+0.24)	+6 (+0.24)	+6 (+0.24)
厚型接地环(GRN、GRJ、GRW)和垫片(BSC、BSF) (*1)			+12 (+0.47)	+12 (+0.47)	+12 (+0.47)	+12 (+0.47)	+12 (+0.47)	+12 (+0.47)	+12 (+0.47)	+12 (+0.47)
厚型接地环(GRN、GRJ、GRW)带垫片(GA、GC、GD、GF) (*1) (*2)			+6 (+0.24)	+6 (+0.24)	+6 (+0.24)	+6 (+0.24)	+6 (+0.24)	+6 (+0.24)	+6 (+0.24)	+6 (+0.24)
厚型接地环(GRN、GRJ、GRW)、带垫片(GA、GC、GD、GF)和垫片(BSC、BSF) (*1) (*2)			+12 (+0.47)	+12 (+0.47)	+12 (+0.47)	+12 (+0.47)	+12 (+0.47)	+12 (+0.47)	+12 (+0.47)	+12 (+0.47)
接地环电极型(GRP、GRT) (*1)			+28 (+1.10)	+28 (+1.10)	+28 (+1.10)	+28 (+1.10)	+28 (+1.10)	+28 (+1.10)	+36 (+1.42)	+36 (+1.42)
接地环电极型(GRP、GRT)和垫片(BSC、BSF) (*1)			+34 (+1.34)	+34 (+1.34)	+34 (+1.34)	+34 (+1.34)	+34 (+1.34)	+34 (+1.34)	+42 (+1.65)	+42 (+1.65)
接地环电极型(GRP、GRT)带垫片(GA、GC、GD、GF) (*1) (*2)			+28 (+1.10)	+28 (+1.10)	+28 (+1.10)	+28 (+1.10)	+28 (+1.10)	+28 (+1.10)	+36 (+1.42)	+36 (+1.42)
接地环电极型(GRP、GRT)带垫片(GA、GC、GD、GF)和垫片(BSC、BSF) (*1) (*2)			+34 (+1.34)	+34 (+1.34)	+34 (+1.34)	+34 (+1.34)	+34 (+1.34)	+34 (+1.34)	+42 (+1.65)	+42 (+1.65)

- \*1: 面间距“L”包含两个垫片的厚度, 随流量计提供。请务必始终使用随附的垫片。  
选择可选接地环(带/不带垫片)时, 将上述值(两端的总和, 包括提供的两个垫片)加到面间距“L”上。
- \*2: 选择可选代码GA、GC、GD或GF时, 随附于流量计的2片垫片会变为可选代码选择的垫片。
- \*3: 选择可选代码DHC时, 随附带组合接头的防水密封接头和电缆。  
电缆长度为30米时, 对表格中的重量值加9.5 kg (20.9 lb)。

● 卫生型(卡箍型, PFA衬里)

单位: mm (in.)



单位: mm (in.)

型号	过程连接代码		HAB: Tri-Clamp (不适用于口径代码032和125) HDB: DIN 32676 卡箍型 HKB: ISO 2852 / SMS 3016 卡箍型 HJA、HJB: ISO 2852 卡箍型 (用于JIS G3447 管道)								
	口径代码		015	025	032	040	050	065	080	100	125
	口径		15 (0.5)	25 (1)	32 (1.25)	40 (1.5)	50 (2)	65 (2.5)	80 (3)	100 (4)	125 (5)
衬里代码			A	A	A	A	A	A	A	A	A
分体型传感器	面间距	L	166 (6.54)	166 (6.54)	166 (6.54)	166 (6.54)	176 (6.93)	196 (7.72)	216 (8.50)	246 (9.69)	316 (12.44)
	外径	∅D	73 (2.87)	73 (2.87)	73 (2.87)	86 (3.39)	99 (3.90)	117 (4.61)	129 (5.08)	155 (6.10)	183 (7.20)
一体型流量计	内径	∅d	17.5 (0.69)	23.0 (0.91)	29.4 (1.16)	35.7 (1.41)	47.8 (1.88)	59.5 (2.34)	72.3 (2.85)	97.6 (3.84)	133.8 (5.27)
	高度	H1	116 (4.57)	116 (4.57)	116 (4.57)	129 (5.08)	149 (5.87)	166 (6.54)	176 (6.93)	202 (7.95)	230 (9.06)
分体型传感器	最大高度	Hr	233 (9.17)	233 (9.17)	233 (9.17)	246 (9.69)	266 (10.47)	283 (11.14)	293 (11.54)	319 (12.56)	347 (13.66)
	大约重量, 单位: kg (lb) (*1)		3.1 (6.8)	2.9 (6.4)	3.0 (6.6)	3.3 (7.3)	4.1 (9.0)	5.4 (11.9)	6.4 (14.1)	9.1 (20.1)	13.5 (29.8)
一体型流量计	最大高度	Hi	278 (10.94)	278 (10.94)	278 (10.94)	291 (11.46)	311 (12.24)	328 (12.91)	338 (13.31)	364 (14.33)	392 (15.43)
	大约重量, 单位: kg (lb)		5.6 (12.4)	5.4 (11.9)	5.5 (12.1)	5.8 (12.8)	6.7 (14.8)	7.9 (17.4)	8.9 (19.6)	11.7 (25.8)	16.1 (35.5)

\*1: 选择可选代码DHC时, 随附带组合接头的防水密封接头和电缆。  
电缆长度为30米时, 对表格中的重量值加9.5 kg (20.9 lb)。

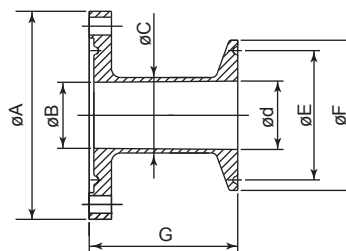


○ 卡箍连接适配器

单位: mm (in.)

过程连接代码	HAB: Tri-Clamp						
口径代码	015	025	040	050	065	080	100
口径	15 (0.5)	25 (1)	40 (1.5)	50 (2)	65 (2.5)	80 (3)	100 (4)
ØA	70 (2.76)	70 (2.76)	83 (3.27)	96 (3.78)	114 (4.49)	126 (4.96)	152 (5.98)
ØB	16.0 (0.63)	22.2 (0.87)	34.6 (1.36)	47.6 (1.87)	59.5 (2.34)	72.3 (2.85)	97.0 (3.82)
ØC	19.2 (0.76)	25.4 (1.00)	38.1 (1.50)	50.8 (2.00)	63.5 (2.50)	76.2 (3.00)	101.6 (4.00)
Ød	15.7 (0.62)	22.1 (0.87)	34.8 (1.37)	47.5 (1.87)	60.2 (2.37)	72.9 (2.87)	97.4 (3.83)
ØE	—	43.6 (1.72)	43.6 (1.72)	56.3 (2.22)	70.6 (2.78)	83.3 (3.28)	110.3 (4.34)
ØF	25.0 (0.98)	50.4 (1.98)	50.4 (1.98)	64.0 (2.52)	77.4 (3.05)	91.0 (3.58)	118.9 (4.68)
G	50 (1.97)	50 (1.97)	50 (1.97)	50 (1.97)	50 (1.97)	50 (1.97)	50 (1.97)
部件编号(HAB)	F9811 HU	F9811 HV	F9811 HX	F9811 HY	F9811 HZ	F9811 JA	F9811 JB

HAB、HDB、HKB、HJA、HJB



卡箍连接适配器

单位: mm (in.)

过程连接代码	HDB: DIN 32676 卡箍型								
口径代码	015	025	032	040	050	065	080	100	125
口径	15 (0.5)	25 (1)	32 (1.25)	40 (1.5)	50 (2)	65 (2.5)	80 (3)	100 (4)	125 (5)
ØA	70 (2.76)	70 (2.76)	70 (2.76)	83 (3.27)	96 (3.78)	114 (4.49)	126 (4.96)	152 (5.98)	180 (7.09)
ØB	16.0 (0.63)	22.2 (0.87)	29.4 (1.16)	34.6 (1.36)	47.6 (1.87)	59.5 (2.34)	72.3 (2.85)	97.0 (3.82)	121.0 (4.76)
ØC	20.0 (0.79)	30.0 (1.18)	36.0 (1.42)	42.0 (1.65)	54.0 (2.13)	70.0 (2.76)	85.0 (3.35)	104.0 (4.09)	129.0 (5.08)
Ød	16.0 (0.63)	26.0 (1.02)	32.0 (1.26)	38.0 (1.50)	50.0 (1.97)	66.0 (2.60)	81.0 (3.19)	100.0 (3.94)	125.0 (4.92)
ØE	27.5 (1.08)	43.5 (1.71)	43.5 (1.71)	43.5 (1.71)	56.5 (2.22)	83.5 (3.29)	97.0 (3.82)	110.0 (4.33)	146.0 (5.75)
ØF	34.0 (1.34)	50.5 (1.99)	50.5 (1.99)	50.5 (1.99)	64.0 (2.52)	91.0 (3.58)	106.0 (4.17)	119.0 (4.69)	155.0 (6.10)
G	50 (1.97)	50 (1.97)	50 (1.97)	50 (1.97)	50 (1.97)	50 (1.97)	50 (1.97)	50 (1.97)	60 (2.36)
部件编号(HDB)	F9811 JD	F9811 JE	F9811 JF	F9811 JG	F9811 JH	F9811 JJ	F9811 JK	F9811 JL	F9870 ZD

单位: mm (in.)

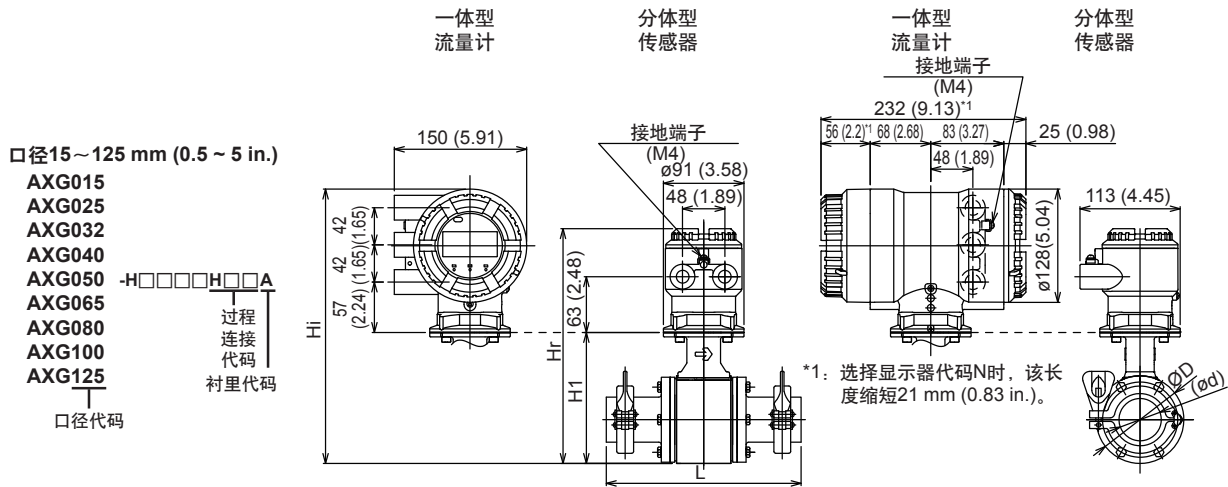
过程连接代码	HKB: ISO 2852 / SMS 3016 卡箍型								
口径代码	015	025	032	040	050	065	080	100	125
口径	15 (0.5)	25 (1)	32 (1.25)	40 (1.5)	50 (2)	65 (2.5)	80 (3)	100 (4)	125 (5)
ØA	70 (2.76)	70 (2.76)	70 (2.76)	83 (3.27)	96 (3.78)	114 (4.49)	126 (4.96)	152 (5.98)	180 (7.09)
ØB	16.0 (0.63)	22.2 (0.87)	29.4 (1.16)	34.6 (1.36)	47.6 (1.87)	59.5 (2.34)	72.3 (2.85)	97.0 (3.82)	121.0 (4.76)
ØC	18.0 (0.71)	25.6 (1.01)	34.3 (1.35)	38.6 (1.52)	51.6 (2.03)	64.1 (2.52)	76.7 (3.02)	102.5 (4.04)	141.2 (5.56)
Ød	15.2 (0.60)	22.6 (0.89)	31.3 (1.23)	35.6 (1.40)	48.6 (1.91)	60.3 (2.37)	72.9 (2.87)	97.6 (3.84)	135.7 (5.34)
ØE	27.5 (1.08)	43.5 (1.71)	43.5 (1.71)	43.5 (1.71)	56.5 (2.22)	70.5 (2.78)	83.5 (3.29)	110.0 (4.33)	146.0 (5.75)
ØF	34.0 (1.34)	50.5 (1.99)	50.5 (1.99)	50.5 (1.99)	64.0 (2.52)	77.5 (3.05)	91.0 (3.58)	119.0 (4.69)	155.0 (6.10)
G	50 (1.97)	50 (1.97)	50 (1.97)	50 (1.97)	50 (1.97)	50 (1.97)	50 (1.97)	50 (1.97)	60 (2.36)
部件编号(HKB)	F9811 JN	F9811 JP	F9811 JQ	F9811 JR	F9811 JS	F9811 JT	F9811 JU	F9811 JV	F9870 ZE

单位: mm (in.)

过程连接代码	HJA, HJB: ISO 2852 卡箍型 (用于JIS G3447 管道)								
口径代码	015	025	032	040	050	065	080	100	125
口径	15 (0.5)	25 (1)	32 (1.25)	40 (1.5)	50 (2)	65 (2.5)	80 (3)	100 (4)	125 (5)
ØA	70 (2.76)	70 (2.76)	70 (2.76)	83 (3.27)	96 (3.78)	114 (4.49)	126 (4.96)	152 (5.98)	180 (7.09)
ØB	16.0 (0.63)	22.2 (0.87)	29.4 (1.16)	34.6 (1.36)	47.6 (1.87)	59.5 (2.34)	72.3 (2.85)	97.0 (3.82)	121.0 (4.76)
ØC	21.7 (0.85)	25.4 (1.00)	31.8 (1.25)	38.1 (1.50)	50.8 (2.00)	63.5 (2.50)	76.3 (3.00)	101.6 (4.00)	139.8 (5.50)
Ød	17.5 (0.69)	23.0 (0.91)	29.4 (1.16)	35.7 (1.41)	47.8 (1.88)	59.5 (2.34)	72.3 (2.85)	97.6 (3.84)	133.8 (5.27)
ØE	27.5 (1.08)	43.5 (1.71)	43.5 (1.71)	43.5 (1.71)	56.5 (2.22)	70.5 (2.78)	83.5 (3.29)	110.0 (4.33)	146.0 (5.75)
ØF	34.0 (1.34)	50.5 (1.99)	50.5 (1.99)	50.5 (1.99)	64.0 (2.52)	77.5 (3.05)	91.0 (3.58)	119.0 (4.69)	155.0 (6.10)
G	50 (1.97)	50 (1.97)	50 (1.97)	50 (1.97)	50 (1.97)	50 (1.97)	50 (1.97)	50 (1.97)	60 (2.36)
部件编号(HJA)	F9811 HA	F9811 HB	F9811 HC	F9811 HD	F9811 HE	F9811 HF	F9811 HG	F9811 HH	F9870 ZA
部件编号(HJB)	F9811 HK	F9811 HL	F9811 HM	F9811 HN	F9811 HP	F9811 HQ	F9811 HR	F9811 HS	F9870 ZB

● 卫生型(卡箍型, PFA衬里), 带用于HJA和HJB(可选代码W2)的连接部件

单位: mm (in.)

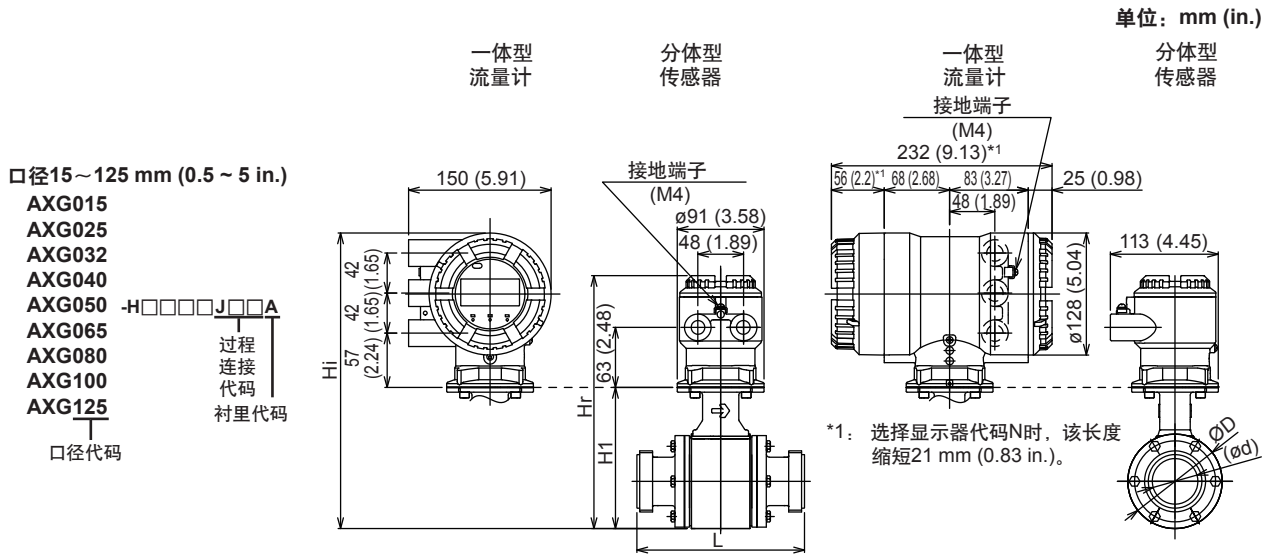


单位: mm (in.)

型号	过程连接代码		HJA、HJB: ISO 2852 卡箍型 (用于JIS G3447 管道)								
	口径代码		015	025	032	040	050	065	080	100	125
	口径		15 (0.5)	25 (1)	32 (1.25)	40 (1.5)	50 (2)	65 (2.5)	80 (3)	100 (4)	125 (5)
衬里代码		A		A		A		A		A	
分体型传感器 一体型流量计	面间距	L	204 (8.03)	211 (8.31)	204 (8.03)	211 (8.31)	221 (8.70)	241 (9.49)	261 (10.28)	291 (11.46)	374 (14.72)
	外径	ØD	73 (2.87)	73 (2.87)	73 (2.87)	86 (3.39)	99 (3.90)	117 (4.61)	129 (5.08)	155 (6.10)	183 (7.20)
	内径	Ød	17.5 (0.69)	23.0 (0.91)	29.4 (1.16)	35.7 (1.41)	47.8 (1.88)	59.5 (2.34)	72.3 (2.85)	97.6 (3.84)	133.8 (5.27)
	高度	H1	116 (4.57)	116 (4.57)	116 (4.57)	129 (5.08)	149 (5.87)	166 (6.54)	176 (6.93)	202 (7.95)	230 (9.06)
分体型传感器	最大高度	Hr	233 (9.17)	233 (9.17)	233 (9.17)	246 (9.69)	266 (10.47)	283 (11.14)	293 (11.54)	319 (12.56)	347 (13.66)
	大约重量, 单位: kg (lb) (*1)		3.0 (6.6)	2.7 (6.0)	2.9 (6.4)	3.2 (7.1)	3.9 (8.6)	5.1 (11.2)	5.9 (13.0)	8.1 (17.9)	12.3 (27.1)
一体型流量计	最大高度	Hi	278 (10.94)	278 (10.94)	278 (10.94)	291 (11.46)	311 (12.24)	328 (12.91)	338 (13.31)	364 (14.33)	392 (15.43)
	大约重量, 单位: kg (lb)		5.5 (12.1)	5.2 (11.5)	5.4 (11.9)	5.7 (12.6)	6.5 (14.3)	7.6 (16.8)	8.5 (18.7)	10.7 (23.6)	14.9 (32.9)

\*1 选择可选代码DHC时, 随附带组合接头的防水密封接头和电缆。  
电缆长度为30米时, 对表格中的重量值加9.5 kg (20.9 lb)。

● 卫生型(接头型, PFA衬里)



单位: mm (in.)

型号	过程连接代码		JDB: DIN 11851 接头								
	口径代码		015	025	032	040	050	065	080	100	125
	口径		15 (0.5)	25 (1)	32 (1.25)	40 (1.5)	50 (2)	65 (2.5)	80 (3)	100 (4)	125 (5)
	衬里代码		A	A	A	A	A	A	A	A	A
分体型传感器	面间距	L	166 (6.54)	166 (6.54)	166 (6.54)	166 (6.54)	176 (6.93)	196 (7.72)	236 (9.29)	266 (10.47)	326 (12.83)
	外径	ØD	73 (2.87)	73 (2.87)	73 (2.87)	86 (3.39)	99 (3.90)	117 (4.61)	129 (5.08)	155 (6.10)	183 (7.20)
一体型流量计	内径	Ød	16 (0.63)	26 (1.02)	32 (1.26)	38 (1.50)	50 (1.97)	66 (2.60)	81 (3.19)	100 (3.94)	125 (4.92)
	高度	H1	116 (4.57)	116 (4.57)	116 (4.57)	129 (5.08)	149 (5.87)	166 (6.54)	176 (6.93)	202 (7.95)	230 (9.06)
分体型传感器	最大高度	Hr	233 (9.17)	233 (9.17)	233 (9.17)	246 (9.69)	266 (10.47)	283 (11.14)	293 (11.54)	319 (12.56)	347 (13.66)
	大约重量, 单位: kg (lb) (*1)		3.0 (6.6)	3.0 (6.6)	3.1 (6.8)	3.4 (7.5)	4.3 (9.5)	5.5 (12.1)	6.5 (14.3)	9.2 (20.3)	14.3 (31.5)
一体型流量计	最大高度	Hi	278 (10.94)	278 (10.94)	278 (10.94)	291 (11.46)	311 (12.24)	328 (12.91)	338 (13.31)	364 (14.33)	392 (15.43)
	大约重量, 单位: kg (lb)		5.5 (12.1)	5.5 (12.1)	5.6 (12.3)	5.9 (13.0)	6.9 (15.2)	8.0 (17.6)	9.1 (20.1)	11.8 (26.0)	16.9 (37.3)

\*1: 选择可选代码DHC时, 随附带组合接头的防水密封接头和电缆。  
电缆长度为30米时, 对表格中的重量值加9.5 kg (20.9 lb)。

单位: mm (in.)

型号	过程连接代码		JKB: ISO 2853 接头							
	口径代码		015	025	032	040	050	065	080	100
	口径		15 (0.5)	25 (1)	32 (1.25)	40 (1.5)	50 (2)	65 (2.5)	80 (3)	100 (4)
	衬里代码		A	A	A	A	A	A	A	A
分体型传感器	面间距	L	166 (6.54)	166 (6.54)	166 (6.54)	166 (6.54)	176 (6.93)	196 (7.72)	216 (8.50)	246 (9.69)
	外径	ØD	73 (2.87)	73 (2.87)	73 (2.87)	86 (3.39)	99 (3.90)	117 (4.61)	129 (5.08)	155 (6.10)
一体型流量计	内径	Ød	15.2 (0.60)	22.6 (0.89)	31.3 (1.23)	35.6 (1.40)	48.6 (1.91)	60.3 (2.37)	72.9 (2.87)	97.6 (3.84)
	高度	H1	116 (4.57)	116 (4.57)	116 (4.57)	129 (5.08)	149 (5.87)	166 (6.54)	176 (6.93)	202 (7.95)
分体型传感器	最大高度	Hr	233 (9.17)	233 (9.17)	233 (9.17)	246 (9.69)	266 (10.47)	283 (11.14)	293 (11.54)	319 (12.56)
	大约重量, 单位: kg (lb) (*1)		3.0 (6.6)	3.0 (6.6)	3.1 (6.8)	3.4 (7.5)	4.3 (9.5)	5.5 (12.1)	6.5 (14.3)	9.2 (20.3)
一体型流量计	最大高度	Hi	278 (10.94)	278 (10.94)	278 (10.94)	291 (11.46)	311 (12.24)	328 (12.91)	338 (13.31)	364 (14.33)
	大约重量, 单位: kg (lb)		5.5 (12.1)	5.5 (12.1)	5.6 (12.3)	5.9 (13.0)	6.9 (15.2)	8.0 (17.6)	9.1 (20.1)	11.8 (26.0)

单位: mm (in.)

型号	过程连接代码		JJA、JJB: ISO 2853 接头 (用于JIS G3447 管道)						
	口径代码		025	032	040	050	065	080	100
	口径		25 (1)	32 (1.25)	40 (1.5)	50 (2)	65 (2.5)	80 (3)	100 (4)
	衬里代码		A	A	A	A	A	A	A
分体型传感器 一体型流量计	面间距	L	166 (6.54)	166 (6.54)	166 (6.54)	176 (6.93)	196 (7.72)	216 (8.50)	246 (9.69)
	外径	ØD	73 (2.87)	73 (2.87)	86 (3.39)	99 (3.90)	117 (4.61)	129 (5.08)	155 (6.10)
	内径	Ød	23.0 (0.91)	29.4 (1.16)	35.6 (1.40)	47.8 (1.88)	59.5 (2.34)	72.3 (2.85)	97.6 (3.84)
	高度	H1	116 (4.57)	116 (4.57)	129 (5.08)	149 (5.87)	166 (6.54)	176 (6.93)	202 (7.95)
分体型传感器	最大高度	Hr	233 (9.17)	233 (9.17)	246 (9.69)	266 (10.47)	283 (11.14)	293 (11.54)	319 (12.56)
	大约重量, 单位: kg (lb) (*1)		3.0 (6.6)	3.1 (6.8)	3.4 (7.5)	4.3 (9.5)	5.5 (12.1)	6.5 (14.3)	9.2 (20.3)
一体型流量计	最大高度	Hi	278 (10.94)	278 (10.94)	291 (11.46)	311 (12.24)	328 (12.91)	338 (13.31)	364 (14.33)
	大约重量, 单位: kg (lb)		5.5 (12.1)	5.6 (12.3)	5.9 (13.0)	6.9 (15.2)	8.0 (17.6)	9.1 (20.1)	11.8 (26.0)

单位: mm (in.)

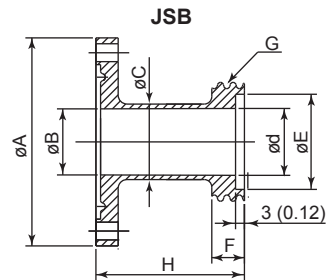
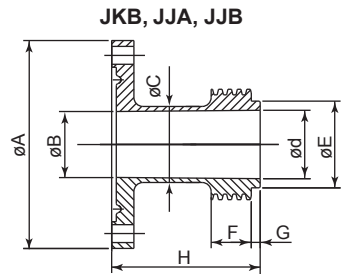
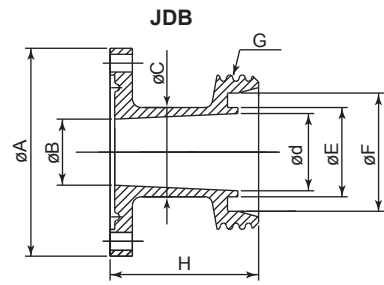
型号	过程连接代码		JSB: SMS 1145 接头 (开口槽包装型)						
	口径代码		025	032	040	050	065	080	100
	口径		25 (1)	32 (1.25)	40 (1.5)	50 (2)	65 (2.5)	80 (3)	100 (4)
	衬里代码		A	A	A	A	A	A	A
分体型传感器 一体型流量计	面间距	L	166 (6.54)	166 (6.54)	166 (6.54)	176 (6.93)	196 (7.72)	216 (8.50)	276 (10.87)
	外径	ØD	73 (2.87)	73 (2.87)	86 (3.39)	99 (3.90)	117 (4.61)	129 (5.08)	155 (6.10)
	内径	Ød	22.5 (0.89)	29.6 (1.17)	35.5 (1.40)	48.5 (1.91)	60.5 (2.38)	72.9 (2.87)	97.6 (3.84)
	高度	H1	116 (4.57)	116 (4.57)	129 (5.08)	149 (5.87)	166 (6.54)	176 (6.93)	202 (7.95)
分体型传感器	最大高度	Hr	233 (9.17)	233 (9.17)	246 (9.69)	266 (10.47)	283 (11.14)	293 (11.54)	319 (12.56)
	大约重量, 单位: kg (lb) (*1)		3.0 (6.6)	3.1 (6.8)	3.4 (7.5)	4.3 (9.5)	5.5 (12.1)	6.5 (14.3)	9.2 (20.3)
一体型流量计	最大高度	Hi	278 (10.94)	278 (10.94)	291 (11.46)	311 (12.24)	328 (12.91)	338 (13.31)	364 (14.33)
	大约重量, 单位: kg (lb)		5.5 (12.1)	5.6 (12.3)	5.9 (13.0)	6.9 (15.2)	8.0 (17.6)	9.1 (20.1)	11.8 (26.0)

\*1: 选择可选代码DHC时, 随附带组合接头的防水密封接头和电缆。  
电缆长度为30米时, 对表格中的重量值加9.5 kg (20.9 lb)。

○ 接头连接适配器

单位: mm (in.)

过程连接代码	JDB: DIN 11851 接头								
口径代码	015	025	032	040	050	065	080	100	125
口径	15 (0.5)	25 (1)	32 (1.25)	40 (1.5)	50 (2)	65 (2.5)	80 (3)	100 (4)	125 (5)
ØA	70 (2.76)	70 (2.76)	70 (2.76)	83 (3.27)	96 (3.78)	114 (4.49)	126 (4.96)	152 (5.98)	180 (7.09)
ØB	16.0 (0.63)	22.2 (0.87)	29.4 (1.16)	34.6 (1.36)	47.6 (1.87)	59.5 (2.34)	72.3 (2.85)	97.0 (3.82)	121.0 (4.76)
ØC	20.0 (0.79)	30.0 (1.18)	36.0 (1.42)	42.0 (1.65)	54.0 (2.13)	70.0 (2.76)	85.0 (3.35)	104.0 (4.09)	129.0 (5.08)
Ød	16.0 (0.63)	26.0 (1.02)	32.0 (1.26)	38.0 (1.50)	50.0 (1.97)	66.0 (2.60)	81.0 (3.19)	100.0 (3.94)	125.0 (4.92)
ØE	18.0 (0.71)	30.0 (1.18)	36.0 (1.42)	42.0 (1.65)	54.0 (2.13)	71.0 (2.80)	85.0 (3.35)	104.0 (4.09)	130.0 (5.12)
ØF	25.8 (1.02)	39.8 (1.57)	45.8 (1.80)	51.8 (2.04)	63.8 (2.51)	80.8 (3.18)	94.8 (3.73)	113.8 (4.48)	141.8 (5.58)
G	RD34 x 1/8"	RD52 x 1/6"	RD58 x 1/6"	RD65 x 1/6"	RD78 x 1/6"	RD95 x 1/6"	RD110 x 1/4"	RD130 x 1/4"	RD160 x 1/4"
H	50 (1.97)	50 (1.97)	50 (1.97)	50 (1.97)	50 (1.97)	50 (1.97)	60 (2.36)	60 (2.36)	65 (2.56)
部件编号 (JDB)	F9811 KR	F9811 KS	F9811 KT	F9811 KU	F9811 KV	F9811 KW	F9811 KX	F9811 KY	F9870 ZH



单位: mm (in.)

过程连接代码	JKB: ISO 2853 接头						
口径代码	015	025	032	040	050	065	100
口径	15 (0.5)	25 (1)	32 (1.25)	40 (1.5)	50 (2)	65 (2.5)	100 (4)
ØA	70 (2.76)	70 (2.76)	70 (2.76)	83 (3.27)	96 (3.78)	114 (4.49)	152 (5.98)
ØB	16.0 (0.63)	22.2 (0.87)	29.4 (1.16)	34.6 (1.36)	47.6 (1.87)	59.5 (2.34)	97.0 (3.82)
ØC	18.0 (0.71)	25.6 (1.01)	34.3 (1.35)	38.6 (1.52)	51.6 (2.03)	64.1 (2.52)	102.5 (4.04)
Ød	15.2 (0.60)	22.6 (0.89)	31.3 (1.23)	35.6 (1.40)	48.6 (1.91)	60.3 (2.37)	97.6 (3.84)
ØE	21.2 (0.83)	29.2 (1.15)	38.2 (1.50)	42.7 (1.68)	56.2 (2.21)	69.9 (2.75)	108.7 (4.28)
F	13.5 (0.53)	13.5 (0.53)	13.5 (0.53)	13.5 (0.53)	13.5 (0.53)	13.5 (0.53)	13.5 (0.53)
G	3 (0.12)	3 (0.12)	3 (0.12)	3 (0.12)	3 (0.12)	3 (0.12)	3 (0.12)
H	50 (1.97)	50 (1.97)	50 (1.97)	50 (1.97)	50 (1.97)	50 (1.97)	50 (1.97)
部件编号 (JKB)	F9811 LA	F9811 LB	F9811 LC	F9811 LD	F9811 LE	F9811 LF	F9811 LH

单位: mm (in.)

过程连接代码	JJA, JJB: ISO 2853 接头 (用于 JIS G3447 管道)						
口径代码	025	032	040	050	065	080	100
口径	25 (1)	32 (1.25)	40 (1.5)	50 (2)	65 (2.5)	80 (3)	100 (4)
ØA	70 (2.76)	70 (2.76)	83 (3.27)	96 (3.78)	114 (4.49)	126 (4.96)	152 (5.98)
ØB	22.2 (0.87)	29.4 (1.16)	34.6 (1.36)	47.6 (1.87)	59.5 (2.34)	72.3 (2.85)	97.0 (3.82)
ØC	25.6 (1.01)	31.8 (1.25)	38.0 (1.50)	51.0 (2.01)	63.5 (2.50)	76.3 (3.00)	101.6 (4.00)
Ød	23.0 (0.91)	29.4 (1.16)	35.6 (1.40)	47.8 (1.88)	59.5 (2.34)	72.3 (2.85)	97.6 (3.84)
ØE	29.2 (1.15)	35.7 (1.41)	42.7 (1.68)	56.2 (2.21)	69.9 (2.75)	82.6 (3.25)	108.7 (4.28)
F	13.5 (0.53)	10.0 (0.39)	13.5 (0.53)	13.5 (0.53)	13.5 (0.53)	13.5 (0.53)	18.0 (0.71)
G	3 (0.12)	2.5 (0.10)	3 (0.12)	3 (0.12)	3 (0.12)	3 (0.12)	3 (0.12)
H	50 (1.97)	50 (1.97)	50 (1.97)	50 (1.97)	50 (1.97)	50 (1.97)	50 (1.97)
部件编号 (JJA)	F9811 JY	F9811 JZ	F9811 KA	F9811 KB	F9811 KC	F9811 KD	F9811 KE
部件编号 (JJB)	F9811 KH	F9811 KJ	F9811 KK	F9811 KL	F9811 KM	F9811 KN	F9811 KP

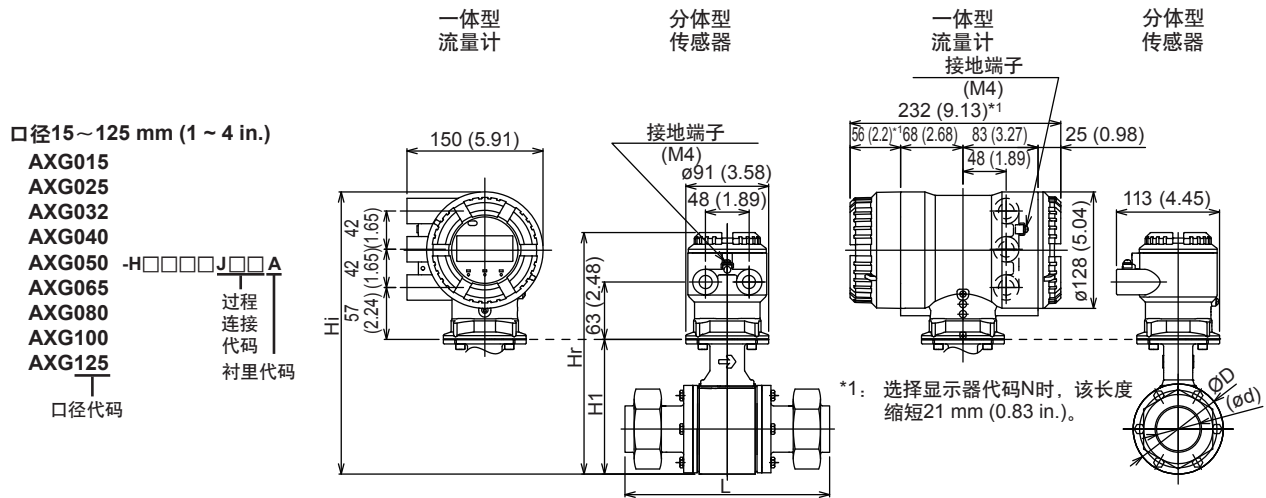
单位: mm (in.)

过程连接代码	JSB: SMS 1145 接头 (开口槽包装型)						
口径代码	025	032	040	050	065	080	100
口径	25 (1)	32 (1.25)	40 (1.5)	50 (2)	65 (2.5)	80 (3)	100 (4)
ØA	70 (2.76)	70 (2.76)	83 (3.27)	96 (3.78)	114 (4.49)	126 (4.96)	152 (5.98)
ØB	22.2 (0.87)	29.4 (1.16)	34.6 (1.36)	47.6 (1.87)	59.5 (2.34)	72.3 (2.85)	97.0 (3.82)
ØC	25.4 (1.00)	32.0 (1.26)	38.1 (1.50)	51.0 (2.01)	63.5 (2.50)	76.2 (3.00)	102.5 (4.04)
Ød	22.5 (0.89)	29.6 (1.17)	35.5 (1.40)	48.5 (1.91)	60.5 (2.38)	72.9 (2.87)	97.6 (3.84)
ØE	32.0 (1.26)	40.0 (1.57)	48.0 (1.89)	61.0 (2.40)	73.5 (2.89)	86.0 (3.39)	120.0 (4.72)
F	11 (0.43)	13 (0.51)	15 (0.59)	15 (0.59)	19 (0.75)	19 (0.75)	30 (1.18)
G	RD40 x 1/6"	RD48 x 1/6"	RD60 x 1/6"	RD70 x 1/6"	RD85 x 1/6"	RD98 x 1/6"	RD132 x 1/6"
H	50 (1.97)	50 (1.97)	50 (1.97)	50 (1.97)	50 (1.97)	50 (1.97)	65 (2.56)
部件编号 (JSB)	F9811 LK	F9811 LL	F9811 LM	F9811 LN	F9811 LP	F9811 LQ	F9811 LR

接头连接适配器

● 卫生型(接头型, PFA衬里), 带用于JJA和JJB(可选代码W2)的连接部件

单位: mm (in.)



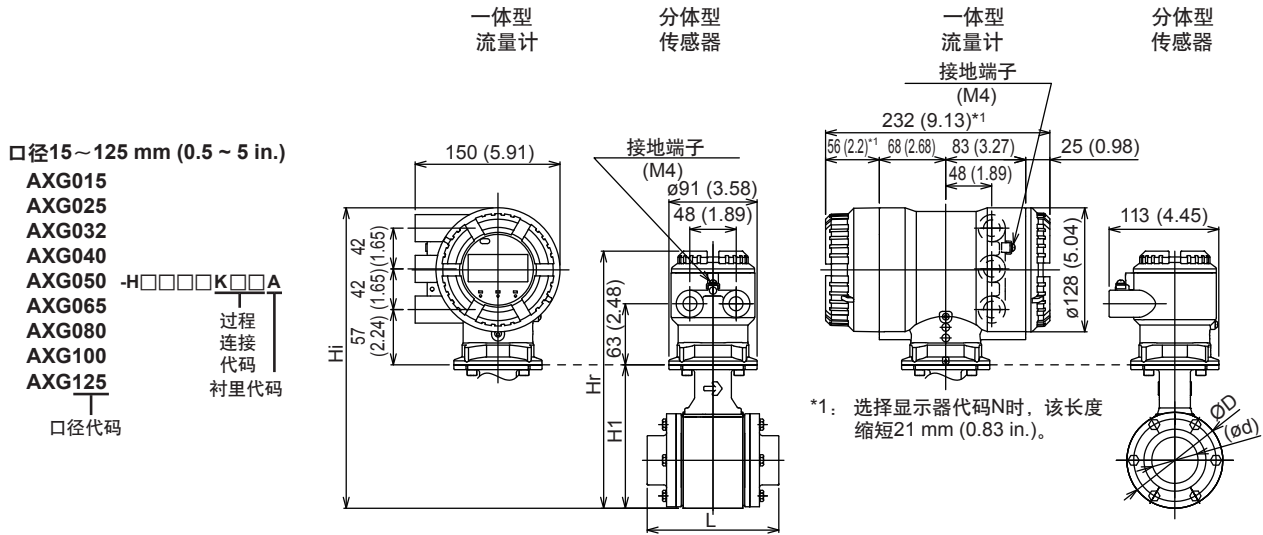
单位: mm (in.)

型号	过程连接代码		JJA, JJB: ISO 2853 接头 (用于JIS G3447 管道)						
	口径代码		025	032	040	050	065	080	100
	口径		25	32	40	50	65	80	100
	衬里代码		A	A	A	A	A	A	A
分体型传感器	面间距	L	215 (8.46)	208 (8.19)	215 (8.46)	225 (8.86)	245 (9.65)	265 (10.43)	309 (12.17)
	外径	∅D	73 (2.87)	73 (2.87)	86 (3.39)	99 (3.90)	117 (4.61)	129 (5.08)	155 (6.10)
一体型流量计	内径	∅d	23.0 (0.91)	29.4 (1.16)	35.7 (1.41)	47.8 (1.88)	59.5 (2.34)	72.3 (2.85)	97.6 (3.84)
	高度	H1	116 (4.57)	116 (4.57)	129 (5.08)	149 (5.87)	166 (6.54)	176 (6.93)	202 (7.95)
分体型传感器	最大高度	Hr	233 (9.17)	233 (9.17)	246 (9.69)	266 (10.47)	283 (11.14)	293 (11.54)	319 (12.56)
	大约重量, 单位: kg (lb) (*1)		3.5 (7.7)	3.6 (7.9)	3.9 (8.6)	5.0 (11.0)	6.5 (14.3)	7.9 (17.4)	12.1 (26.7)
一体型流量计	最大高度	Hi	278 (10.94)	278 (10.94)	291 (11.46)	311 (12.24)	328 (12.91)	338 (13.31)	364 (14.33)
	大约重量, 单位: kg (lb)		6.0 (13.2)	6.1 (13.4)	6.4 (14.1)	7.6 (16.8)	9.0 (19.8)	10.5 (23.1)	14.7 (32.4)

\*1 选择可选代码DHC时, 随附带组合接头的防水密封接头和电缆。  
电缆长度为30米时, 对表格中的重量值加9.5 kg (20.9 lb)。

● 卫生型(对焊接头型, PFA衬里)

单位: mm (in.)



单位: mm (in.)

型号	过程连接代码		KDB: DIN 11850 管道对焊接头 KKB: ISO 2037 管道对焊接头 KJA, KJB: JIS G3447 管道对焊接头								
	口径代码		015	025	032	040	050	065	080	100	125
	口径		15 (0.5)	25 (1)	32 (1.25)	40 (1.5)	50 (2)	65 (2.5)	80 (3)	100 (4)	125 (5)
衬里代码		A	A	A	A	A	A	A	A	A	
分体型传感器	面间距	L	126 (4.96)	126 (4.96)	126 (4.96)	126 (4.96)	136 (5.35)	156 (6.14)	176 (6.93)	206 (8.11)	276 (10.87)
	外径	ØD	73 (2.87)	73 (2.87)	73 (2.87)	86 (3.39)	99 (3.90)	117 (4.61)	129 (5.08)	155 (6.10)	183 (7.20)
	内径	Ød	17.5 (0.69)	23.0 (0.91)	29.4 (1.16)	35.7 (1.41)	47.8 (1.88)	59.5 (2.34)	72.3 (2.85)	97.6 (3.84)	133.8 (5.27)
一体型流量计	高度	H1	116 (4.57)	116 (4.57)	116 (4.57)	129 (5.08)	149 (5.87)	166 (6.54)	176 (6.93)	202 (7.95)	230 (9.06)
分体型传感器	最大高度	Hr	233 (9.17)	233 (9.17)	233 (9.17)	246 (9.69)	266 (10.47)	283 (11.14)	293 (11.54)	319 (12.56)	347 (13.66)
	大约重量, 单位: kg (lb) (*1)		3.0 (6.6)	2.7 (6.0)	2.9 (6.4)	3.2 (7.1)	3.9 (8.6)	5.1 (11.2)	5.9 (13.0)	8.1 (17.9)	12.3 (27.1)
一体型流量计	最大高度	Hi	278 (10.94)	278 (10.94)	278 (10.94)	291 (11.46)	311 (12.24)	328 (12.91)	338 (13.31)	364 (14.33)	392 (15.43)
	大约重量, 单位: kg (lb)		5.5 (12.1)	5.2 (11.5)	5.4 (11.9)	5.7 (12.6)	6.5 (14.3)	7.6 (16.8)	8.5 (18.7)	10.7 (23.6)	14.9 (32.9)

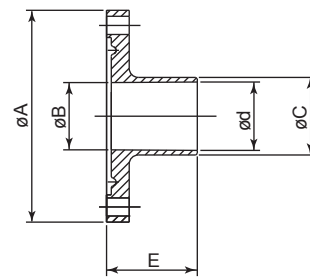
\*1: 选择可选代码DHC时, 随附带组合接头的防水密封接头和电缆。  
电缆长度为30米时, 对表格中的重量值加9.5 kg (20.9 lb)。

## 对焊接头适配器

单位: mm (in.)

过程连接 代码	KDB: DIN 11850 管道对焊接头								
口径代码	015	025	032	040	050	065	080	100	125
口径	15 (0.5)	25 (1)	32 (1.25)	40 (1.5)	50 (2)	65 (2.5)	80 (3)	100 (4)	125 (5)
ØA	70 (2.76)	70 (2.76)	70 (2.76)	83 (3.27)	96 (3.78)	114 (4.49)	126 (4.96)	152 (5.98)	180 (7.09)
ØB	16.0 (0.63)	22.2 (0.87)	29.4 (1.16)	34.6 (1.36)	47.6 (1.87)	59.5 (2.34)	72.3 (2.85)	97.0 (3.82)	121.0 (4.76)
ØC	20.0 (0.79)	30.0 (1.18)	36.0 (1.42)	42.0 (1.65)	54.0 (2.13)	70.0 (2.76)	85.0 (3.35)	104.0 (4.09)	129.0 (5.08)
Ød	16.0 (0.63)	26.0 (1.02)	32.0 (1.26)	38.0 (1.50)	50.0 (1.97)	66.0 (2.60)	81.0 (3.19)	100.0 (3.94)	125.0 (4.92)
E	30 (1.18)	30 (1.18)	30 (1.18)	30 (1.18)	30 (1.18)	30 (1.18)	30 (1.18)	30 (1.18)	40 (1.57)
部件编号 (KDB)	F9811 ND	F9811 NE	F9811 NF	F9811 NG	F9811 NH	F9811 NJ	F9811 NK	F9811 NL	F9870 ZP

## KDB、KKB、KJA、KJB



对焊接头适配器

单位: mm (in.)

过程连接 代码	KKB: ISO 2037 管道对焊接头								
口径代码	015	025	032	040	050	065	080	100	125
口径	15 (0.5)	25 (1)	32 (1.25)	40 (1.5)	50 (2)	65 (2.5)	80 (3)	100 (4)	125 (5)
ØA	70 (2.76)	70 (2.76)	70 (2.76)	83 (3.27)	96 (3.78)	114 (4.49)	126 (4.96)	152 (5.98)	180 (7.09)
ØB	16.0 (0.63)	22.2 (0.87)	29.4 (1.16)	34.6 (1.36)	47.6 (1.87)	59.5 (2.34)	72.3 (2.85)	97.0 (3.82)	121.0 (4.76)
ØC	18.0 (0.71)	25.6 (1.01)	34.3 (1.35)	38.6 (1.52)	51.6 (2.03)	64.1 (2.52)	76.7 (3.02)	102.5 (4.04)	141.2 (5.56)
Ød	15.2 (0.60)	22.6 (0.89)	31.3 (1.23)	35.6 (1.40)	48.6 (1.91)	60.3 (2.37)	72.9 (2.87)	97.6 (3.84)	135.7 (5.34)
E	30 (1.18)	30 (1.18)	30 (1.18)	30 (1.18)	30 (1.18)	30 (1.18)	30 (1.18)	30 (1.18)	40 (1.57)
部件编号 (KKB)	F9811 NN	F9811 NP	F9811 NQ	F9811 NR	F9811 NS	F9811 NT	F9811 NU	F9811 NV	F9870 ZQ

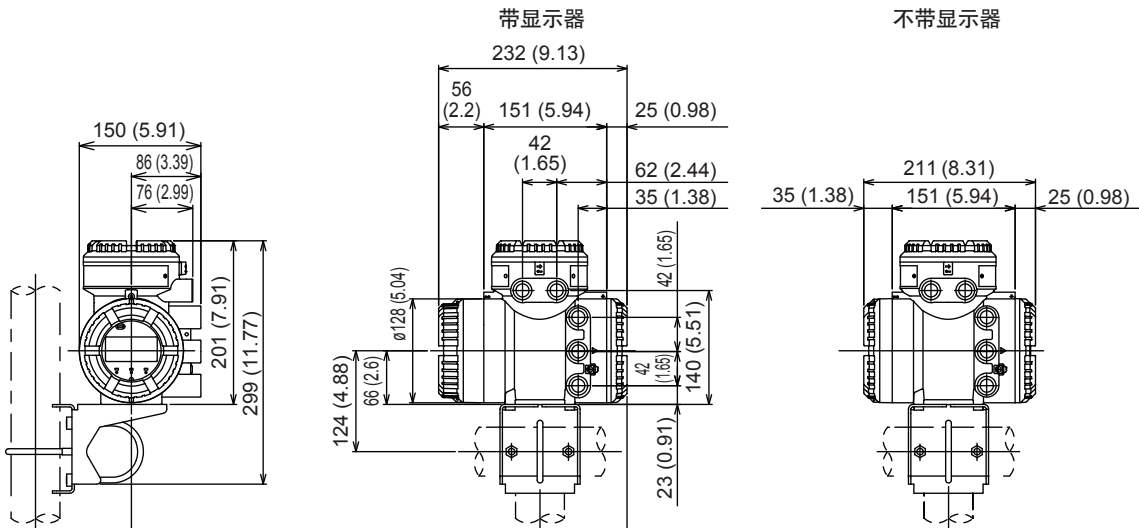
单位: mm (in.)

过程连接 代码	KJA, KJB: JIS G3447 管道对焊接头								
口径代码	015	025	032	040	050	065	080	100	125
口径	15 (0.5)	25 (1)	32 (1.25)	40 (1.5)	50 (2)	65 (2.5)	80 (3)	100 (4)	125 (5)
ØA	70 (2.76)	70 (2.76)	70 (2.76)	83 (3.27)	96 (3.78)	114 (4.49)	126 (4.96)	152 (5.98)	180 (7.09)
ØB	16.0 (0.63)	22.2 (0.87)	29.4 (1.16)	34.6 (1.36)	47.6 (1.87)	59.5 (2.34)	72.3 (2.85)	97.0 (3.82)	121.0 (4.76)
ØC	21.7 (0.85)	25.4 (1.00)	31.8 (1.25)	38.1 (1.50)	50.8 (2.00)	63.5 (2.50)	76.3 (3.00)	101.6 (4.00)	139.8 (5.50)
Ød	17.5 (0.69)	23.0 (0.91)	29.4 (1.16)	35.7 (1.41)	47.8 (1.88)	59.5 (2.34)	72.3 (2.85)	97.6 (3.84)	133.8 (5.27)
E	30 (1.18)	30 (1.18)	30 (1.18)	30 (1.18)	30 (1.18)	30 (1.18)	30 (1.18)	30 (1.18)	40 (1.57)
部件编号 (KJA)	F9811 MA	F9811 MB	F9811 MC	F9811 MD	F9811 ME	F9811 MF	F9811 MG	F9811 MH	F9870 ZL
部件编号 (KJB)	F9811 MK	F9811 ML	F9811 MM	F9811 MN	F9811 MP	F9811 MQ	F9811 MR	F9811 MS	F9870 ZM



(2) AXG4A分体型变频器

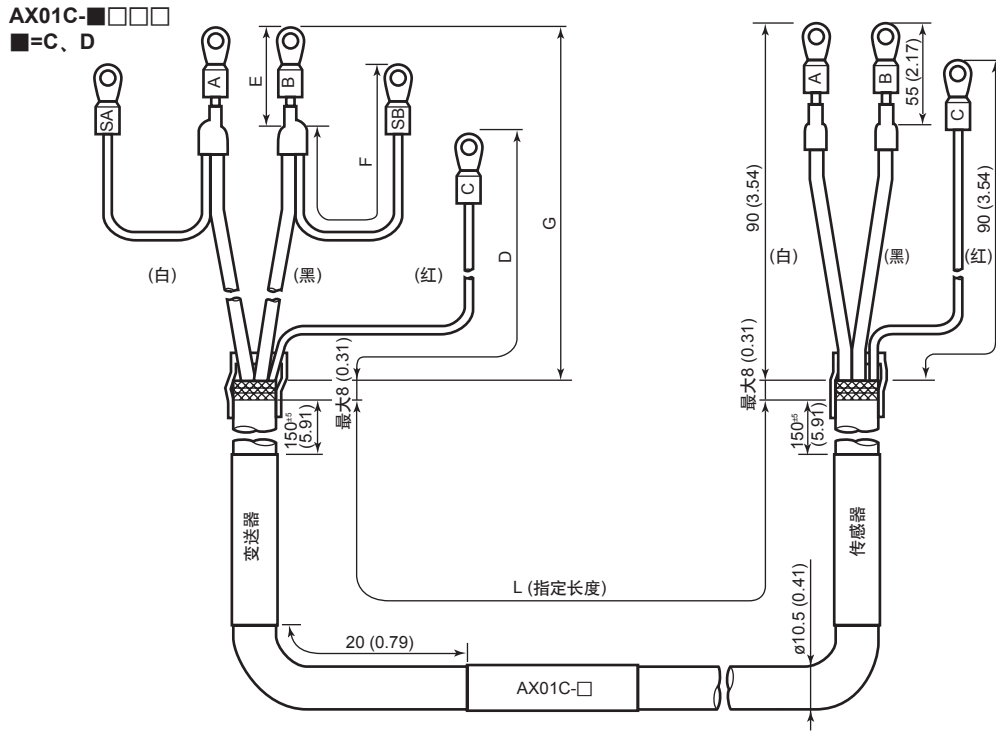
单位: mm (in.)



(3) AX01C电磁流量计信号电缆

电缆末端处理方式：已处理

单位：mm (in.)



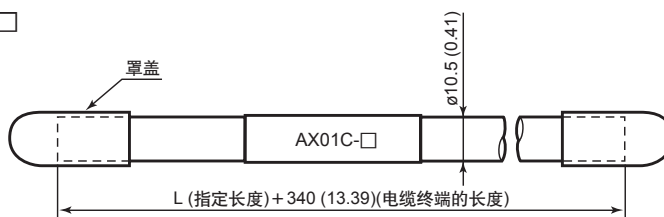
单位：mm (in.)

规格代码	长度				说明
	D	E	F	G	
AX01C-C <span style="background-color: black; color: black;">■</span> <span style="background-color: black; color: black;">■</span> <span style="background-color: black; color: black;">■</span> <span style="background-color: black; color: black;">■</span>	60 (2.4)	25 (1.0)	70 (2.8)	50 (2.0)	用于AXG4A
AX01C-D <span style="background-color: black; color: black;">■</span> <span style="background-color: black; color: black;">■</span> <span style="background-color: black; color: black;">■</span> <span style="background-color: black; color: black;">■</span>	70 (2.8)	25 (1.0)	50 (2.0)	60 (2.4)	用于AXFA11

电缆末端处理方式：未处理

AX01C-■■■■

■=A



(4) 尺寸公差

除非另外指定，否则外形图上的尺寸公差如下表所示。

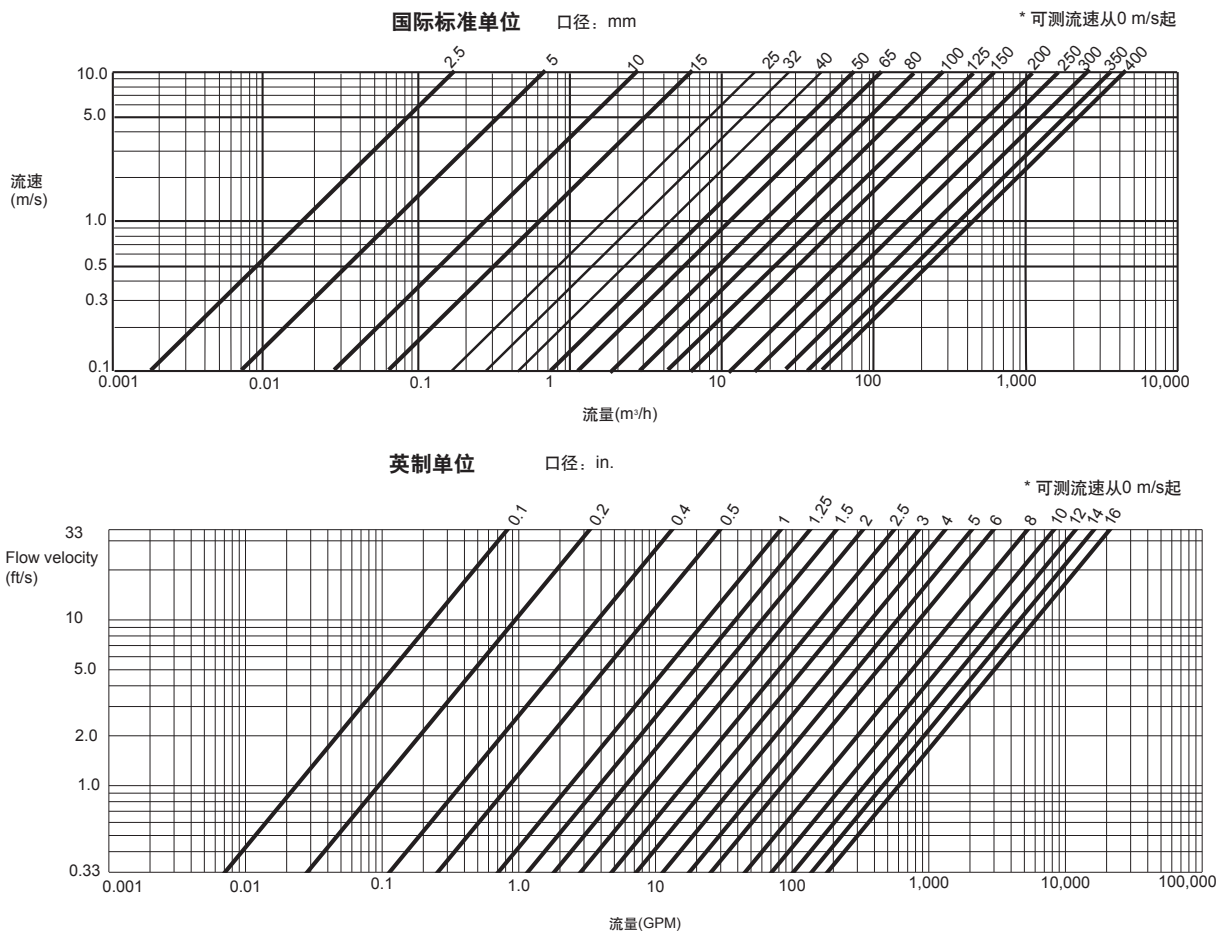
尺寸外形图中的一般公差

单位: mm (in.)

基本尺寸类别		公差	基本尺寸类别		公差
大于	等于或小于		大于	等于或小于	
	3 (0.12)	±0.7 (±0.03)	500 (19.69)	630 (24.80)	±5.5 (±0.22)
3 (0.12)	6 (0.24)	±0.9 (±0.04)	630 (24.80)	800 (31.50)	±6.25 (±0.25)
6 (0.24)	10 (0.39)	±1.1 (±0.04)	800 (31.50)	1000 (39.37)	±7.0 (±0.28)
10 (0.39)	18 (0.71)	±1.35 (±0.05)	1000 (39.37)	1250 (49.21)	±8.25 (±0.32)
18 (0.71)	30 (1.18)	±1.65 (±0.06)	1250 (49.21)	1600 (62.99)	±9.75 (±0.38)
30 (1.18)	50 (1.97)	±1.95 (±0.08)	1600 (62.99)	2000 (78.74)	±11.5 (±0.45)
50 (1.97)	80 (3.15)	±2.3 (±0.09)	2000 (78.74)	2500 (98.43)	±14.0 (±0.55)
80 (3.15)	120 (4.72)	±2.7 (±0.11)	2500 (98.43)	3150 (124.02)	±16.5 (±0.65)
120 (4.72)	180 (7.09)	±3.15 (±0.12)			
180 (7.09)	250 (9.84)	±3.6 (±0.14)			
250 (9.84)	315 (12.40)	±4.05 (±0.16)			
315 (12.40)	400 (15.75)	±4.45 (±0.18)			
400 (15.75)	500 (19.69)	±4.85 (±0.19)			

备注: 该数据以JIS B 0401-1的公差等级IT18标准为基础。

选型数据



## ■ 订购信息

**注释1:** 订购时,可指定量程流量、单位、输出脉冲当量和累计显示脉冲当量等信息。发货前会设定这些参数。

若为分体型,请指定传感器和变送器的配套信息。

这些参数将设置在配套的变送器中。

单独订购分体型传感器或者单独订购分体型变送器时,不能指定这些参数。

设置超出正常设定范围的参数时,需要特注订购。

**注释2:** 如果还订购了其他可选项,订购时需要输入相关规格。

**注释3:** 对于AXFA11G分体型变送器,请参阅一般规格书(GS 01E20C01-01ZH-C)。订购信息的内容和条件不同。

### 1. 型号、规格和可选代码

### 2. 配套订购

配套订购分体型传感器及变送器时,需要进行指定。通过型号名称、规格代码或位号等分别指定传感器和变送器的配套信息。各传感器和变送器的铭牌上刻有指定配套仪表的序列号。

### 3. 位号

通过配套使用大写字母、小写字母(HART通信不能使用小写字母)、数字、“-”(连字符)、“.”(点)和“ ”(空格),可以指定位号。有关指定步骤的详细信息,请参阅下表。

待指定项目	记录 / 设置位置	最大字符数
TAG NO	• 铭牌 • 不锈钢位号牌 (带可选代码 SCT)	30 (*1)
	• 变送器放大器中的内存	如下
SOFTWARE TAG	• 变送器放大器中的内存 (优先于 TAG NO 的指定)	

对于一体型和分体型变送器,“TAG NO”指定的字符还会写入到变送器放大器中的内存(参数)中。如果只需要为变送器内存指定不同的位号,请指定“SOFTWARE TAG”。还可以仅指定SOFTWARE TAG。要写入的参数名称和最大字符数如下表所示。如果指定的字符数超出了最大值,则将写入从头至最大字符数之间的字符。

待指定项目	变送器内存		最大字符数
	通信	参数名称	
TAG NO	BRAIN	TAG NO	16
SOFTWARE TAG	HART 7	Long Tag	30 (*1)
		Tag	8

\*1: 对于AXFA11G分体型变送器,“TAG NO”最多16位字符。由于HART协议是HART 5,因此“Long Tag”不可用。

### 4. 量程流量和单位

在0.0001 ~ 999999000000.0000(运算时的有效位数为前6位)范围内指定量程流量的范围。最多可以指定小数点后4位(以0.001为单位)。但是,如果变送器为BRAIN通信型,在0.0001 ~ 32000范围内指定,包含小数点时,最多可以指定小数点后4位,且除去小数点,数值在32000以内。

指定“量程设置”中的单位。该量程流量设置为正向第1量程。选择质量流量设置(可选代码MU)和指定的量程5点标定(可选代码SC)时,请务必指定量程流量和单位。

除非指定,否则出厂时设定如下。

- 一体型流量计,或配套使用的AXG4A分体型变送器量程流量(unit m<sup>3</sup>/h)相当于流速1 m/s
- 配套使用AXFA11分体型变送器 流速1 m/s

测量流量范围(最小和最大量程流量)如下所示(流量单位为m<sup>3</sup>/h和GPM时)。在该范围内指定量程流量。范围的单位不同时,也必须在转换后变为相同流量(流速)范围。

(1) 将一体型流量计或分体型传感器与AXG4A变送器配套使用

#### 可测流量范围

(1) 一体型流量计,或配套使用AXG4A分体型变送器

国际单位(口径: mm, 流量: m<sup>3</sup>/h)

口径 (mm)	0 ~ 最小量程流量	0 ~ 最大量程流量
	m <sup>3</sup> /h (0.15 m/s)	m <sup>3</sup> /h (10 m/s)
2.5	0 ~ 0.0027	0 ~ 0.1767
5	0 ~ 0.0107	0 ~ 0.7068
10	0 ~ 0.0425	0 ~ 2.8274
15	0 ~ 0.0955	0 ~ 6.3617
25	0 ~ 0.2651	0 ~ 17.6714
32	0 ~ 0.4343	0 ~ 28.9529
40	0 ~ 0.6786	0 ~ 45.2389
50	0 ~ 1.0603	0 ~ 70.6858
65	0 ~ 1.7919	0 ~ 119.459
80	0 ~ 2.7144	0 ~ 180.955
100	0 ~ 4.2412	0 ~ 282.743
125	0 ~ 6.6268	0 ~ 441.786
150	0 ~ 9.5426	0 ~ 636.172
200	0 ~ 16.9647	0 ~ 1130.97
250	0 ~ 26.5072	0 ~ 1767.14
300	0 ~ 38.1704	0 ~ 2544.69
350	0 ~ 51.9541	0 ~ 3463.6
400	0 ~ 67.8585	0 ~ 4523.89

英制单位(口径:英寸,流量:GPM)

口径 (in.)	0~最小量程流量	0~最大量程流量
	GPM (0.49 ft/s)	GPM (33 ft/s)
0.1	0~0.0117	0~0.778
0.2	0~0.0467	0~3.1122
0.4	0~0.1868	0~12.4488
0.5	0~0.4202	0~28.0098
1	0~1.1671	0~77.805
1.25	0~1.9122	0~127.475
1.5	0~2.9878	0~199.181
2	0~4.6684	0~311.22
2.5	0~7.8895	0~525.962
3	0~11.9509	0~796.724
4	0~18.6733	0~1244.88
5	0~29.1770	0~1945.12
6	0~42.0148	0~2800.98
8	0~74.6929	0~4979.52
10	0~116.708	0~7780.5
12	0~168.059	0~11203.9
14	0~228.747	0~15249.7
16	0~298.772	0~19918.1

## (2) 将分体型传感器与AXFA11变送器配套使用

国际单位(口径: mm, 流量: m³/h)

口径 (mm)	0~最小量程流量	0~最大量程流量
	m³/h (0.15 m/s)	m³/h (10 m/s)
2.5	0~0.0027	0~0.1767
5	0~0.0107	0~0.7068
10	0~0.0425	0~2.8274
15	0~0.0955	0~6.361
25	0~0.2651	0~17.671
32	0~0.4343	0~28.952
40	0~0.6786	0~45.23
50	0~1.0603	0~70.68
65	0~1.7919	0~119.45
80	0~2.7144	0~180.95
100	0~4.2412	0~282.74
125	0~6.6268	0~441.7
150	0~9.5426	0~636.1
200	0~16.9647	0~1130.9
250	0~26.5072	0~1767.1
300	0~38.1704	0~2544.6
350	0~51.9541	0~3463
400	0~67.8585	0~4523

英制单位(口径: in., 流量: GPM)

口径 (mm)	0~最小量程流量	0~最大量程流量
	GPM (0.33 ft/s)	GPM (33 ft/s)
0.1	0~0.0117	0~0.7780
0.2	0~0.0467	0~3.112
0.4	0~0.1868	0~12.44
0.5	0~0.4202	0~19.45
1	0~1.1671	0~77.80
1.25	0~1.9122	0~121.5
1.5	0~2.9878	0~175.0
2	0~4.6684	0~311.2
2.5	0~7.8895	0~486.2
3	0~11.9509	0~700.2
4	0~18.6733	0~1244
5	0~29.1770	0~1945
6	0~42.0148	0~2800
8	0~74.6929	0~4979
10	0~116.708	0~7780
12	0~168.059	0~11203
14	0~228.747	0~15249
16	0~298.772	0~19918

## 5. 输出脉冲当量(脉冲状态输出1)

指定量程流量后, 指定每脉冲的体积流量。该输出脉冲当量设定为脉冲状态输出1。将其指定为与量程流量相同的单位。

(例如: 当选择“m³”为“量程流量”单位时, 指定“10 m³/p”为脉冲当量单位。)

可指定的数位和范围与“4. 量程流量和单位”相同。

除非指定, 否则出厂时设定为0 [span unit/p]。

- 一体型流量计, 或配套使用AXG4A分体型变送器0 [span unit/p]
- 配套使用AXFA11分体型变送器 0 脉冲/秒

## 6. 累计显示脉冲当量(累计器1)

指定量程流量后, 指定每脉冲的体积流量。该累计显示脉冲当量设定为累计器1。指定量程流量后, 指定每脉冲的体积流量。该累计显示脉冲当量设定为累计值1。仅可以在通信中输出设定值, 作为一体型流量计和分体型变送器的累计计数。将其指定为与量程流量相同的单位。

(例如: 当选择“m³”为“量程流量”单位时, 指定“10 m³/p”为累计显示脉冲当量单位。)

可指定的数位和范围与“4. 量程流量和单位”相同。

除非指定, 否则出厂时设定如下。

- 一体型流量计, 或配套使用AXG4A分体型变送器1 [span unit/p]
- 配套使用AXFA11分体型变送器 0 脉冲/秒

## 7. 质量单位(可选代码MU)

该选项用质量单位进行流量计算。除了流体密度, 还可以用质量单位指定量程流量、输出脉冲当量和累计显示脉冲当量。

可指定的数位和范围与“4. 量程流量和单位”相同。

## (1) 密度

数值范围:

在500~2000 kg/m³ (4.2~16.7 lb/gal, 31.2~124.8 lb/cf)范围内指定为6位以内(小数点后最多3位)。如果变送器为BRAIN通信型, 指定为除去小数点后在32000以内的数值。

单位:

kg/m³、lb/gal、lb/cf

水的密度约为1000 kg/m³。此时指定为“1000 kg/m³”。但是, 由于密度随温度变化, 因此在流量测量时需要指定密度。

## (2) 量程流量

数值范围:

设置质量量程流量时, 根据“密度”计算体积流量, 并且该值必须在可测量的流量范围内。质量量程流量的可设置数值范围与体积流量相同。

单位:

质量单位: t、kg、g、klb、lb

时间单位: /d、/h、/min、/s

## (3) 输出脉冲当量、累计显示脉冲当量

设置为与质量量程流量的单位相同的值。

## 8. 指定的量程5点标定(可选代码SC)

使用用户指定的量程在0、25、50、75、100%附近进行5点流量测试。在测试证书(QIC)中, 将记录用户指定量程的标定结果, 而不是2 m/s的标准流量的标定结果。可选量程的相应流速介于0.5 ~ 10 m/s (1.64 ~ 33 ft/s)或0.8 ~ 10 m/s (2.62 ~ 33 ft/s)之间。口径为32、65或125 mm (1.25、2.5或5 in.)时, 应用后者。还受流量测试设备能力的限制。将其指定为以下范围。可指定的数位和范围与“4. 量程流量和单位”相同。

## 量程流量的可选范围

国际单位(口径: mm, 流量: m<sup>3</sup>/h)

口径 (mm)	最小量程流量	最大量程流量
	m <sup>3</sup> /h (m/s)	m <sup>3</sup> /h (m/s)
2.5	0.011 (0.6)	0.05 (2.83)
5	0.043 (0.6)	0.20 (2.83)
10	0.170 (0.6)	0.96 (3.40)
15	0.382 (0.6)	2.80 (4.40)
25	1.07 (0.6)	11.0 (6.22)
32	2.32 (0.8)	28.9 (9.98)
40	2.72 (0.6)	28.0 (6.19)
50	4.25 (0.6)	56.0 (7.92)
65	9.56 (0.8)	80.0 (6.70)
80	10.9 (0.6)	126 (6.96)
100	17.0 (0.6)	190 (6.72)
125	35.4 (0.8)	300 (6.79)
150	38.2 (0.6)	380 (5.97)
200	67.9 (0.6)	670 (5.92)
250	107 (0.6)	1000 (5.66)
300	153 (0.6)	1200 (4.72)
350	208 (0.6)	1200 (3.46)
400	272 (0.6)	1350 (2.98)

英制单位(口径: in., 流量: GPM)

口径 (in.)	最小量程流量	最大量程流量
	GPM (ft/s)	GPM (ft/s)
0.1	0.0467 (1.97)	0.2201 (9.28)
0.2	0.1868 (1.97)	0.8805 (9.28)
0.4	0.747 (1.97)	4.2267 (11.1)
0.5	1.6806 (1.97)	12.328 (14.4)
1	4.6684 (1.97)	48.4315 (20.4)
1.25	10.1981 (2.62)	127.242 (32.7)
1.5	11.9509 (1.97)	123.28 (20.3)
2	18.6733 (1.97)	246.56 (25.9)
2.5	42.0770 (2.62)	352.229 (21.9)
3	47.8035 (1.97)	554.761 (22.8)
4	74.6929 (1.97)	836.544 (22.0)
5	156.052 (2.62)	1320.86 (22.2)
6	168.059 (1.97)	1673.08 (19.5)
8	298.772 (1.97)	2949.92 (19.4)
10	466.831 (1.97)	4402.86 (18.5)
12	672.236 (1.97)	5283.44 (15.4)
14	914.988 (1.97)	5283.44 (11.3)
16	1195.09 (1.97)	5943.87 (9.78)

## 9. 接线口的方向(可选代码RH)

旋转一体型流量计的变送器或分体型传感器的接线盒, 更改接线口的方向。请参阅下表, 指定+90、+180或-90度。不改变接线口方向时, 不需要可选代码RH。

	接线口的方向			
	标准型 (0°)	+90° 旋转	+180° 旋转	-90° 旋转
一体型 流量计				
分体型 传感器				

## 10. 显示器的方向

一体型流量计或分体型变送器选择规格“带显示器”时, 指定显示器的方向。对于一体型流量计, 根据安装配管的水平或垂直方向进行指定。对于分体型变送器, 根据安装支架或安装配管的位置关系进行指定。

	显示器的方向		不带显示器
	水平	垂直	
一体型 流量计			
分体型 变送器			

## 11. 流体名称

## ■ 相关仪表

产品	文档编号
AM012电磁流量计标定位	GS 01E06K02-00E
BT200 BRAIN手持终端	GS 01C00A11-00EN
AXFA11G电磁流量计分体型转换器	GS 01E20C01-01ZH-C
ADMAG CA电容式电磁流量计	GS 01E08B01-00C-C
FieldMate通用设备管理工具	GS 01R01A01-01C
ADMAG TI系列 AXW电磁流量计 [口径: 25 ~ 400 mm (1 ~ 16 in.)]	GS 01E24A01-01ZH
FSA130 ADMAG TI 验证工具	GS 01E21A04-01ZH

## ■ 参考标准

电磁流量计的设计和测试:

JIS B 7554 (1997)、ISO 20456 (2017)、  
NAMUR NE70 (2006)、ASME MFC-16-2014

## ■ 商标

HART是FieldComm集团的注册商标。

Viton是DuPont的注册商标。

Tri-Clamp是Alfa Laval的注册商标。

ADMAG、AXG、AXW、BRAIN TERMINAL和FieldMate是横河电机株式会社的注册商标。

本手册中提到的所有其他公司和产品名称均为相应公司的商品名、商标或注册商标。

在本手册中，商标和注册商标均未使用™或®符号进行表示。

注释：本手册中使用的术语“变送器”和“传感器”等同于横河电机之前电磁流量计型号中使用的“转换器”和“测量管”。