

GS 01E10A01-01C-C1706

ADMAG SE是一种安全、容易操作的电磁流量计，它使你的工作简便、有效，从而提高生产率，增加利润。它的安装、操作和维修均很安全、简单。ADMAG SE的外壳分为两腔。它将电器部分与周围隔开，以便接线，ADMAG SE具有BRAIN 或HART通信功能，流量计重量轻，便于安装。

### 特点

高可靠性  
经现场考验的先进技术  
高可靠性结构  
使用寿命长  
符合国际市场的需要  
安全性好  
CE标志  
ISO标准  
高精度  
操作、维护方便  
用触摸开关设定参数  
自诊断功能  
重量轻，安装方便  
端面距离符合ISO标准（法兰型）  
高清晰度LCD显示（带背光）  
BRAIN和HART通讯



### 目录

特点	P.1
技术指标	P.2
标准性能	P.3
精度描述	P.3
正常运行环境	P.4
通径选择	P.4
流体温度和压力关系	P.6
安装须知	P.7
产品选型代码	P.8
选用规格代码	P.11
外形尺寸	P.12
接线	P.24

### 技术指标

#### 电磁流量计转换器

注：如果没有设定开关，则必须用BT200或HART通讯器来设定参数

励磁方式：脉冲DC励磁

输入信号：传感器侧电压信号（与流量相对应）

输出信号：电流输出4~20mA DC

（最大负载电阻：600Ω）

半导体接点输出：通过参数设定选择脉冲、报警或状态输出（接点额定值：30V DC,200mA）

通讯信号：BRAIN或HART(叠加在4~20mA DC信号上)

#### 通讯线条件

负载电阻：250~600Ω（包括电缆电阻）

负载电容：最大0.22μF

负载电感：最大3.3mH

与电源线间距：15cm（避免平行布线）

接受仪表的输入阻抗：10KΩ（在2.4kHz时）

最大电缆长度：2km（使用“CEV”电缆时）

瞬时流量显示功能：即可用流量单位显示，也可用流量百分比显示（如果有显示表头）

累积流量显示功能：只要设定一个积算系数，可以显示有任何流量单位表示的累计值（如果有显示表头）

量程范围设定功能：通过设定体积单位、时间单位、流量值和流量计口径来设定体积流量

体积单位：m<sup>3</sup>，l，cm<sup>3</sup>，gal（加仑），bbl（桶）

长度单位：m，ft

时间单位：s（秒）、m（分）、h（小时）、d（天）

流量计口径：mm，inch

脉冲输出功能：通过设定一个脉冲系数就可以输出经换算的脉冲

脉冲宽度：占空比50%或固定脉冲宽度

（0.5，1，20，33，50或100ms）供用户选择

输出速率：0.0001~1000pps（脉冲数/秒）

（只有在选择脉冲输出方式时使用）

失电数据保护：由EEPROM储存数据

——无需备用电池

自诊断功能：转换器失效，流量管损坏，设定错误等都可以被诊断并显示出来（如果有显示表头）

自动调零功能：当流体停止流动时，可以使用显示器上的设定开关、BT200或HART通讯器进行自动零点调整

阻尼功能：可设定范围从0.5秒~200秒

（63%的响应时间）

状态输出功能：（用参数设定可选择下列功能之一）

●自动双量程状态输出

输出双量程中当前设定量程的状态

（“ON”表示第二个量程）

●正、反流向测量功能：

在正反流向测量模式中输出当前流向状态

（“ON”表示反流向）

●积算状态输出

当内部积算值超过设定值时，状态输出为“ON”

●下限报警

流量小于下限设定值时，状态输出为“ON”

触摸开关：

红外开关可进行参数设定

（如有显示表头和设定开关）

接线口：

ANSI 1/2NPT 内螺纹，

JIS G1/2 内螺纹，ISO M20\*1.5内螺纹

接线端子：M4螺钉

壳体材料：铝合金

涂层：聚氨酯防腐涂层

盖子：深海藻绿（蒙赛尔色系，0.6GY3.1/2.0）

防护结构：IP67，NEMA 4X，JIS C0920防浸水型

显示语言：英语

## ■电磁流量传感器

防护结构：IP67，JIS C0920防浸水型

IP68，JIS C0920潜水型

口径mm：

15,25,32,40,50,65,80,100,125,150,200,250,300,350,400

涂层：

接线盒（SE\*\*\*D\*）：聚氨酯防腐涂层，

深海藻绿（蒙赛尔色系，0.6GY3.1/2.0）

接线盒（SE\*\*\*W\*）：无焦油环氧涂层（黑色）

碳钢法兰型：聚氨酯防腐涂层，

深海藻绿（蒙赛尔色系，0.6GY3.1/2.0）

口径150和200mm夹持型：聚氨酯防腐涂层，

深海藻绿（蒙赛尔色系，0.6GY3.1/2.0）

口径15~100mm不锈钢法兰和夹持型：无涂层

快速连接型：无涂层

潜水型：无焦油环氧涂层（黑色）

防腐涂层：无焦油环氧涂层（黑色）

传感器材料：

口径15~100mm和口径15~125mm快速连接型

壳体：不锈钢（15mm：SCS11，25~100mm和

15~125mm快速连接型：SUS304）

夹持型小法兰：不锈钢（SUS430）

快速连接型小法兰：不锈钢（SUS430）

快速连接型适配器：不锈钢（SUSF316L）或  
不锈钢（SUSF304）

测量管：不锈钢（SUS304）

法兰：碳钢（SS400相当）或不锈钢（SUS304）

口径125~400mm（5~18inch）

壳体：碳钢（SS400相当）

测量管：不锈钢（SUS304）

法兰：碳钢（SS400相当）（125~400mm）  
或不锈钢SUS304（125~200mm）

接线盒：铝合金

接液部分材料：

衬里：FEP、PFA、PTFE、氯丁橡胶

电极：316L不锈钢、哈氏合金C（相当于哈氏合金C-276）、钛、钽、铂铱

接地环：SUS316、哈氏合金C（相当于哈氏合金C-276）、钛、FEP衬里+电极（钽/铂铱）

电极结构：

外插式：

口径15~200mm（FEP、PFA衬里，快速连接型除外）

内插式：

口径15~125mm（快速连接型PFA衬里）

口径32~400mm（PTFE衬里）

口径250~400mm（橡胶衬里）

电气接线口：

ANSI 1/2NPT 内螺纹，ISO M20\*1.5内螺纹，

JIS G1/2 内螺纹

接线端子：M4螺钉

接地：

接地电阻≤100Ω

当选择可选代码A时，接地电阻≤10Ω

\*若是防爆型，请遵守国家制定的国内电气要求。

**配套转换器:**

- 可以与AXFA11G或SE14转换器组合连接。组装转换器的型号在SE14和AXFA11G之间变化时,新的仪表系数必须根据流量校正结果做调整

- 和AXFA11G组合: ≤200m  
和SE14组合: ≤100m

**危险区域等级**

**防爆证书编号:**

一体型: GYJ14.1346X  
分离型传感器: GYJ14.1348X  
分离型转换器: GYJ14.1349X

**防爆标志:**

一体型流量计:  
EX d ia mb II C T3~T6 Ga/Gb, Ex tD A21 IP67 T80°C  
分离型传感器:  
EX d ia mb II C T3~T6 Ga/Gb, Ex tD A21 IP67 T80°C  
分离型转换器:  
EX d II C T6 GB, Ex tD A21 IP67 T80°C

**参照下列表格:**

温度代码	最高过程温度°C	最低过程温度°C
T6	+70°C	-40°C
T5	+85°C	-40°C
T4	+120°C	-40°C
T3	+130°C	-40°C

环境温度: -40°C~+60°C

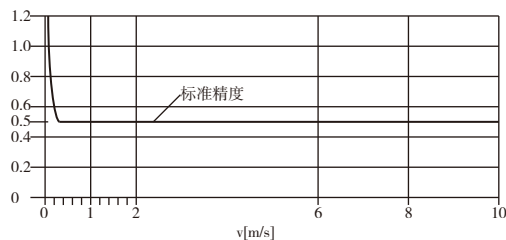
**标准性能**

**参比条件:**

- 流体温度: 20°C ± 10°C (+68°F ± 18°F)
  - 环境温度: 25°C ± 5°C (+77°F ± 9°F)
  - 预热时间: 30分钟
  - 直管段: 上游>10 × DN  
下游>5 × DN
  - 正确接地
  - 正确定中心
- 精度 (在参比条件下)

口径	流速m/s	精度
15~450	0.3~1	量程的0.5%
	1~10	量程的0.25% 指示值<50%量程 指示值的0.5% 指示值≥50%量程

流量百分比



注: 如需更高精度校准, 请联系上海横河电机有限公司 营业部

重复性: 流量的+0.1% (最小1mm/s)

**最大功耗:**

一体型流量计: 10W  
分离型传感器: 20W (与AXFA11G配套)  
11W (与SE14配套)

**绝缘电阻:**

- 一体型流量计
- \* 电源端子和接地端子之间: 100MΩ/500V DC
  - \* 电源端子和输出端子之间: 100MΩ/500V DC
  - \* 接地端子和输出端子之间: 20MΩ/100V DC
- 分离型传感器
- \* 励磁电流端子和信号/共用终端之间: 100MΩ/500V DC
  - \* 信号端之间: 100MΩ/500V DC
  - \* 信号端和共用终端 (C) 之间: 100MΩ/500V DC
- 电磁流量计信号转换器
- \* 电源端子和接地端子之间: 100MΩ/500V DC
  - \* 电源端子和输入/输出/励磁电流端子之间: 100MΩ/500V DC
  - \* 接地端子和输入/输出/励磁电流端子之间: 20MΩ/100V DC
  - \* 接地端子之间: 20MΩ/500V DC

**耐压:**

- 一体型流量计; 流量计信号转换器
- \* 电源端子和接地端子之间: 1500V AC 耐一分钟 (A2代码)  
500V AC 耐一分钟 (D1代码)
- 分离型传感器
- \* 励磁电流端子和接地端子之间: 1000V AC 耐一分钟
  - \* 信号端和接地端子之间: 1500V AC 耐一分钟
  - \* 信号端和励磁电流端子之间: 2000V AC 耐一分钟 (防爆型)

**安全标准:**

- IEC1010;EN61010
- 根据IEC1010进行安装分类: 过载分类 II (“II” 适合固定配电盘供电的电器设备。)
  - 根据IEC1010确定的污染等级: 污染等级2 (“pollution degree (污染等级)” 说明了设备上固体、液体或气体的粘附程度。这些粘附物会降低绝缘能力或表面电阻。“2”表示适用于标准室内空气。)

**EMC一致性标准:**

- EN61326  
EN61000-3-2, EN61000-3-3, AS/NZS 2064  
EN55011 Class A Group 1  
EN50082-2

■正常运行环境

环境温度：-40℃~+60℃

●显示器的工作温度范围：-20℃~+60℃

环境湿度：5~95%RH（无凝结）

电源：

●电源规格：100V AC/DC

工作电压范围：80~127V AC, 50/60Hz

90~110V DC

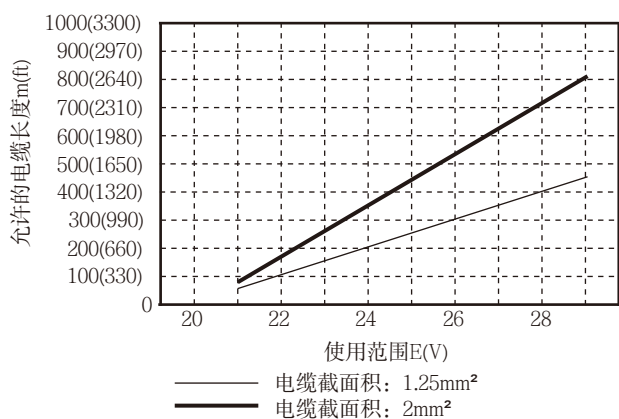
●电源规格：230V AC

工作电压范围：180~264V AC, 50/60Hz

●电源规格：24V DC

工作电压范围：20.4~28.8V DC

●DC24V电源电压和电缆长度：



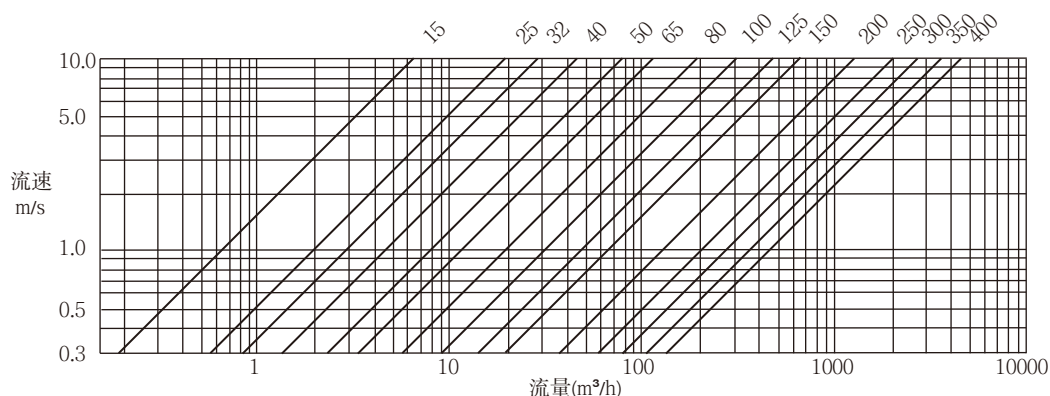
●可测流量范围：

通径	mm	inch	最小可测范围 (0.3m/s时)		最大可测范围 (10m/s时)	
			m <sup>3</sup> /h	GPM	m <sup>3</sup> /h	GPM
15	0.5		0~0.19	0~0.84	0~6.36	0~28.0
25	1		0~0.53	0~2.35	0~17.7	0~78.0
32	1.25		0~0.87	0~3.00	0~29.0	0~100
40	2		0~1.36	0~6.00	0~45.2	0~200
50	2		0~2.12	0~9.35	0~70.7	0~310
65	2.5		0~3.58	0~15.0	0~119.5	0~502
80	3		0~5.43	0~24.0	0~181.0	0~800
100	4		0~8.48	0~37.5	0~282.7	0~1250
125	5		0~13.25	0~60.2	0~441.8	0~2008
150	6		0~19.1	0~84.0	0~636.1	0~2800
200	8		0~34.0	0~150.0	0~1131	0~5000
250	10		0~53.0	0~241.0	0~1767	0~8031
300	12		0~76.3	0~347.0	0~2544	0~11565
350	14		0~103.9	0~472.3	0~3463	0~15741
400	16		0~135.7	0~616.9	0~4523	0~20560

●流体电导率：≥5μS/cm

注：如果流体流动噪声太大（纯净水、纯酒精或其他液体），电导率太低且粘度太低请与上海横河电机有限公司营业部联系

■通径数据 单位：mm



## 符合EMC标准

EMI (辐射) — EN55011: 1991

试验项目	频率范围	基本标准
可应用于电磁辐射干扰	30~1000MHz	EN55011A级1组

用于EMS (抗干扰性) — EN50081—2: 1995

编号	试验项目	试验规格	基本标准	操作标准
1	静电放电	4kV (触点) 8kV (空气)	IEC1000—4—2: 1995 3级	B
2	射频电磁场调幅	80~100MHz 10V/m (未调制) 80%AM (1Hz)	IEC1000—4—3: 1995 3级	A
3	射频电磁场脉冲调制	900MHz 10V/m (未调制) 占空比50% 重复频率200Hz		A
4	快速瞬变共模	1V 5/50 Tr/Th ns 5Hz ReP	IEC1000—4—4: 1988 3级	B
5	频率共模调幅	0.15~80MHz 10V/m (调制的) 80%AM (1Hz) 电源4k 阻抗 150	IEC1000—4—6: 1995草案 3级	A

注: (1) 操作标准A的定义

本仪器在试验期间测量精度为满刻度的  $\pm 10\%$  (在1m/s范围上) 是仍然继续工作

(2) 操作标准B的定义

本仪器在试验期间, 除不可控制的情况外, 仍然继续工作。  
不允许改变实际操作状态或贮存。

## 端子接线

一体型转换器接线

端子符号	说明
G	电源和接地
N-	
L+	
CUR-	4~20mA电流输出
CUR+	
PLS/ALM-	脉冲, 报警输出或触点输出
PLS/ALM+	
⊕	接地标记

分离型传感器侧接线

端子符号	说明
A	流量信号输出
B	
C	
EX1	励磁电流输入
EX2	
⊕	接地标记 (端子盒外部)

分离型转换器侧接线

端子符号	说明	
SA	A屏蔽端	
A		
B		
SB	B屏蔽端	
C		
EX1	励磁电流输出	
EX2		
PLS/ALM OUT	脉冲, 报警输出或触点输出	
P+		
CUR OUT	4~20mA电流输出	
I+		
POWER SUPPLY	电源和接地	
		N-
		G
⊕	接地标记	

## 附件

数据表

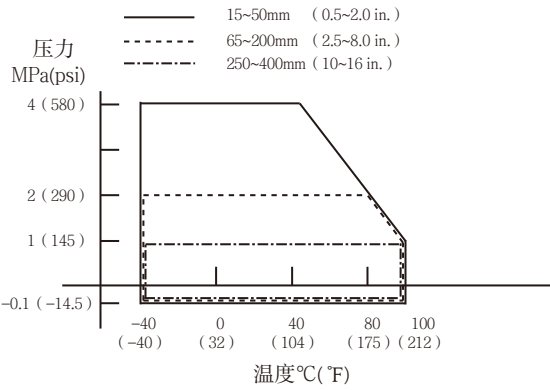
1张

定中心装置

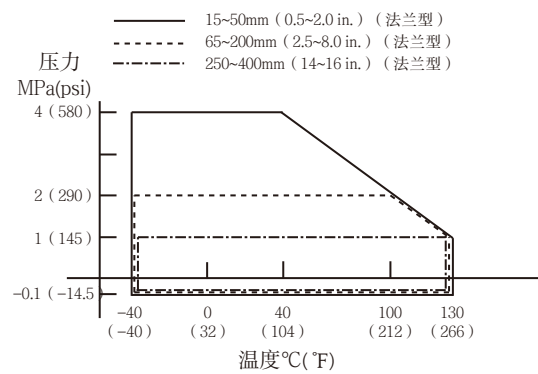
1套 (夹持型)

## 流体温度和压力：

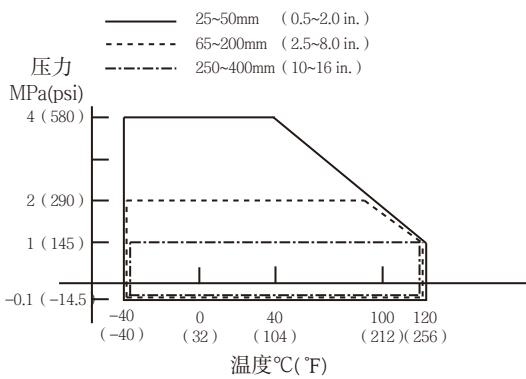
### FEP衬里



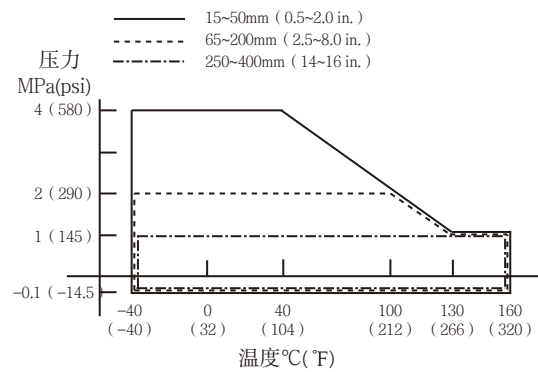
### PFA衬里（一体型）



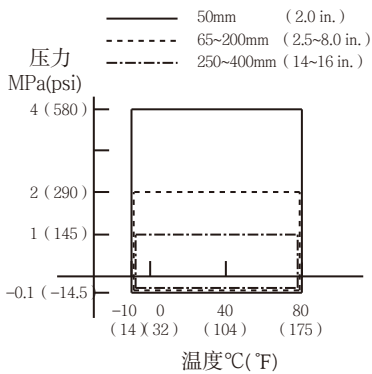
### PTFE衬里（仅法兰型）



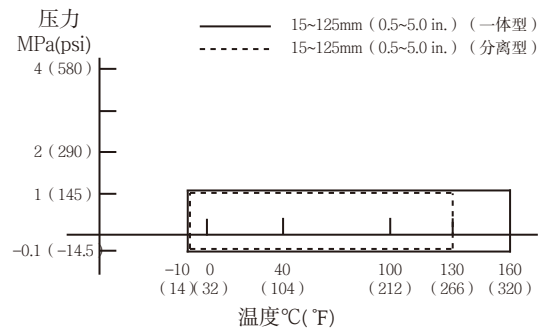
### PFA衬里（分离型）



### 橡胶衬里（仅法兰型）



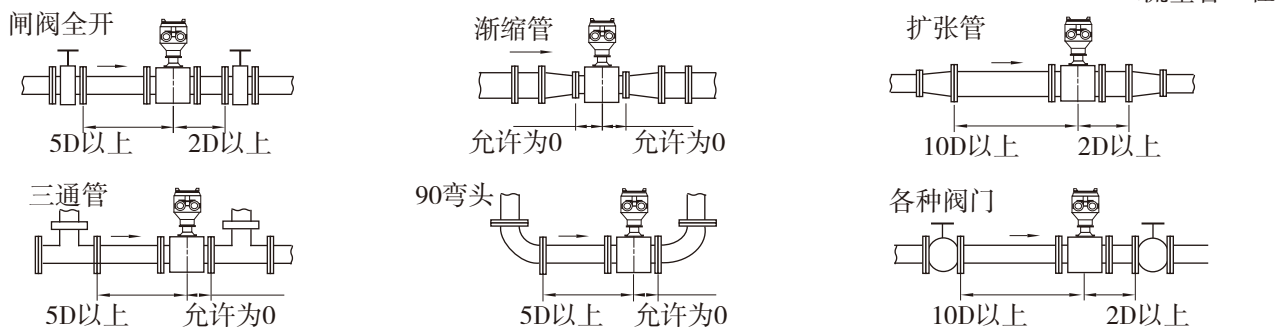
### PFA衬里（快速连接型）



FEP和PFA衬里的清洗条件：蒸汽或热水清洁时，温度 $\leq +120^{\circ}\text{C}$  ( $+272^{\circ}\text{F}$ )，时间 $\leq 60$ 分钟

## ■安装须知:

流量计的安装和直管段长度要求。



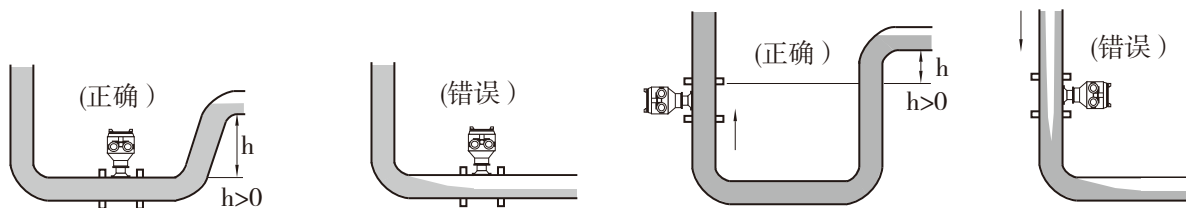
- \*1: 在流量计附近区域不要安装任何可能产生干扰磁场、产生干扰感应电势和离散流量计流速的装置。
- \*2: 在流量计的下游端无需使用直管段。但是，如果下游的阀或者其他接头会引发流量波动，那么必须在下游端保留2D~3D的直管段。
- \*3: 强烈建议在下游端安装阀门，这样可以避免在传感器内发生流量波动，并且可以避免测量从空管状态开始。

### 保持稳定的流体电导率

避免将流量计安装在流体电导率不均匀的位置。如果在电磁流量计上游端附件注入化学物质，可能会影响流量显示。为避免这种情况，建议将化学物质的注入改在流量计的下游端。如果必须从上游端注入，请使用足够长的直管段（大约50D）以保证流体与化学物质充分混合均匀。

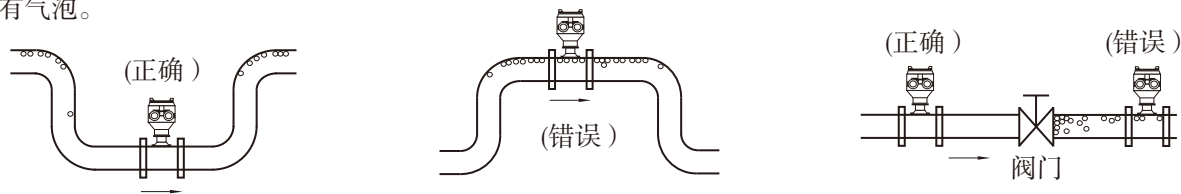
### 安装位置

- 管路必须完全充满液体。保证管路始终充满液体至关重要，否则流量显示会受到影响，而且还会出现测量错误。管路结构的设计必须要保证传感器始终充满液体。当流体有分流或含有固体颗粒沉淀物时，建议使用垂直安装。但采用垂直安装时，要让流体保持从下往上的流向，以保证管路充满液体。



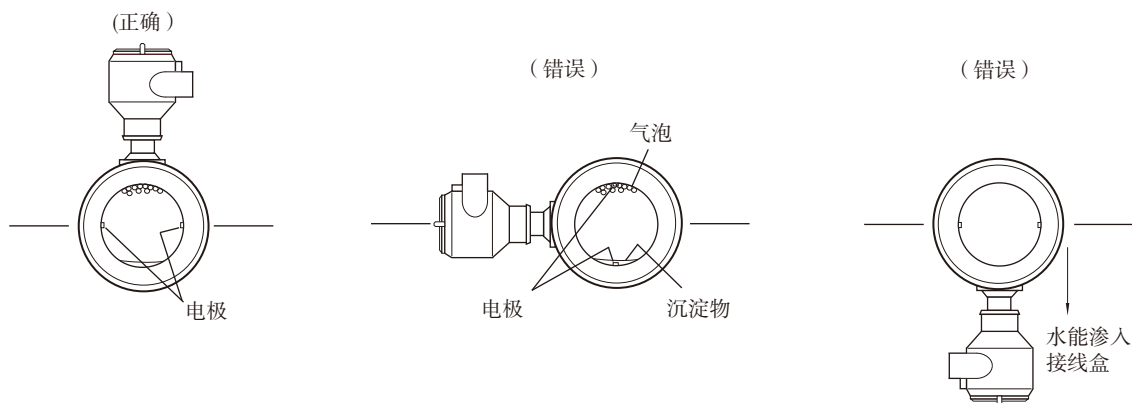
### • 避免气泡

如果有气泡进入流量管，流量显示会受到影响，而且还会出现测量错误。当流体中含有气泡时，管路设计时必须防止气泡聚积在传感器的测量段。如果在传感器附件装有阀门，尽量将测量管安装在阀门上游，这样可以避免管内压力减小，由此避免传感器内存有气泡。



### • 安装方向

如果电极与地面垂直，集结在顶部或底部的气泡会导致测量结果出错。请将分离型传感器的接线盒以及一体型流量计的转换器安装在管道系统的顶部，防止有水进入。



# ADMAG SE 一体型电磁流量计型号代码

型号	规格代码	说明	适用型号
SE115 SE202 SE203 SE204 SE205 SE206 SE208 SE210 SE212 SE215 SE220 SE325 SE330 SE335 SE340	..... ..... ..... ..... ..... ..... ..... ..... ..... ..... ..... ..... ..... ..... .....	通径15mm 通径25mm 通径32mm 通径40mm 通径50mm 通径65mm 通径80mm 通径100mm 通径125mm 通径150mm 通径200mm 通径250mm 通径300mm 通径350mm 通径400mm	
结构	M .....	一体型	
形式代码	M .....	普通型	
	N .....	防爆型	
输出信号	-D .....	BRAIN通讯	
	-E .....	HART通讯	
衬里 (注3)	E .....	FEP内衬 (通径 15~200mm)	
	F .....	PTFE内衬 (通径32~450mm, 仅法兰型)	
	R .....	氯丁橡胶 (通径50~450mm, 仅法兰型)	
	A .....	PFA内衬 (通径15~200mm)	
管道连接	B1S .....	ANSI 150夹持型	通径 15~200mm
	B2S .....	ANSI 300夹持型	通径 15~200mm
	E1S .....	DIN PN10夹持型 (注1)	通径 200mm
	E2S .....	DIN PN16夹持型 (注1)	通径 65~200mm
	E4S .....	DIN PN40夹持型 (注1)	通径 15~50mm
	S1S .....	GB 1.0MPa夹持型	通径 200mm
	S2S .....	GB 1.6MPa夹持型	通径 65~200mm
	S4S .....	GB 4.0MPa夹持型	通径 15~50mm
	K1S .....	JIS 10K夹持型	通径 15~200mm
	K2S .....	JIS 20K夹持型	通径 15~200mm
	A1C .....	ANSI 150法兰型	通径 15~400mm
	A2C .....	ANSI 300法兰型	通径 15~400mm
	D1C .....	DIN PN10法兰型	通径 200~400mm
	D2C .....	DIN PN16法兰型	通径 65~400mm
	D3C .....	DIN PN25法兰型	通径 200~400mm
	D4C .....	DIN PN40法兰型	通径 15~200mm
	R1C .....	GB 1.0MPa法兰型	通径 200~400mm
	R2C .....	GB 1.6MPa法兰型	通径 65~400mm
	R3C .....	GB 2.5MPa法兰型	通径 200~400mm
	R4C .....	GB 4.0MPa法兰型	通径 15~200mm
J1C .....	JIS 10K法兰型	通径15~400mm	
J2C .....	JIS 20K法兰型	通径15~400mm	
电极材料 (注3)	-L .....	316L	
	-H .....	哈氏C	
	-V .....	钛	
	-T .....	钽	
	-P .....	铂-钛合金	
接地电极材料 (注3)	N .....	无	
	S .....	不锈钢(SUS316L:通径 200mm,SUS304:通径 250mm)	
	H .....	哈氏C(仅用于15~200mm)	
	V .....	钛(仅用于15~200mm)	
	T .....	钽(仅用于15~200mm)	
P .....	铂-钛合金(仅用于15~200mm)		
接线口 (注2)	-0 .....	G1/2内螺纹	
	-2 .....	1/2NPT内螺纹	
	-4 .....	M20内螺纹	
电源	-A2 .....	220V AC	
	-D1 .....	24V DC	
显示器 △	NN .....	无显示器	
	H2 .....	水平安装显示器	
	V2 .....	垂直安装显示器	
选用代码	/	选用代码 (参见选用件规格表)	

注1：对于通径15~50mm压力要求为PN10、PN16、PN25时选择PN40，对于通径80~150mm压力要求为PN10时选择PN16，因为它们的配对尺寸相同。  
 注2：在有NEPSI防爆要求时，必须选择ANSI 1/2NPT内螺纹连接（代码：2）或ISO M20 x 1.5内螺纹（代码：4）。  
 注3：△用户必须注意所选择接液部分的材质和管道流体所带来的影响，不适当的材质可能导致对人身体的严重伤害和无法预料的管道流体的泄漏。



## ADMAG SE 分离型电磁流量计传感器型号代码

型号	规格代码	说明	适用型号
SE115 SE202 SE203 SE204 SE205 SE206 SE208 SE210 SE212 SE215 SE220 SE325 SE330 SE335 SE340	..... ..... ..... ..... ..... ..... ..... ..... ..... ..... ..... ..... ..... ..... .....	通径15mm 通径25mm 通径32mm 通径40mm 通径50mm 通径65mm 通径80mm 通径100mm 通径125mm 通径150mm 通径200mm 通径250mm 通径300mm 通径350mm 通径400mm	
结构	D ..... W .....	分离型 潜水型	
形式代码	M ..... N .....	普通型 防爆型	
输出信号	-N .....	总是N	
衬里 (注3)	E ..... F ..... R ..... A .....	FEP内衬 (通径15-200mm) PTFE内衬 (通径32-400mm, 仅法兰型) 氯丁橡胶 (通径50-400mm, 仅法兰型) PFA内衬 (通径15-200mm)	
管道连接	B1S ..... B2S ..... E1S ..... E2S ..... E4S ..... S1S ..... S2S ..... S4S ..... K1S ..... K2S ..... A1C ..... A2C ..... D1C ..... D2C ..... D3C ..... D4C ..... R1C ..... R2C ..... R3C ..... R4C ..... J1C ..... J2C .....	ANSI 150夹持型 ANSI 300夹持型 DIN PN10夹持型 (注1) DIN PN16夹持型 (注1) DIN PN40夹持型 (注1) GB 1.0MPa夹持型 GB 1.6MPa夹持型 GB 4.0MPa夹持型 JIS 10K夹持型 JIS 20K夹持型 ANSI 150法兰型 ANSI 300法兰型 DIN PN10法兰型 DIN PN16法兰型 DIN PN25法兰型 DIN PN40法兰型 GB 1.0MPa法兰型 GB 1.6MPa法兰型 GB 2.5MPa法兰型 GB 4.0MPa法兰型 JIS 10K法兰型 JIS 20K法兰型	通径15-200mm 通径15-200mm 通径200mm 通径65-200mm 通径15-50mm 通径200mm 通径65-200mm 通径15-50mm 通径15-200mm 通径15-200mm 通径15-400mm 通径15-400mm 通径200-400mm 通径65-400mm 通径200-400mm 通径15-200mm 通径200-400mm 通径65-400mm 通径200-400mm 通径15-200mm 通径15-400mm 通径15-400mm
电极材料 (注3)	-L ..... -H ..... -V ..... -T ..... -P .....	316L 哈氏C 钛 钽 铂-钽合金	
接地电极材料 (注3)	N ..... S ..... H ..... V ..... T ..... P .....	无 不锈钢(SUS316L:通径200mm,SUS304:通径250mm) 哈氏C(仅用于15-200mm) 钛(仅用于15-200mm) 钽(仅用于15-200mm) 铂-钽合金(仅用于15-200mm)	
接线口 (注2)	-0 ..... -2 ..... -4 .....	G1/2内螺纹 1/2NPT内螺纹 M20内螺纹	
选用代码	/	选用代码 (参见选用件规格表)	

注1：对于通径15-50mm压力要求为PN10、PN16、PN25时选择PN40，对于通径80-150mm压力要求为PN10时选择PN16，因为它们的配对尺寸相同。  
 注2：在有NEPSI防爆要求时，必须选择ANSI 1/2NPT内螺纹连接（代码：2）或ISO M20 × 1.5内螺纹（代码：4）。  
 注3：△用户必须注意所选择接液部分的材质和管道流体所带来的影响，不适当的材质可能导致对人身体的严重伤害和无法预料的管道流体的泄漏。

## ADMAG SE 快速连接型电磁流量计型号代码

型号	规格代码	说明	适用型号
SE115 SE202 SE203 SE204 SE205 SE206 SE208 SE210 SE212	..... ..... ..... ..... ..... ..... ..... ..... .....	通径15mm 通径25mm 通径32mm 通径40mm 通径50mm 通径65mm 通径80mm 通径100mm 通径125mm	
结构	M ..... D .....	一体型 分离型	
形式代码	M ..... N .....	普通型 防爆型	
输出信号	-D ..... -E ..... -N .....	BR通讯 HART通讯 分离型	
衬里	A .....	PPA内衬	
管道连接 (注1)	HAB ..... HDB ..... HKB ..... JDB ..... JKB ..... JSB ..... KDB ..... KKB .....	Trip-Clamp卡箍式接头(3A)(32mm,125mm除外) DIN32676卡箍式接头 ISO2852/SMS3016卡箍式接头 DIN11851螺纹式接头 ISO2853螺纹式接头(125mm除外) SMS1145螺纹式接头(15mm,125mm除外) DIN11850焊接式接头 ISO2037焊接式接头	
电极材料	-L .....	不锈钢SUS 316L	
接地电极材料	N .....	无	
接线口	-0 ..... -2 ..... -4 .....	G1/2内螺纹 1/2NPT内螺纹 M20内螺纹	
电源	-A2 ..... -D1 ..... -NN .....	220V AC 24V DC 分离型	
显示器	NN ..... H2 ..... V2 .....	无显示器 水平安装显示器 垂直安装显示器	
选用代码	/□	选用代码 (参见选用件规格表)	

注1: 材质为SUS316L, 如需其他材质请和上海横河电机有限公司营业部联系。

## AXFA11电磁流量计转换器型号规格代码

型号	规格代码	说明
AXFA11		电磁流量计转换器
用途	G .....	一般型
输出信号	D ..... E .....	BR/AIN通讯 HART通讯
电源	1 ..... 2 .....	100~240V AC或者100~120V DC 24V AC/DC (注1)
电气连接	0 ..... 2 ..... 4 .....	JIS G1/2内螺纹 ANSI 1/2NPT内螺纹 ISO M20 x 1.5内螺纹
接线口	1 .....	带显示器
选用代码	/A ..... /ELC ..... /C1 ..... /EM ..... /EW ..... /EG ..... /EU ..... /EP ..... /APC ..... /SB ..... /RK ..... /SCT ..... /P1 ..... /P2 ..... /P7 ..... /X1 ..... /X2 ..... /L2 ..... /L3 ..... /L4 ..... /CH ..... /C2 ..... /C3 ..... /EB .....	避雷器 DC噪声切除电路 熔断输出 有源脉冲输出 G3/4内螺纹防水密封塞 防水密封塞 (仅适用于JIS G1/2电气连接) 带接头的防水密封塞 (仅适用于JIS G1/2电气连接) 塑料塞 (仅适用于JIS G1/2电气连接) 空气净化附件 不锈钢安装托架 AM11更换托架 不锈钢位号牌 涂成黑色 (芒赛尔色N1.5,或与其相当颜色) 涂成玉绿色 (芒赛尔色7.5BG4/1.5,或与其相当颜色) 涂成金属银 环氧树脂涂层 高强防腐涂层 附校验证明书 (等级2: 给出校验设备的清单和声明) 附校验证明书 (等级3: 给出主要标准清单和声明) 附校验证明书 (等级4: 注明横河电机株式会社测量仪表控制系统,给出声明) 中国国内销售 NAMUR NE43兼容 (故障报警下限值: CPU故障时输出级设置为0mA, 而报警时设置为2.4mA (-10%) 或更低) NAMUR NE43兼容 (故障报警上限值: CPU故障时输出级设置为25mA, 而报警时设置为21.6mA (-110%) 或更高) 防爆箱 (防爆标志: Ex d II B T4 Gb,DIP A22Ta,T4)

注1: 在电源标准2 (24V AC/DC) 的情况下, 必须使用可选规格A (避雷器)。

## SE14电磁流量计转换器型号规格代码

型号	规格代码	说明
SE14		电磁流量计转换器
形式代码	M ..... N .....	普通型 防爆型
输出信号	D ..... E .....	BR通讯 HART通讯
显示器	NN ..... H2 .....	无显示器 水平安装显示器
电源	-A2 ..... -D1 .....	220V AC 24V DC
接线口	0 ..... 2 ..... 3 ..... 4 .....	G1/2接线口 1/2NPT接线口 Pg13.5接线口 M20 × 1.5接线口
选用代码		/ECG G1/2内螺纹防水接头 /ECU G1/2内螺纹带管螺纹防水接头 /NF1 NEPSI防爆 /A 避雷型 /QCR 检验证明书 /SCT 金属位号牌 /EP 塑料塞附属于电缆口中, 仅适用于非防爆型 /X2 严重防腐 /N22 1/2NPT防爆接头, 仅潜水型适用 /G22 G1/2防爆接头 /M22 M20 × 1.5防爆接头 /MB2 485 MODBUS通讯 (仅HART通讯可选) /ELC 内置DC除噪电路 (仅分离型放大器有) /UM2 中文版使用说明书

### 专用信号电缆线 (分离型用)

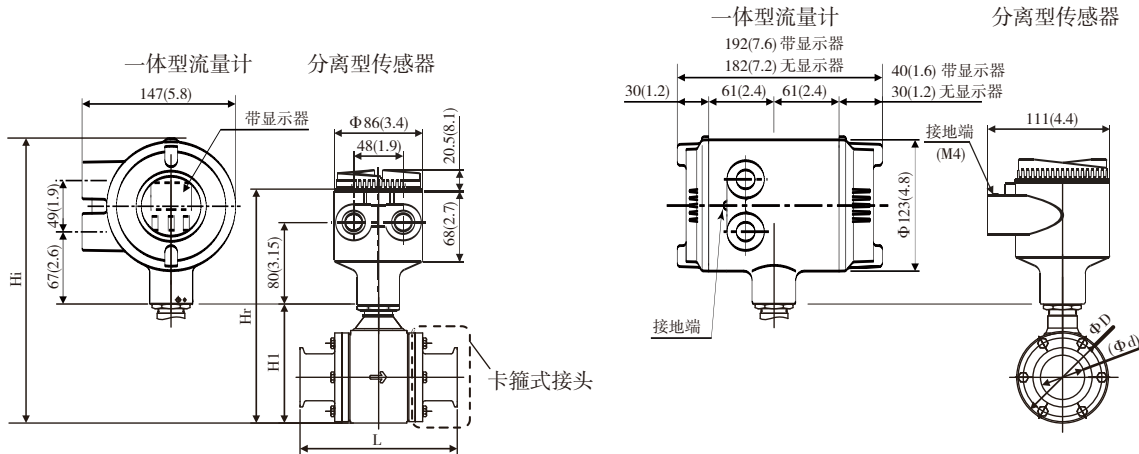
型号	规格代码	说明
AM011		电磁流量计专用信号电缆线
电缆端子	-0 ..... -2 .....	末端不处理 末端处理
电缆长度	-L005 ..... -L010 ..... -L015 ..... -L020 ..... -L025 ..... -L030 ..... -L .....	5米 10米 15米 20米 25米 30米 100米
型式	*A .....	A型
选用规格	/C	末端处理用部品(当末端不处理时)

### 选用件规格表

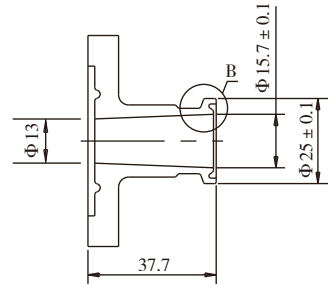
型号	技术规格	代码
塑料塞	塑料塞附属于电缆口中, 仅适用于非防爆型	/EP
防水密封塞	防水密封塞用于电源接线孔和信号电缆接线孔, 仅JIS G1/2	/ECG
带接头的防水密封塞	防水密封塞 (带接头) 用于电源接线孔和信号电缆接线孔, 仅JIS G1/2	/ECU
检验成绩表	—————	/QCR
避雷器	仅组合型	/A
金属位号牌	—————	/SCT
防爆	NEPSI防爆 (配线口仅1/2NPT, M20 × 1.5)	/NF1
防爆接头	1/2NPT防爆接头, 须选NF1	/N21
防爆接头	M20 × 1.5防爆接头, 须选NF1	/M21
防爆接头	G1/2防爆接头	/G21
法兰	不锈钢法兰型 (SUS304)	/S
中文版使用说明书		/UM2
脱脂处理	清洁脱脂处理	/K1
严重防腐	一层聚氨酯橡胶层和两层环氧树脂层, 防盐/碱/酸性环境	/X2
球面大电极		/DQ
锥面大电极		/DZ
485 MODBUS通讯		/MB2
450口径	通径必须选择SE340	/450A

# ■外型尺寸(快速连接型) 单位:mm

卡箍式接头 ( 口径15~125mm ), PFA衬里

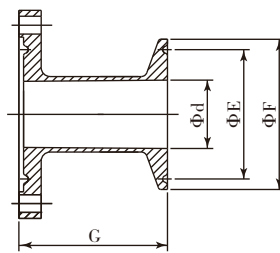


型号	管道连接		HAB/HDB/HKB									
	口径代码		015	025	032	040	050	065	080	100	125	
	口径		15 (0.5)	25 (1)	32 (1.3)	40 (1.5)	50 (2)	65 (2.6)	80 (3)	100 (4)	125 (5)	
	衬里代码		A	A	A	A	A	A	A	A	A	
分离型传感器	面与面之间的距离	L	166 (6.55)	166 (6.55)	166 (6.55)	166 (6.55)	176 (6.94)	196 (7.73)	216 (8.52)	246 (9.70)	316 (12.46)	
	外径	ΦD	73 (2.87)	73 (2.87)	73 (2.87)	86 (3.39)	99 (3.90)	117 (4.61)	129 (5.08)	155 (6.10)	183 (7.20)	
	内径	Φd	HAB	见图	22.1 (0.87)	-	34.8 (1.37)	47.5 (1.87)	60.2 (2.37)	72.9 (2.87)	97.4 (3.83)	-
			HDB	16 (0.63)	26 (1.02)	32 (1.26)	38 (1.50)	50 (1.97)	66 (2.60)	81 (3.19)	100 (3.94)	125 (4.92)
HKB			15.2 (0.60)	22.6 (0.89)	31.3 (1.23)	35.6 (1.40)	48.6 (1.91)	60.3 (2.37)	72.9 (2.87)	97.6 (3.84)	135.7 (5.34)	
高度	H1	98 (3.86)	98 (3.86)	98 (3.86)	111 (4.37)	129 (5.08)	147 (5.79)	157 (6.18)	183 (7.20)	212 (8.35)		
分离型传感器	最大高度	Hr	222 (8.74)	222 (8.74)	222 (8.74)	235 (9.25)	253 (9.96)	271 (10.67)	281 (11.06)	307 (12.09)	336 (13.23)	
	重量kg(lb)		2.7 (6.0)	2.5 (5.5)	2.6 (5.7)	2.9 (6.4)	3.6 (7.9)	4.8 (10.6)	5.7 (12.6)	8.1 (17.9)	12.1 (26.7)	
一体型流量计	最大高度	Hi	260 (10.22)	260 (10.22)	260 (10.22)	273 (10.37)	291 (11.44)	309 (12.15)	319 (12.54)	345 (13.56)	374 (14.70)	
	重量kg(lb)		4.4 (9.7)	4.2 (9.3)	4.3 (9.5)	4.6 (10.1)	5.3 (11.7)	6.5 (14.3)	7.4 (16.3)	9.8 (21.6)	13.8 (30.4)	

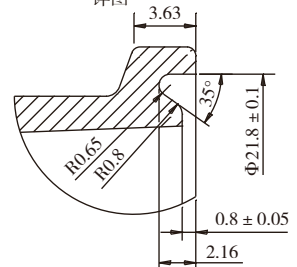


B  
详图

管道连接	HAB(Trip-Clamp卡箍式接头)						
口径	15	25	40	50	65	80	100
Φd	见图	22.1 (0.87)	34.8 (1.37)	47.5 (1.87)	60.2 (2.37)	72.9 (2.87)	97.4 (3.83)
ΦE	见图	43.6 (1.72)	43.6 (1.72)	56.3 (2.22)	70.6 (2.78)	83.3 (3.28)	110.3 (4.34)
ΦF	25 (0.98)	50.4 (1.98)	50.4 (1.98)	64 (2.52)	77.4 (3.05)	91 (3.58)	118.9 (4.68)
G	37.7 (1.48)	50 (1.97)	50 (1.97)	50 (1.97)	50 (1.97)	50 (1.97)	50 (1.97)



卡箍式接头  
(HAB25~125,HDB15~125,HKB15~125)

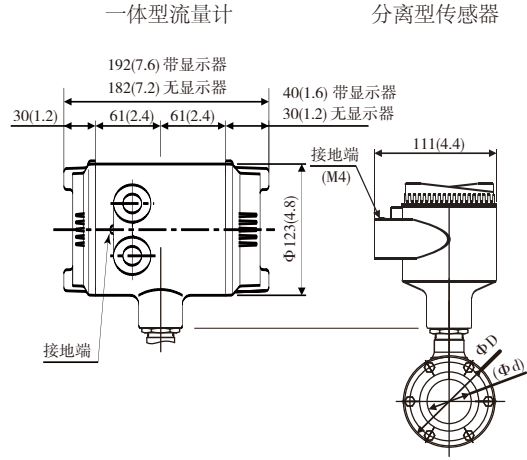
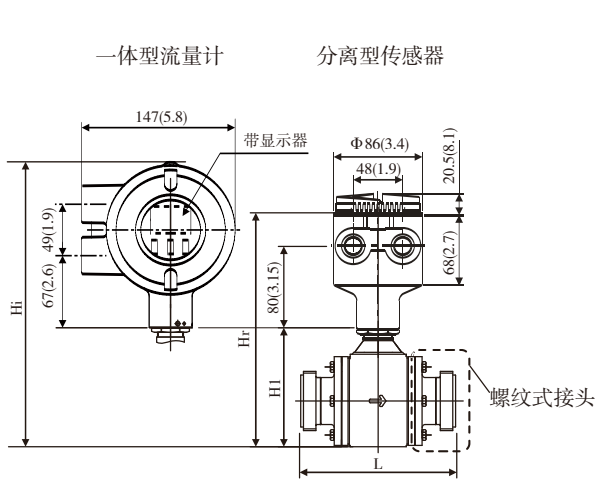


卡箍式接头  
(HAB15)

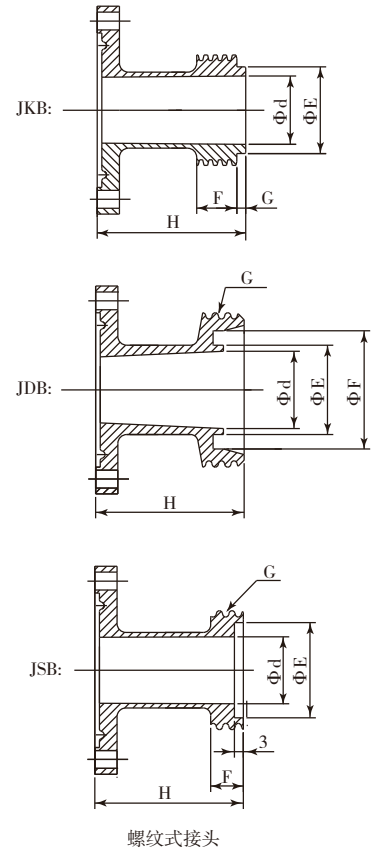
管道连接	HDB(DIN32676卡箍式接头)										HKB(ISO 2852卡箍式接头)									
口径	15	25	32	40	50	65	80	100	125	15	25	32	40	50	65	80	100	125		
Φd	16 (0.63)	26 (1.02)	32 (1.26)	38 (1.50)	50 (1.97)	66 (2.60)	81 (3.19)	100 (3.94)	125 (4.92)	15.2 (0.60)	22.6 (0.89)	31.3 (1.23)	35.6 (1.40)	48.6 (1.91)	60.3 (2.37)	72.9 (2.87)	97.6 (3.84)	135.7 (5.34)		
ΦE	27.5 (1.08)	43.5 (1.71)	43.5 (1.71)	43.5 (1.71)	56.5 (2.22)	83.5 (3.29)	97 (3.82)	110 (4.33)	146 (5.75)	27.5 (1.08)	43.5 (1.71)	43.5 (1.71)	43.5 (1.71)	56.5 (2.22)	70.5 (2.78)	83.5 (3.29)	110 (4.33)	146 (5.75)		
ΦF	34 (1.34)	50.5 (1.99)	50.5 (1.99)	50.5 (1.99)	64 (2.52)	91 (3.58)	106 (4.17)	119 (4.69)	155 (6.10)	34 (1.34)	50.5 (1.99)	50.5 (1.99)	50.5 (1.99)	64 (2.52)	77.5 (3.05)	91 (3.58)	119 (4.69)	155 (6.10)		
G	37.5 (1.47)	55 (2.16)	50 (1.97)	50 (1.97)	50 (1.97)	50 (1.97)	50 (1.97)	50 (1.97)	60 (2.36)	37.3 (1.47)	55 (2.16)	50 (1.97)	50 (1.97)	50 (1.97)	50 (1.97)	50 (1.97)	50 (1.97)	60 (2.36)		

# ■外型尺寸(快速连接型) 单位:mm

螺纹式接头 ( 口径15~125mm ) , PFA衬里



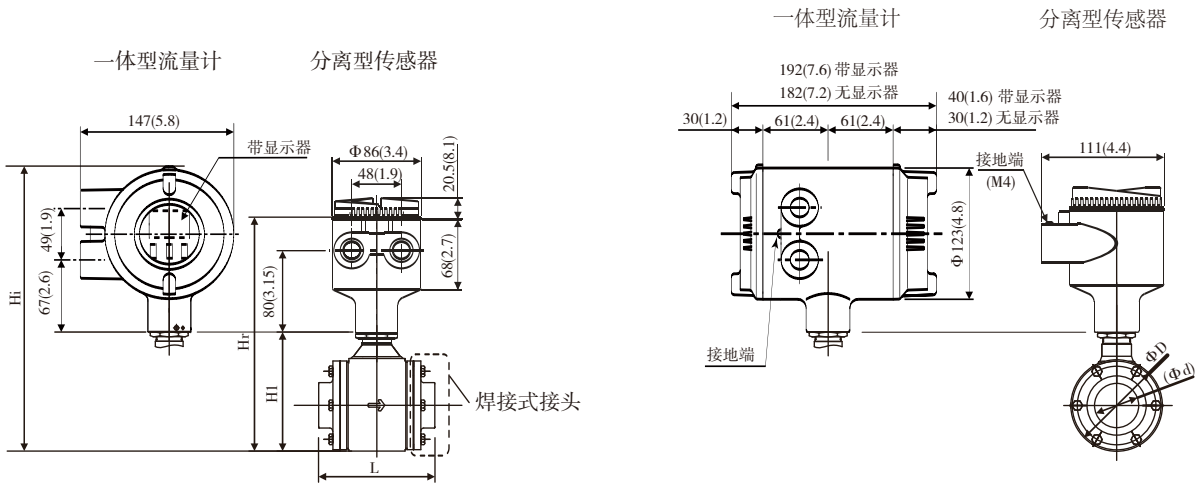
型号	管道连接		JKB/JDB/JSB																	
	口径代码		015	025	032	040	050	065	080	100	125									
	口径		15 (0.5)	25 (1)	32 (1.3)	40 (1.5)	50 (2)	65 (2.6)	80 (3)	100 (4)	125 (5)									
衬里代码			A	A	A	A	A	A	A	A	A									
分离型传感器	面与面之间的距离	L	JKB	166 (6.55)	166 (6.55)	166 (6.55)	166 (6.55)	176 (6.94)	196 (7.73)	216 (8.52)	246 (9.70)	-								
			JDB	166 (6.55)	166 (6.55)	166 (6.55)	166 (6.55)	176 (6.94)	196 (7.73)	236 (9.31)	266 (10.49)	326 (12.85)	-							
			JSB	-	166 (6.55)	166 (6.55)	166 (6.55)	176 (6.94)	196 (7.73)	216 (8.52)	276 (10.88)	-	-							
一体型流量计	外径	ΦD	JKB	73 (2.87)	73 (2.87)	73 (2.87)	86 (3.39)	99 (3.90)	117 (4.61)	129 (5.08)	155 (6.10)	183 (7.20)								
			JDB	15.2 (0.60)	22.6 (0.89)	31.3 (1.23)	35.6 (1.40)	48.6 (1.91)	60.3 (2.37)	72.9 (2.87)	97.6 (3.84)	-								
			JSB	-	22.5 (0.89)	29.6 (1.17)	35.5 (1.40)	48.5 (1.91)	60.5 (2.38)	72.9 (2.87)	97.6 (3.84)	-								
分离型传感器	最大高度	Hr	JKB	98 (3.86)	98 (3.86)	98 (3.86)	111 (4.37)	129 (5.08)	147 (5.79)	157 (6.18)	183 (7.20)	212 (8.35)								
			JDB	222 (8.74)	222 (8.74)	222 (8.74)	235 (9.25)	253 (9.96)	271 (10.67)	281 (11.06)	307 (12.09)	336 (13.23)								
			JSB	2.6 (5.7)	2.6 (5.7)	2.7 (6.0)	3 (6.6)	3.8 (8.4)	4.9 (10.8)	5.9 (13.0)	8.2 (18.1)	13 (28.7)								
一体型流量计	最大高度	Hi	JKB	260 (10.24)	260 (10.24)	260 (10.24)	273 (10.73)	291 (11.44)	309 (12.17)	319 (12.54)	345 (13.56)	374 (14.70)								
			JDB	4.3 (9.5)	4.3 (9.5)	4.4 (9.7)	4.7 (10.4)	5.5 (12.1)	6.6 (14.6)	7.6 (16.8)	9.9 (21.8)	14.7 (32.4)								
			JSB	3 (0.12)	3 (0.12)	3 (0.12)	3 (0.12)	RD34 ×1/8"	RD52 ×1/6"	RD58 ×1/6"	RD65 ×1/6"	RD78 ×1/6"	RD95 ×1/6"	RD110 ×1/4"	RD130 ×1/4"	RD160 ×1/4"	RD40 ×1/6"	RD48 ×1/6"	RD60 ×1/6"	RD70 ×1/6"



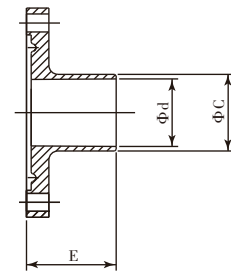
管道连接	JKB(ISO 2853螺纹式接头)										JDB(DIN 11851螺纹式接头)										JSB(SMS 1145螺纹式接头)					
口径	15	25	32	40	50	65	80	100	15	25	32	40	50	65	80	100	125	25	32	40	50	65	80	100		
Φd	15.2 (0.60)	22.6 (0.89)	31.3 (1.23)	35.6 (1.40)	48.6 (1.91)	60.3 (2.37)	72.9 (2.87)	97.6 (3.84)	16 (0.63)	26 (1.02)	32 (1.26)	38 (1.50)	50 (1.97)	66 (2.60)	81 (3.19)	100 (3.94)	125 (4.92)	15.2 (0.60)	22.6 (0.89)	31.3 (1.23)	35.6 (1.40)	48.6 (1.91)	60.3 (2.37)	72.9 (2.87)		
ΦE	21.2 (0.83)	29.2 (1.15)	38.2 (1.50)	42.7 (1.68)	56.2 (2.21)	69.9 (2.75)	82.6 (3.25)	108.7 (4.28)	18 (0.71)	30 (1.18)	36 (1.42)	42 (1.65)	54 (2.13)	71 (2.80)	85 (3.35)	104 (4.09)	130 (5.12)	32 (1.26)	40 (1.57)	48 (1.89)	61 (2.40)	73.5 (2.89)	86 (3.39)	120 (4.72)		
ΦF	13.5 (0.53)	13.5 (0.53)	13.5 (0.53)	13.5 (0.53)	13.5 (0.53)	13.5 (0.53)	13.5 (0.53)	25.8 (1.02)	39.8 (1.57)	45.8 (1.80)	51.8 (2.04)	63.8 (2.51)	80.8 (3.18)	94.8 (3.73)	113.8 (4.48)	141.8 (5.58)	11 (0.43)	13 (0.51)	15 (0.59)	15 (0.59)	19 (0.75)	19 (0.75)	30 (1.18)			
G	3 (0.12)	3 (0.12)	3 (0.12)	3 (0.12)	3 (0.12)	3 (0.12)	3 (0.12)	RD34 ×1/8"	RD52 ×1/6"	RD58 ×1/6"	RD65 ×1/6"	RD78 ×1/6"	RD95 ×1/6"	RD110 ×1/4"	RD130 ×1/4"	RD160 ×1/4"	RD40 ×1/6"	RD48 ×1/6"	RD60 ×1/6"	RD70 ×1/6"	RD85 ×1/6"	RD98 ×1/6"	RD132 ×1/6"			
H	37.7 (1.48)	55 (2.16)	50 (1.97)	50 (1.97)	50 (1.97)	50 (1.97)	50 (1.97)	37.7 (1.48)	55 (2.16)	50 (1.97)	50 (1.97)	50 (1.97)	50 (1.97)	60 (2.36)	60 (2.36)	65 (2.56)	55 (2.16)	50 (1.97)	50 (1.97)	50 (1.97)	50 (1.97)	50 (1.97)	65 (2.56)			

## ■外型尺寸(快速连接型) 单位:mm

焊接式接头 ( 口径15~125mm ) , PFA衬里



型号	管道连接		KKB/KDB									
	口径代码		015	025	032	040	050	065	080	100	125	
	口径		15 (0.5)	25 (1)	32 (1.3)	40 (1.5)	50 (2)	65 (2.6)	80 (3)	100 (4)	125 (5)	
	衬里代码		A	A	A	A	A	A	A	A	A	
分离型传感器	面与面之间的距离	L	126 (4.98)	126 (4.98)	126 (4.98)	126 (4.98)	136 (5.37)	156 (6.16)	176 (6.94)	206 (8.13)	276 (10.88)	
	外径	ΦD	73 (2.87)	73 (2.87)	73 (2.87)	86 (3.39)	99 (3.90)	117 (4.61)	129 (5.08)	155 (6.10)	183 (7.20)	
一体型流量计	内径	Φd	KKB	15.2 (0.60)	22.6 (0.89)	31.3 (1.23)	35.6 (1.40)	48.6 (1.91)	60.3 (2.37)	72.9 (2.87)	97.6 (3.84)	135.7 (5.34)
			KDB	16 (0.63)	26 (1.02)	32 (1.26)	38 (1.50)	50 (1.97)	66 (2.60)	81 (3.19)	100 (3.94)	125 (4.92)
	高度	H1	98 (3.86)	98 (3.86)	98 (3.86)	111 (4.37)	129 (5.08)	147 (5.79)	157 (6.18)	183 (7.20)	212 (8.35)	
分离型传感器	最大高度	Hr	222 (8.74)	222 (8.74)	222 (8.74)	235 (9.25)	253 (9.96)	271 (10.67)	281 (11.06)	307 (12.09)	336 (13.23)	
	重量kg(lb)		2.6 (5.7)	2.3 (5.1)	2.5 (5.5)	2.8 (6.2)	3.4 (7.5)	4.5 (9.9)	5.3 (11.7)	7.1 (15.7)	11 (24.3)	
一体型流量计	最大高度	Hi	260 (10.24)	260 (10.24)	260 (10.24)	273 (10.73)	291 (11.44)	309 (12.17)	319 (12.54)	345 (13.56)	374 (14.70)	
	重量kg(lb)		4.3 (9.5)	4 (8.8)	4.2 (9.3)	4.5 (9.9)	5.1 (11.2)	6.2 (13.7)	7 (15.4)	8.8 (19.4)	12.7 (28.0)	

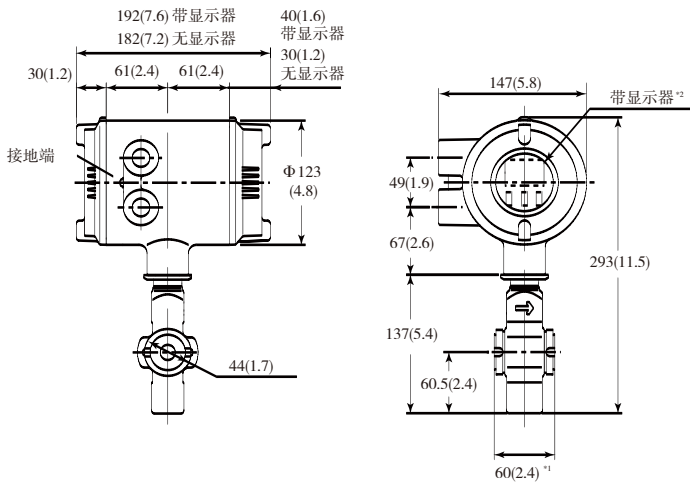


焊接式接头

管道连接	KKB(ISO 2037焊接式接头)									KDB(DIN 11850焊接式接头)								
公称口径	15	25	32	40	50	65	80	100	125	15	25	32	40	50	65	80	100	125
ΦC	18 (0.71)	25.6 (1.00)	34.3 (1.35)	38.6 (1.52)	51.6 (2.03)	64.1 (2.52)	76.7 (3.02)	102.5 (4.03)	141.2 (5.56)	20 (0.78)	30 (1.18)	36 (1.42)	42 (1.65)	54 (2.13)	70 (2.75)	85 (3.35)	104 (4.09)	129 (5.08)
Φd	15.2 (0.60)	22.6 (0.89)	31.3 (1.23)	35.6 (1.40)	48.6 (1.91)	60.3 (1.18)	72.9 (2.87)	97.6 (3.84)	135.7 (5.34)	16 (0.63)	26 (1.02)	32 (1.26)	38 (1.50)	50 (1.97)	66 (2.60)	81 (3.19)	100 (3.93)	125 (4.92)
E	18 (0.71)	35 (1.38)	30 (1.18)	30 (1.18)	30 (1.18)	30 (1.18)	30 (1.18)	30 (1.18)	40 (1.57)	18 (0.71)	35 (1.38)	30 (1.18)	30 (1.18)	30 (1.18)	30 (1.18)	30 (1.18)	30 (1.18)	40 (1.57)

## ■外型尺寸(一体型) 单位:mm

夹持型 通径15mm



衬里: E、A

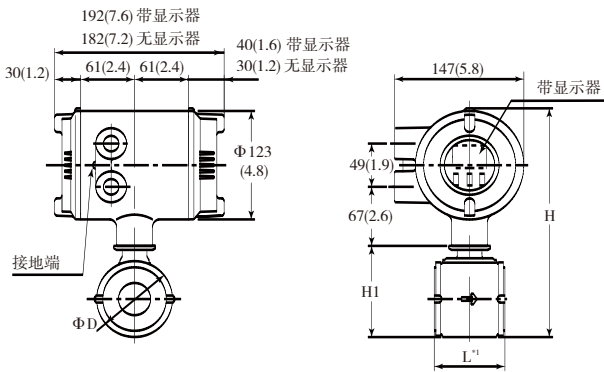
重量: 3.3kg

\*1无接地环型的端面间距离缩短约1.6mm

有P、T接地环的端面间距离增加约22mm

\*2带显示器的型号: 重量增加0.22kg

夹持型 通径25~100mm

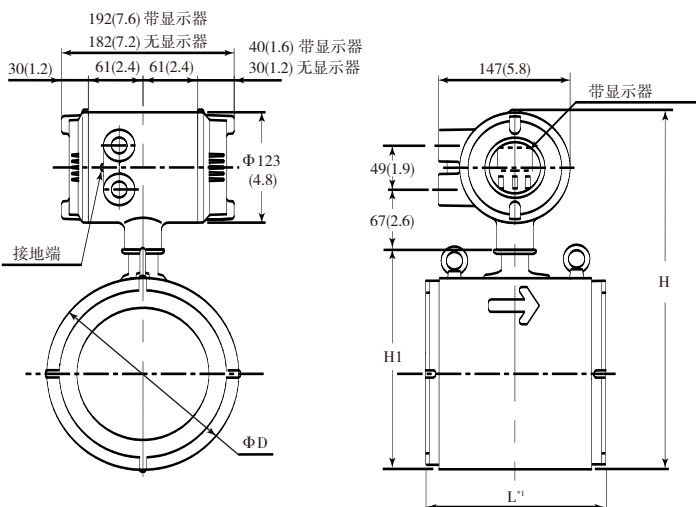


\*1无接地环型的端面间距离缩短约1.6mm

有P、T接地环的端面间距离增加约22mm

型号	SE202	SE203	SE204	SE205	SE206	SE208	SE210
通径	25	32	40	50	65	80	100
端面长度	L	60	70	80	100	120	150
外径	ΦD	67.5	70	86	99	114	129
高度	H	240	252	260	285	300	307
高度	H1	84	96	104	129	149	156
重量(kg)	3.6	3.8	4.2	4.6	5.6	6.8	8.4

夹持型 通径125~200mm



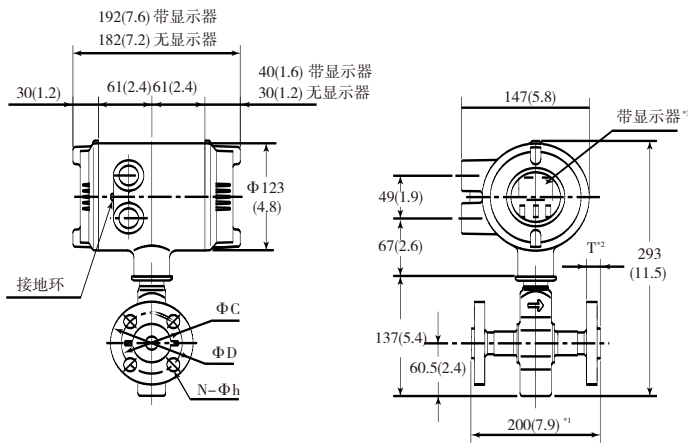
\*1无接地环型的端面间距离缩短约1.6mm

有P、T接地环的端面间距离增加约22mm

型号	SE212	SE215	SE220
通径	125	150	220
端面长度	L	200	250
外径	ΦD	180	218
高度	H	363	407
高度	H1	212	248
重量(kg)	13.5	16.1	24.2

## ■外型尺寸(一体型) 单位:mm

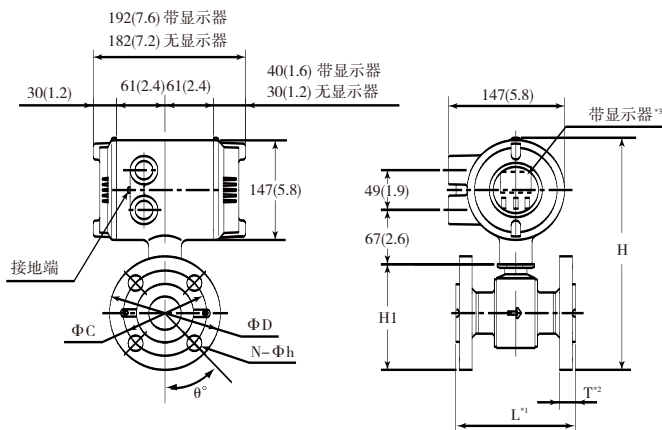
法兰型 通径15mm



- \*1无接地环型的端面间距离缩短约1.6mm  
有P, T接地环的端面间距离增加约22mm
- \*2有P, T接地环的法兰厚度增加约11mm
- \*3带显示器的型号: 重量增加0.22kg

型号	SE115					
通径	15					
法兰类型	J1	J2	A1	A2	D4/R4	
端面长度	L					
	200					
外径	ΦD	95	95	88.9	95.3	95
中心圆直径	ΦC	70	70	60.5	66.5	65
螺栓孔数量	N	4				
螺栓孔直径	Φh	15	15	15.7	15.7	14
厚度	T	15.8	17.8	15	18	19.8
重量(kg)		4.9	5	4.6	5	4.5

法兰型 通径25~50mm



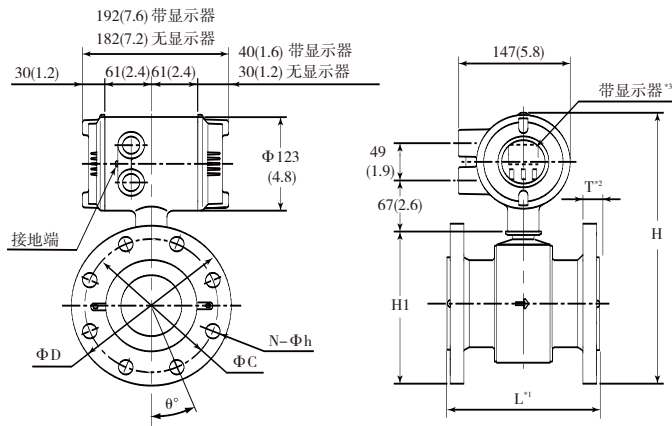
- \*1无接地环型的端面间距离缩短约1.6mm  
有P, T接地环的端面间距离增加约22mm
- \*2有P, T接地环的法兰厚度增加约11mm
- \*3带显示器的型号: 重量增加0.22kg

型号	SE202					SE203					SE204					SE205					
通径	25					32					40					50					
法兰类型	J1	J2	A1	A2	D4/R4	J1	J2	A1	A2	D4/R4	J1	J2	A1	A2	D4/R4	J1	J2	A1	A2	D4/R4	
端面长度	L					200					200					200					
外径	ΦD	125	125	108	124	115	135		117.3	133.3	140	140	140	127	155.4	150	155	155	152.4	165.1	165
高度	H	272	272	264	272	267	278		269	277	280	290	290	284	298	295	316	316	316	321	321
高度	H1	113	113	105	113	108	119		110	118	121	131	131	125	139	136	157	157	157	162	162
中心圆直径	ΦC	90	90	79.2	88.9	85	100		88.9	98.6	100	105	105	98.6	144.3	110	120	120	120	127	125
螺栓孔数量	N	4				4				4				4							
螺栓孔直径	Φh	19	19	15.7	19.1	14	19		15.7	19.1	18	19	19	15.7	22.4	18	19	19	19	19.1	18
厚度	T	17	19	17.2	20.7	21	16		15.7	19	18	19	21	20.5	23.5	21	19	21	22.2	25.2	23
重量(kg)		6	6.3	5.3	6.5	6.3	6		5.3	6.5	6.3	7.6	7.9	7.2	9.5	9.2	9	9.1	9.1	11.1	10.9



## ■外型尺寸(一体型) 单位:mm

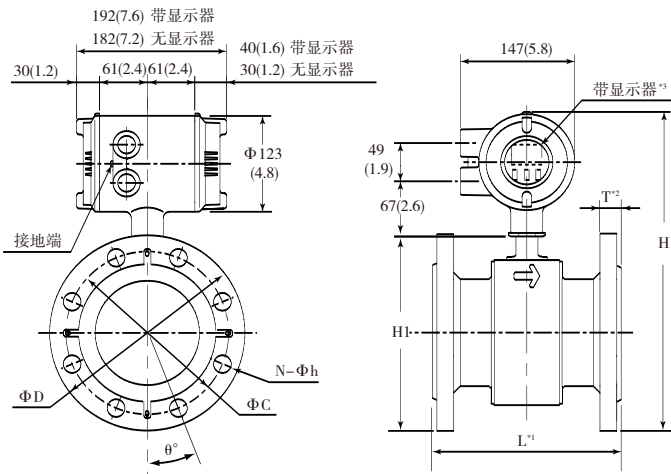
法兰型 通径65~125mm



- \*1无接地环型的端面间距离缩短约1.6mm  
有P, T接地环的端面间距离增加约22mm
- \*2有P, T接地环的法兰厚度增加约11mm
- \*3带显示器的型号: 重量增加0.22kg

型号	SE206						SE208						SE210						SE212					
通径	65						80						100						125					
法兰类型	J1	J2	A1	A2	D2/R2	D4	J1	J2	A1	A2	D2/R2	D4	J1	J2	A1	A2	D2/R2	D4	J1	J2	A1	A2	D2/R2	D4
端面长度	200						200						250						250					
外径 ΦD	175		177.8	190.5	185	185	185	200	190.5	209.6	200	200	210	255	228.6	254	220	235	250		254		250	270
高度 H	332		334	341	337	337	338	346	341	351	346	346	369	376	378	391	374	381.5	396		398		396	406
高度 H1	174		176	182	179	179	179	187	182	197	187	187	210	217	219	232	215	222.5	237		239		237	247
中心圆直径 ΦC	140		139.7	149.4	145	145	150	160	152.4	168.1	160	160	175	185	190.5	200.2	180	180	210		215.9		210	220
螺栓孔数量 N	4						8						8						8					
螺栓孔直径 Φh	19		19.1	22.4	18	18	19	23	19.1	22.4	18	18	19	23	19.1	22.4	18	22	23		22.4		18	26
厚度 T	19		22.4	22.4	18	22	21.8	25.8	27.7	32.2	23.8	23.8	21.8	27.8	27.7	34.8	23.8	23.8	20		23.9		22	26
重量(kg)	9		9.1	9.1	12	11.5	11.7	15.6	16.3	17.6	13.6	13.6	13.7	18.3	18.3	24.8	15.6	17.4	21.1		24.1		22.8	30

法兰型 通径150~200mm

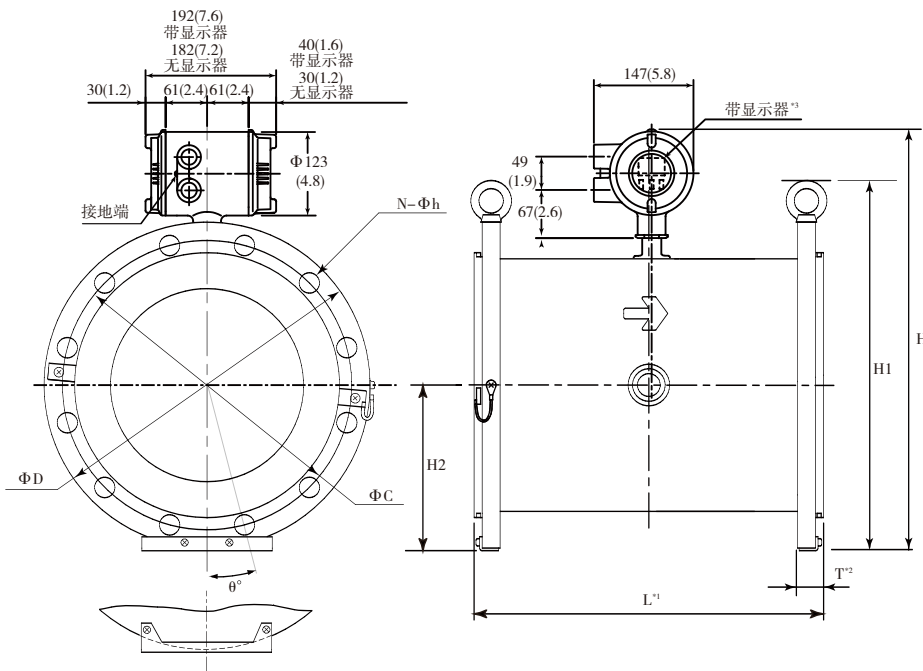


- \*1无接地环型的端面间距离缩短约1.6mm  
有P, T接地环的端面间距离增加约22mm
- \*2有P, T接地环的法兰厚度增加约11mm
- \*3带显示器的型号: 重量增加0.22kg

型号	SE215						SE220							
通径	150						200							
法兰类型	J1	J2	A1	A2	D2/R2	D4/R4	J1	J2	A1	A2	D1/R1	D2/R2	D3/R3	D4/R4
端面长度	300						350							
外径 ΦD	280	305	279.4	285	285	300	330	350	342.9	381	340	340	360	450
高度 H	438	450.5	437.7	438	440.5	448	488	498	493.4	513.5	493	493	503	548
高度 H1	279	291.5	278.7	279	281.5	289	329	339	335.5	354.5	334	334	344	389
中心圆直径 ΦC	240	260	240	240	240	250	290	305	298.4	330.2	295	295	310	385
螺栓孔数量 N	8	12	8				12	8	12	8	12			
螺栓孔直径 Φh	23	25	22.3	22	22	26	23	25	22.3	25.4	22	22	26	33
厚度 T	27	33	30.4	27	27	31	27	35	49.4	46.1	29	29	33	41
重量(kg)	28	35	30	30	30	38	39	49	46	68	43	43	54.5	65

## ■外型尺寸(一体型) 单位:mm

法兰型 通径250~400mm



- \*1无接地环型的端面间距离缩短约1.6mm  
有P, T接地环的端面间距离增加约22mm
- \*2有P, T接地环的法兰厚度增加约11mm
- \*3带显示器的型号: 重量增加0.22kg

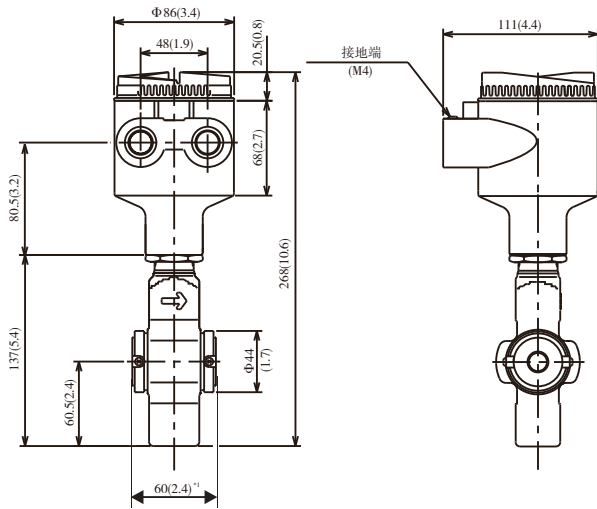
型号	SE325								SE330												
通径	250								300												
法兰类型	J1	J2	A1	A2	D1/R1	D2/R2	D3/R3	D4/R4	J1	J2	A1	A2	D1/R1	D2/R2	D3/R3	D4/R4					
端面长度	450								500												
外径	$\Phi D$	400	430	406.4	444.5	395	405	425	450	445	480	482.9	520.7	445	460	485	515				
高度	H	529.2	544.2	532.4	551.5	526.7	531.7	541.7	554.2	575.7	593.2	594.7	613.6	575.7	583.2	595.7	610.7				
高度	H1	454.2	484.2	460.6	498.7	449.2	459.2	479.2	504.2	499.2	534.2	537.1	574.9	499.2	514.2	539.2	569.2				
高度	H2	203.2	218.2	206.4	225.4	200.7	205.7	215.7	228.2	225.7	243.2	244.7	263.6	225.7	233.2	245.7	260.7				
中心圆直径	$\Phi C$	355	380	361.9	387.3	350	355	370	385	400	430	431.8	450.8	400	410	430	450				
螺栓孔数量	N	12				16				16				12				16			
螺栓孔直径	$\Phi h$	25	27	25.4	28.4	22	26	30	33	25	27	25.4	31.7	22	26	30	33				
厚度	T	32	42	38.5	56	34	34	40	46	34	44	40	59	34	36	42	42				
重量(kg)		70	73	76	81	70	71	85.5	111	87	91	96	104	87	88	106	143				

型号	SE335								SE340							
通径	350								400							
法兰类型	J1	J2	A1	A2	D1/R1	D2/R2	D3/R3	D4/R4	J1	A1	A2	D1/R1	D2/R2	D3/R3	D4/R4	
端面长度	550								600							
外径	$\Phi D$	490	505	533.4	584.2	505	520	555	580	560	596.9	647.7	565	580	620	660
高度	H	619.2	626.7	640.9	666.3	626.7	634.2	651.7	664.2	681.7	700.2	725.6	684.2	691.7	711.7	731.7
高度	H1	553.2	568.2	596.6	647.4	568.2	583.2	618.2	643.2	623.2	600.1	710.9	628.2	643.2	683.2	723.2
高度	H2	248.2	255.7	269.9	295.3	255.7	263.2	280.7	293.2	283.2	301.6	327	285.7	293.2	313.2	333.2
中心圆直径	$\Phi C$	445	460	476.2	514.3	460	470	490	510	510	539.7	571.5	515	525	550	585
螺栓孔数量	N	12	16	12	20	16				16	20	16	16			
螺栓孔直径	$\Phi h$	25	22	28.4	31.7	22	26	33	36	27	28.4	35	28.4	30	33	39
厚度	T	36	36	45	62.8	36	38	46	54	38	47	66.2	36	40	48	58
重量(kg)		107	107	123	209	107	134.8	167.3	213.3	135	158	261.2	158	165	210	285

## ■外型尺寸(分离型)

单位:mm

夹持型 口径15mm



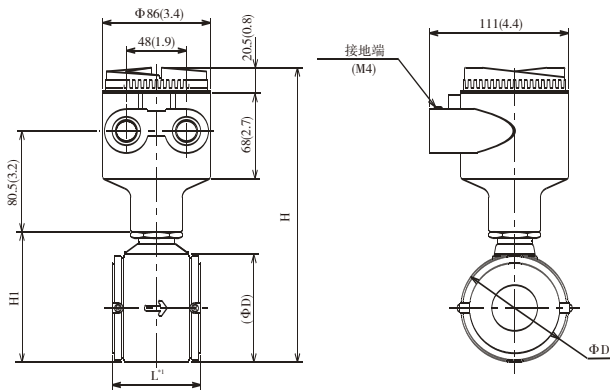
衬里: E、A

重量: 3.3kg

\*1无接地环型的端面间距离缩短约1.6mm

有P、T接地环的端面间距离增加约22mm

夹持型 口径25~100mm

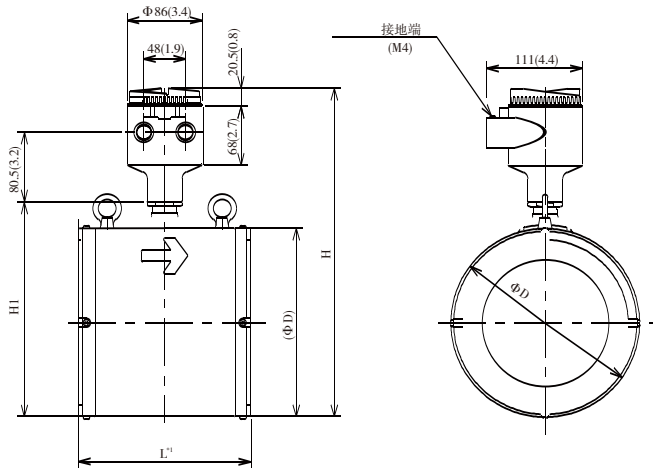


\*1无接地环型的端面间距离缩短约1.6mm

有P、T接地环的端面间距离增加约22mm

型号	SE202	SE203	SE204	SE205	SE206	SE208	SE210
口径	25	32	40	50	65	80	100
端面长度	L	60	70	80	100	120	150
外径	ΦD	67.5	70	86	99	114	129
高度	H	215	227	235	260	280	313
高度	H1	84	96	104	129	149	182
重量(kg)	1.9	2.1	2.5	2.9	3.9	5.1	6.7

夹持型 口径125~200mm



\*1无接地环型的端面间距离缩短约1.6mm

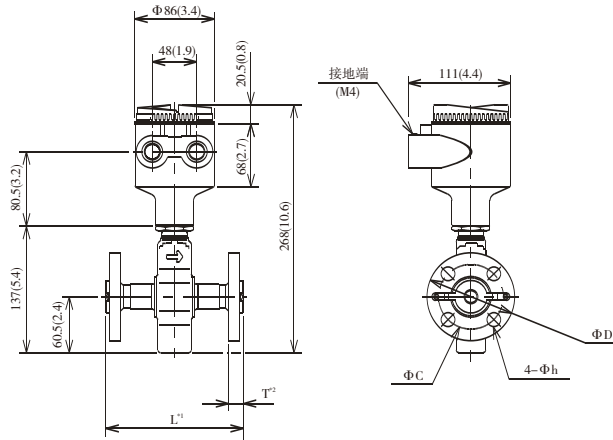
有P、T接地环的端面间距离增加约22mm

\*2有P、T接地环的厚度增加约16mm

型号	SE212	SE215	SE220
口径	125	150	220
端面长度	L	200	250
外径	ΦD	180	218
高度	H	343	379
高度	H1	212	248
重量(kg)	11.8	14.5	22.5

## ■外型尺寸(分离型) 单位:mm

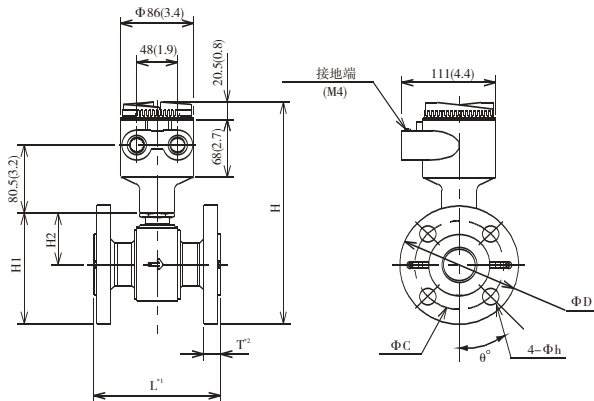
法兰型 口径15mm



\*1无接地环型的端面间距离缩短约1.6mm  
有P, T接地环的端面间距离增加约22mm

型号	SE115				
口径	15				
法兰类型	J1	J2	A1	A2	D4/R4
端面长度	L				
外径	ΦD	95	95	88.9	95.3
中心圆直径	ΦC	70	70	60.5	66.5
螺栓孔数量	N				
螺栓孔直径	Φh	15	15	15.7	15.7
厚度	T	15.8	17.8	15	18
重量(kg)	3.5	3.6	3.2	3.6	3.1

法兰型 口径25~50mm



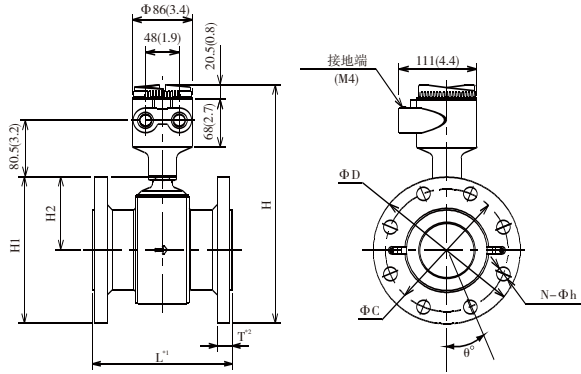
\*1无接地环型的端面间距离缩短约1.6mm  
有P, T接地环的端面间距离增加约22mm

型号	SE202					SE203					SE204					SE205				
口径	25					32					40					50				
法兰类型	J1	J2	A1	A2	D4/R4	J1	J2	A1	A2	D4/R4	J1	J2	A1	A2	D4/R4	J1	J2	A1	A2	D4/R4
端面长度	L																			
外径	ΦD	125	125	108	124	115	135	117.3	133.3	140	140	140	127	155.4	150	155	155	152.4	165.1	165
高度	H	244	244	236	244	239	250	241	249	252	262	262	256	270	267	288	288	287	293	293
高度	H1	113	113	105	113	108	119	110	118	121	131	131	125	139	136	157	157	157	162	162
中心圆直径	ΦC	90	90	79.2	88.9	85	100	88.9	98.6	100	105	105	98.6	144.3	110	120	120	120	127	125
螺栓孔数量	N																			
螺栓孔直径	Φh	19	19	15.7	19.1	14	19	15.7	19.1	18	19	19	15.7	22.4	18	19	19	19	19.1	18
厚度	T	17	19	17.2	20.7	21	16	15.7	19	18	19	21	20.5	23.5	21	19	21	22.2	25.2	23
重量(kg)	4.3	4.6	3.6	4.8	4.6	4.3	3.6	4.8	4.6	6.3	6.6	5.9	8.2	7.9	7.7	7.8	8.2	9.8	9.6	

## ■外型尺寸(分离型) 单位:mm

法兰型 通径65~125mm

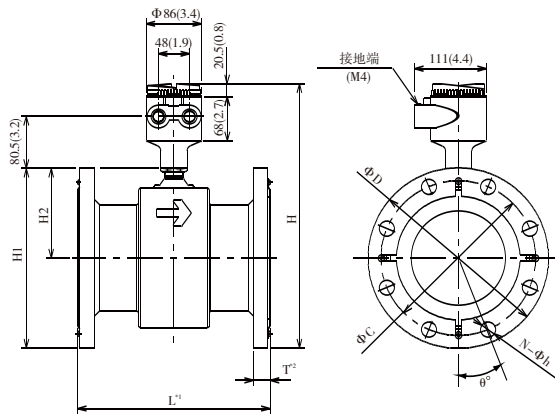
\*1无接地环型的端面间距离缩短约1.6mm  
有P, T接地环的端面间距离增加约22mm



型号	SE206						SE208						SE210						SE212																														
通径	65												80												100												125												
法兰类型	J1	J2	A1	A2	D2/R2	D4	J1	J2	A1	A2	D2/R2	D4	J1	J2	A1	A2	D2/R2	D4	J1	J2	A1	A2	D2/R2	D4																									
端面长度	L	200												200												250												250											
外径	ΦD	175		177.8	190.5	185	185	185	200	190.5	209.6	200	200	210	255	228.6	254	220	235	250		254		250	270																								
高度	H	305		307	313	310	310	310	318	313	323	318	318	341	348	350	363	346	364.5	368		370		368	378																								
高度	H1	174		176	182	179	179	179	187	182	197	187	187	210	217	219	232	215	222.5	237		239		237	247																								
中心圆直径	ΦC	140		139.7	149.4	145	145	150	160	152.4	168.1	160	160	175	185	190.5	200.2	180	180	210		215.9		210	220																								
螺栓孔数量	N	4				8				8				8				8				8																											
螺栓孔直径	Φh	19		19.1	22.4	18	18	19	23	19.1	22.4	18	18	19	23	19.1	22.4	18	22	23		22.4		18	26																								
厚度	T	19		22.4	22.4	18	22	21.8	25.8	27.7	32.2	23.8	23.8	21.8	27.8	27.7	34.8	23.8	23.8	20		23.9		22	26																								
重量(kg)		7.5		7.6	7.6	10.5	10	10.2	14.1	14.8	16.1	12.1	12.1	11.8	15.7	16.4	22.9	13.7	15.5	19.2		22.2		20.9	28.1																								

法兰型 通径150~200mm

\*1无接地环型的端面间距离缩短约1.6mm  
有P, T接地环的端面间距离增加约22mm  
\*2有P, T接地环的法兰厚度增加约11mm

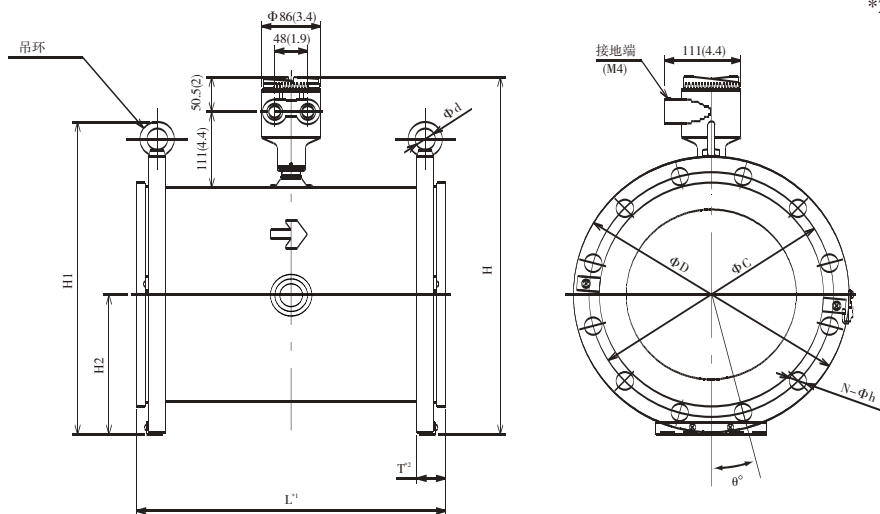


型号	SE215							SE220														
通径	150														200							
法兰类型	J1	J2	A1	A2	D2/R2	D4/R4	J1	J2	A1	A2	D1/R1	D2/R2	D3/R3	D4/R4								
端面长度	L	300							350													
外径	ΦD	280	305	279.4	285	285	300	330	350	342.9	381	340	340	360	450							
高度	H	413	425.5	412.7	415.5	415.5	423	463	473	468.4	488.5	468	468	478	523							
高度	H1	279	291.5	278.7	279	281.5	289	329	339	335.5	354.5	334	334	344	389							
中心圆直径	ΦC	240	260	240	240	240	250	290	305	298.4	330.2	295	295	310	385							
螺栓孔数量	N	8	12	8				12	8	12	8	12										
螺栓孔直径	Φh	23	25	22.3	22	22	26	23	25	22.3	25.4	22	22	26	33							
厚度	T	27	33	30.4	27	27	31	27	35	49.4	46.1	29	29	33	41							
重量(kg)		26	33	28	28	28	36	37	47	44	66	41	41	52.5	63							

## ■外型尺寸(分离型) 单位:mm

法兰型 通径250~400mm

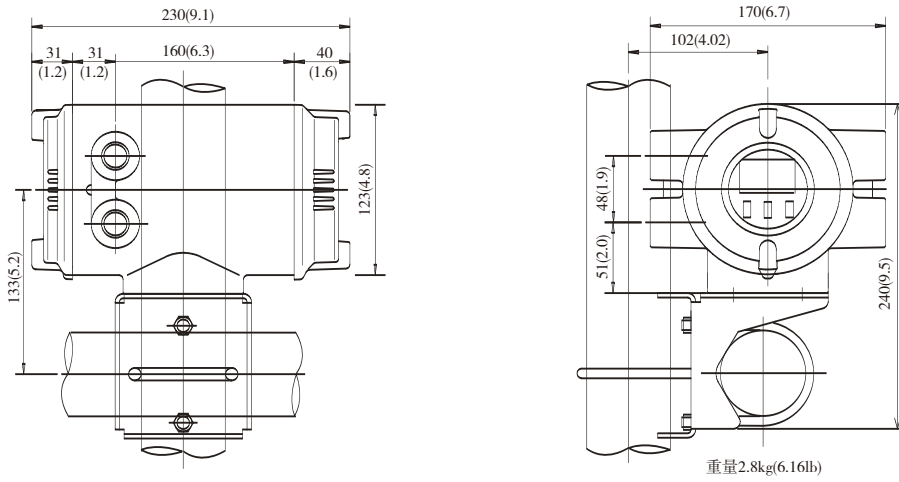
\*1无接地环型的端面间距离缩短通径250mm约6mm, 通径300mm约6mm, 通径350、400mm约10mm  
\*2有无接地环型的厚度T减少通径250mm约3mm, 通径300mm约3mm, 通径350、400mm约5mm



型号	SE325								SE330								
通径	250								300								
法兰类型	J1	J2	A1	A2	D1/R1	D2/R2	D3/R3	D4/R4	J1	J2	A1	A2	D1/R1	D2/R2	D3/R3	D4/R4	
端面长度	L								L								
外径	ΦD	400	430	406.4	444.5	395	405	425	450	445	480	482.9	520.7	445	460	485	515
高度	H	504.2	519.2	507.4	526.5	501.7	506.7	516.7	529.2	550.7	568.2	569.7	588.6	550.7	558.2	570.7	585.7
高度	H1	454.2	484.2	460.6	498.7	449.2	459.2	479.2	504.2	499.2	534.2	537.1	574.9	499.2	514.2	539.2	569.2
高度	H2	203.2	218.2	206.4	225.4	200.7	205.7	215.7	228.2	225.7	243.2	244.7	263.6	225.7	233.2	245.7	260.7
中心圆直径	ΦC	355	380	361.9	387.3	350	355	370	385	400	430	431.8	450.8	400	410	430	450
螺栓孔数量	N	12			16				12				16				
螺栓孔直径	Φh	25	27	25.4	28.4	22	26	30	33	25	27	25.4	31.7	22	26	30	33
厚度	T	32	42	38.5	56	34	34	40	46	34	44	40	59	34	36	42	42
重量(kg)		68	71	74	79	68	69	83.5	109	85	89	94	102	85	86	104	141

型号	SE335								SE340								
通径	350								400								
法兰类型	J1	J2	A1	A2	D1/R1	D2/R2	D3/R3	D4/R4	J1	A1	A2	D1/R1	D2/R2	D3/R3	D4/R4		
端面长度	L								L								
外径	ΦD	490	505	533.4	584.2	505	520	555	580	560	596.9	647.7	565	580	620	660	
高度	H	594.2	601.7	615.9	641.3	601.7	609.2	626.7	639.2	656.7	675.2	700.6	659.2	666.7	686.7	706.7	
高度	H1	553.2	568.2	596.6	647.4	568.2	583.2	618.2	643.2	623.2	600.1	710.9	628.2	643.2	683.2	723.2	
高度	H2	248.2	255.7	269.9	295.3	255.7	263.2	280.7	293.2	283.2	301.6	327	285.7	293.2	313.2	333.2	
中心圆直径	ΦC	445	460	476.2	514.3	460	470	490	510	510	539.7	571.5	515	525	550	585	
螺栓孔数量	N	12	16	12	20	16				16				16			
螺栓孔直径	Φh	25	22	28.4	31.7	22	26	33	36	27	28.4	35	28.4	30	33	39	
厚度	T	36	36	45	62.8	36	38	46	54	38	47	66.2	36	40	48	58	
重量(kg)		105	105	121	207	105	132.8	165.3	211.3	133	156	259.2	156	163	208	283	

■外型尺寸(分离型转换器SE14) 单位:mm



■垫圈

请使用压缩非石棉纤维垫圈、PTFE垫圈或其他有相同弹性的垫圈。

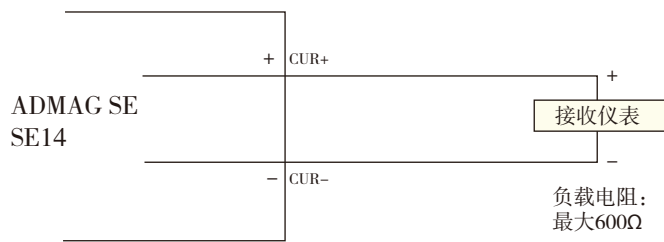
■接地环内径 单位: mm

尺寸	15	25	32	40	50	65	80	100	125	150	200	250	300	350	400
直径 (含接地环)	15	28	34	41	53	66	81	102	128	146.1	193.6	夹持型:243.7 法兰型:239.1	夹持型:294.7 法兰型:291.3	323.4	373.5

## ■与外部仪表的连接

### (1) 模拟信号输出

4~20mA直流信号输出

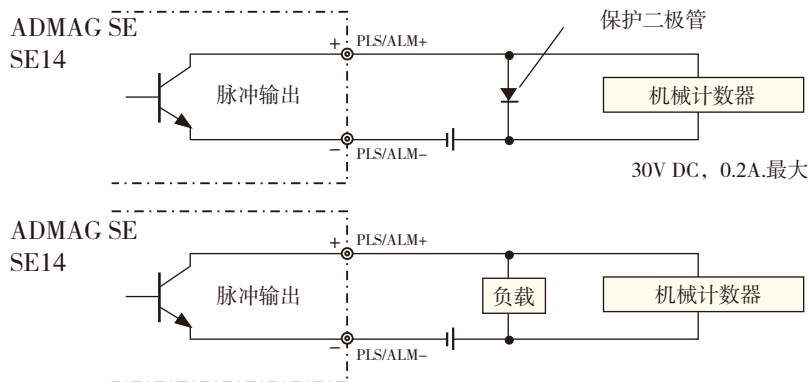


### (2) 脉冲输出

这是一种晶体管触点输出（隔离型），因此在接线时要注意电压和极性。

注意：\*如果电子计数器的滤波常数大于脉冲宽度，这会使信号衰减，且计算也不正确。

\*如果电子计数器的输入阻抗大了，那么电源的感应噪声会影响测量。要使测量正确，建议使用屏蔽电缆或使输入阻抗小到在电磁流量计的脉冲范围之内。

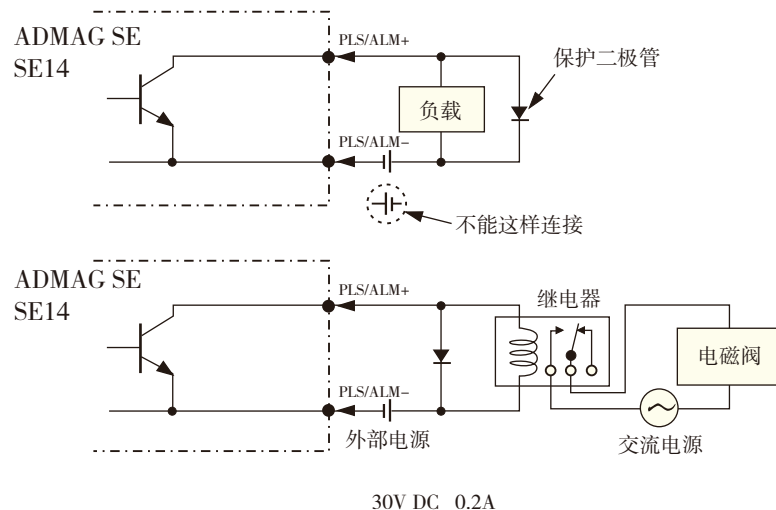


### (3) 报警输出

这是一种晶体管触点输出（隔离型），因此在接线时要注意电压和极性。

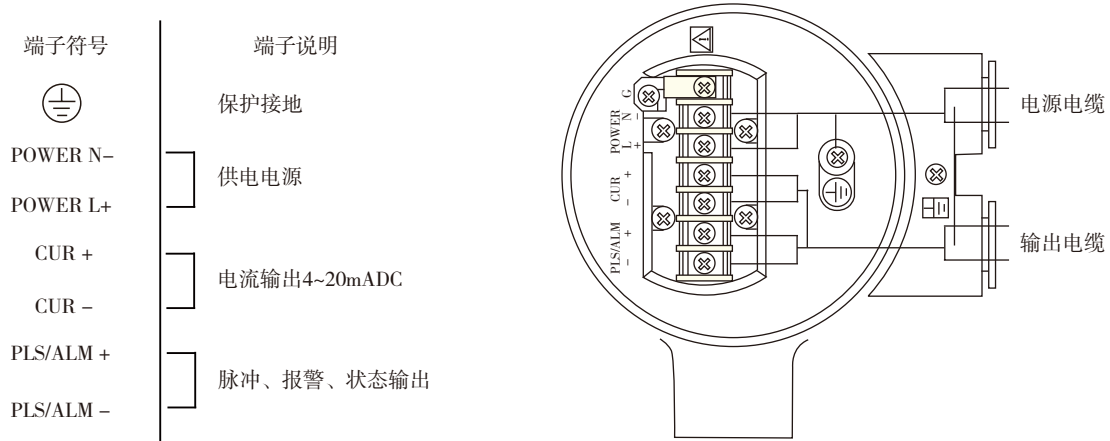
这种输出不能切换到AC负载，如果要切换到AC负载，就需要一个特殊的继电器。

\*报警输出的工作状态为“close”（正常）和“open”（发生报警）





## SE接线



一体型接线端子示意图

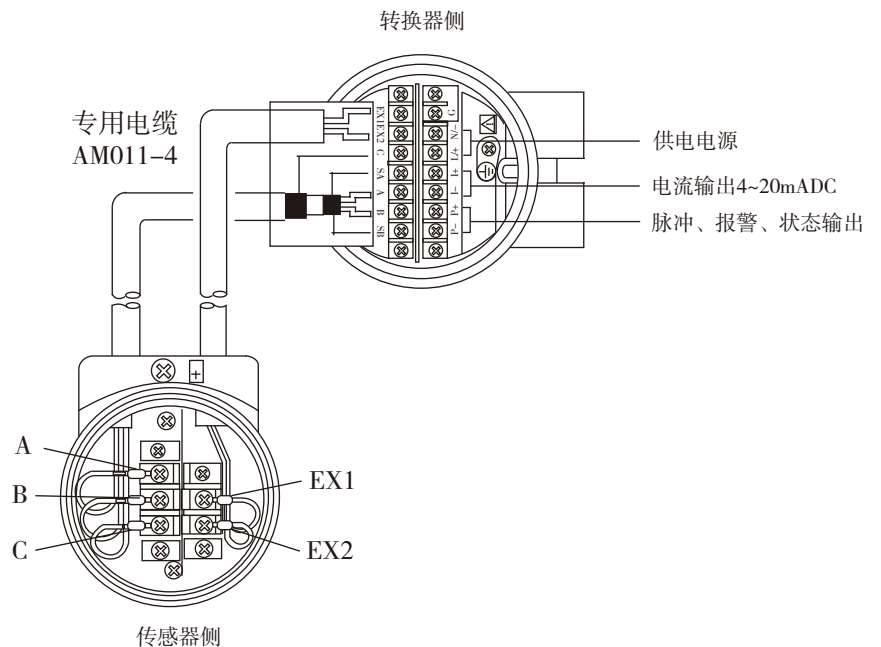
将转换器的外部电缆连接到转换器盒内的各接线端子上。卸下盖子，就能看到各连接端子。按图将电缆接到端子上。

注：端子盒盖与显示器盖是用专用螺钉锁定的。用六角扳手可将它们打开。

转换器侧端子	传感器侧端子
SA	(见下面注释)
A	A
B	B
SB	(见下面注释)
C	C
EX1	EX1
EX2	EX2

注：屏蔽线的末端已作处理。

转换器侧端子符号	端子说明
	保护接地
POWER N-	供电电源
POWER L+	
CUR +	电流输出4~20mADC
CUR -	
PLS/ALM +	脉冲、报警、状态输出
PLS/ALM -	



分离型接线端子示意图

纪要:

YOKOGAWA SHANGHAI ◆

上海横河电机有限公司

Yokogawa (Shanghai) Instrumentation Co.,Ltd.

公司本部 上海市安亭镇昌吉路157号

电 话: 0086-021-59573587

传 真: 0086-021-59572587

邮政编码: 201805

网 址: <http://www.yisi.com.cn>

